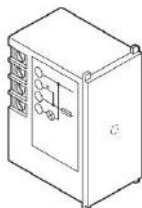




ST.S - Przycisk sterujący do ST.M, do tworzenia układu schodowego lub krzyżowego



Opis

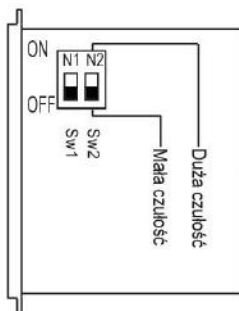
Sterownik elektroniczny sterujący odbiornikami domowymi wyposażone w 1 czujnik dotykowy z sygnalizacją świetlną w postaci niebieskiej diody LED.

sterownika nie wolno podłączyć bezpośrednio do obciążenia, ponieważ służy ono do sterowania z kilku punktów sterownikiem elektronicznym wyposażonym w przełącznik na wyjściu (ST.M – oznaczenie na sterowniku 14101).

Działanie

- Wyjście aktywuje się za każdym razem po naciśnięciu/ dotknięciu palcem (nawet na krótko) miejsca w pobliżu (z góry lub z dołu) sygnalizacji świetlnej (niebieska dioda LED);
- przez cały czas działania sterownika, odnośna sygnalizacja świetlna (niebieska dioda LED) będzie zwiększać natężenie światła, potwierdzając włączenie funkcji;
- istnieje możliwość regulacji czułości sterownika za pomocą przełącznika dip-switch Sw2 znajdującego się na boku sterownika, w sposób pokazany na Rys. 1.

- Dip-Switch Sw2 ON = duża czułość
- Dip-Switch Sw2 OFF = mała czułość

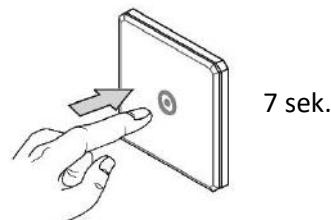


Rys. 1

Czyszczenie płytki

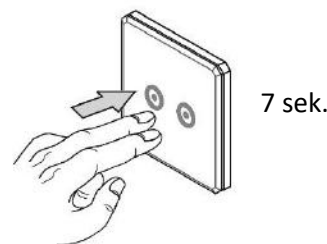
Aby umożliwić czyszczenie szklanej płytki, należy wybrać tryb stand-by. Ten tryb możemy aktywować dotykając palcem sterownika przez co najmniej 7 sekund (patrz Rys.2). Włączenie trybu stand-by potwierdza miganie sygnalizacji świetlnej (niebieskiej diody LED). Stan stand-by utrzymuje się przez 15 sekund. Po tym czasie urządzenie wznawia automatycznie normalne działanie.

Rys. 2



Czyszczenie płytki w przypadku zainstalowania więcej niż jednego sterownika elektronicznego

Jeśli punkt sterowania oświetleniem składa się z 2 lub kilku urządzeń elektronicznych, włączenie trybu stand-by wymaga równoczesnego dotknięcia wszystkich sterowników przez co najmniej 7 sekund (patrz Rys.3). Włączenie trybu stand-by potwierdza równoczesne miganie wszystkich sygnalizacji świetlnych (niebieskich diod LED).



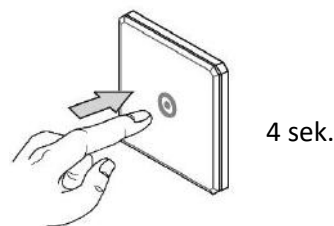
Rys. 3

Uwaga! Płytkę należy czyścić wyłącznie przy użyciu miękkiej szmatki nasączonej wcześniej roztworem wody z mydłem obojętnym. Nie wolno stosować produktów chemicznych, ściernych, rozpuszczalników, amoniaku i alkoholu, ponieważ mogą one spowodować uszkodzenie całego sterownika.

Wyłączenie/włączenie podświetlenia LED

Aby wyłączyć/włączyć podświetlenie LED, należy nacisnąć i przytrzymać czujnik (oba czujniki przycisku podwójnego) przez 4 sekundy (Rys.4). Dioda mignie 3 razy, potwierdzając zmianę ustawień. Przy wyłączeniu podświetlenia dioda LED po 1 minucie wyłączy się całkowicie. Dioda LED zapali się dopiero po naciśnięciu panelu dotykowego.

Rys. 4



Uwagi dotyczące instalacji

W celu prawidłowej instalacji, należy przestrzegać następujących zasad:

- Nie przekraczać mocy nominalnej sterownika;
- Nie narażać sterownika na bezpośrednie działanie źródeł ciepła;
- Dobrać do sterownika odpowiedni panel DSTR
- Radzimy zainstalować płytkę przed podaniem zasilania do sterownika.

Parametry techniczne

Zasilanie:	230V±15%
Częstotliwość:	50Hz ± 10%
Pobór mocy w spoczynku:	100mW
Pobór prądu w spoczynku:	22mA
Przedni obszar czuły:	1 czujnik 590 mm ²
Normy odniesienia:	EN 60669-2-1
Nominalny prąd na wyjściu:	6AX
Temperatura otoczenia:	0-35°C
Wilgotność Max.:	90%

Właściwa utylizacja zużytego produktu (Zużyty sprzęt elektryczny i elektroniczny - WEEE).



Znak przekreślonego kosza, na produkcie lub dokumentach towarzyszących oznacza, że produkt nie powinien być umieszczany razem z innymi odpadami komunalnymi. W celu uniknięcia potencjalnego zagrożenia dla środowiska, bądź zdrowia ludzkiego będącego wynikiem niekontrolowanego pozbywania się tego typu odpadów, produkt należy oddzielić od pozostałych odpadów i przekazać do recyklingu.

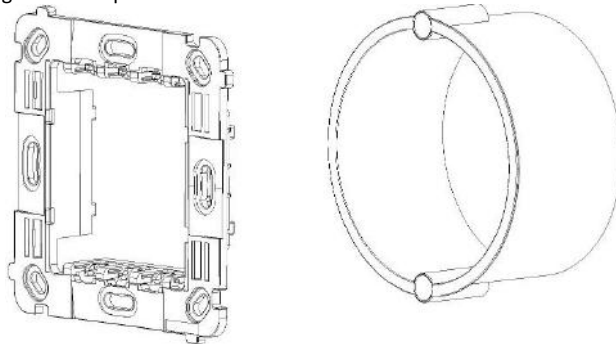
Użytkownik powinien skontaktować się z punktem sprzedaży, w którym nabył ten produkt lub z innym autoryzowanym punktem selektywnej zbiórki odpadów w celu uzyskania informacji w jaki sposób i gdzie można oddać produkt w celu przetworzenia w sposób bezpieczny dla środowiska.

Produkt spełnia wymagania dyrektywy RoHS

MONTAŻ

1

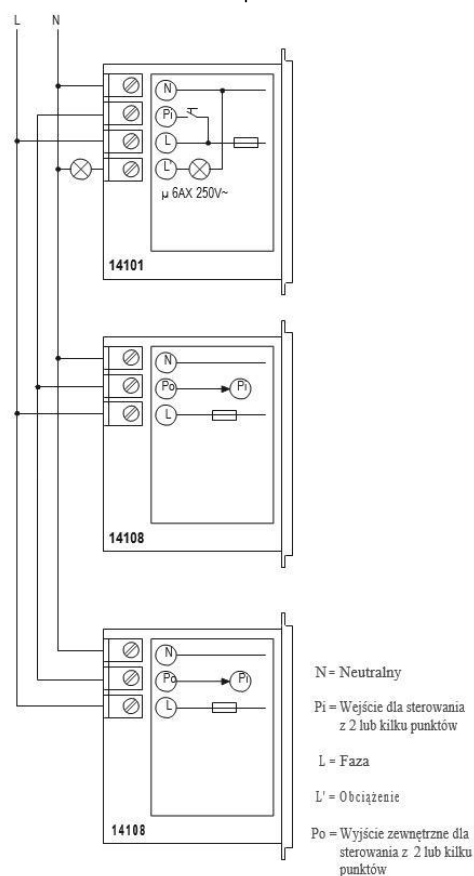
Umieść mostek w puszcze, tak aby zatrzaski mechanizmów znajdowały się na górze i dole puszek.



2

Podłącz sterownik zgodnie ze schematem

Sterowanie z kilku punktów



3

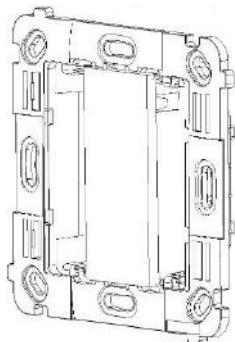
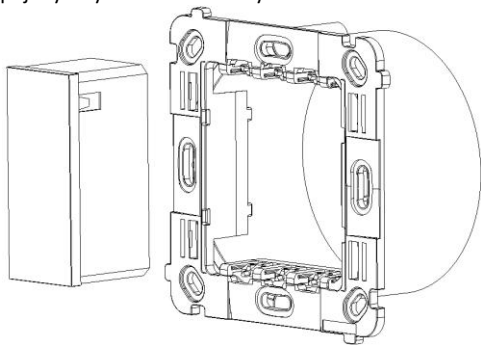
Ustaw czułość zgodnie z Rys. 1

4

Montaż sterowników w mostku

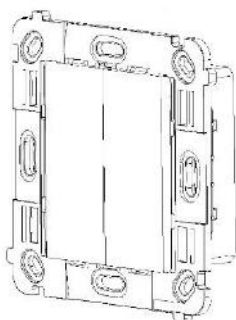
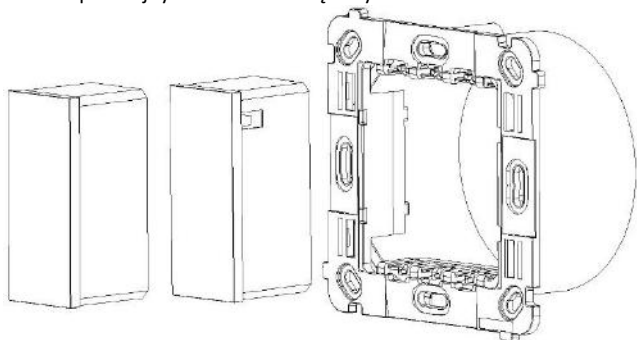
4a

Sterownik pojedynczy umieść centralnym zatrzasku mostka



4b

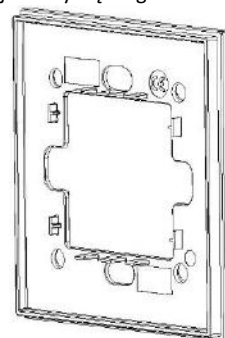
Sterownik podwójny umieść w zewnętrznych zatrzaskach mostka



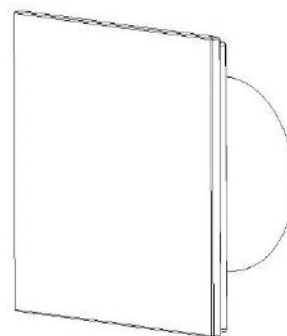
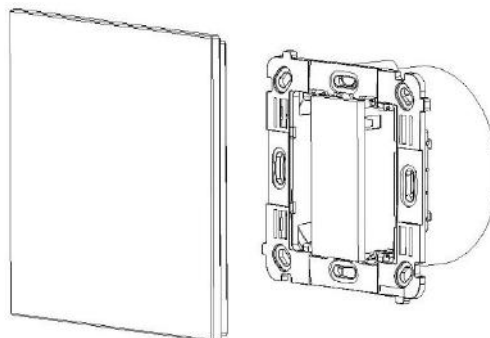
5

Montaż panelu dotykowego

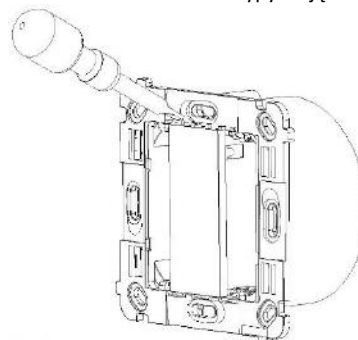
Panel dotykowy DSTR... należy montować tak, aby potrójne płaskie elementy mocujące znajdowały się na górze i dole panelu



Panel założyć na mostek tak, aby elementy mocujące panelu weszły pomiędzy mostek a zatrzaski mechanizmu



W przypadku konieczności wyjęcia mechanizmów podważyć wkrętakiem oba zatrzaski w mostku wypychając mechanizm do zewnątrz

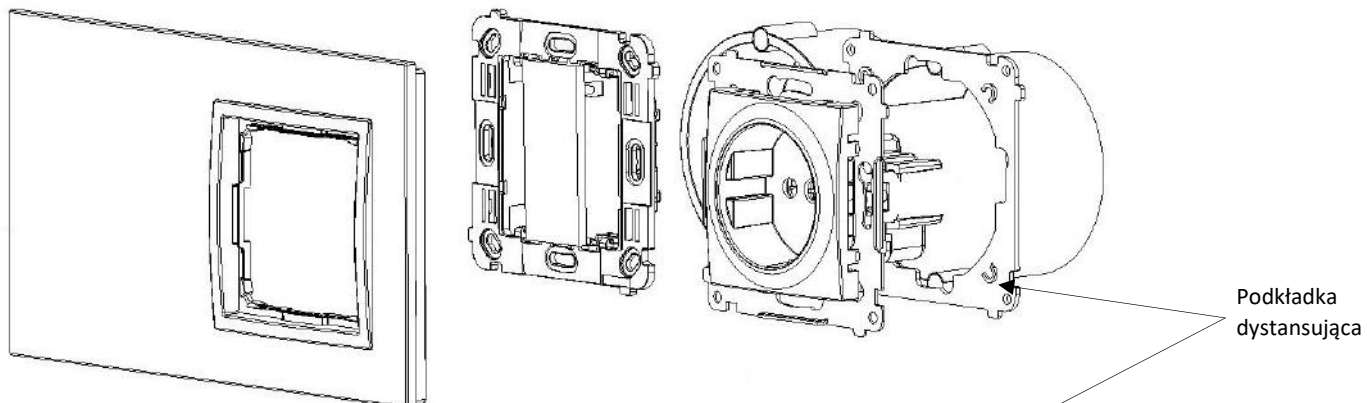


Montaż zestawów wielokrotnych z panelami przeznaczonymi do montażu Simon 54 Touch i tradycyjnego osprzętu Simon 54

Zamontuj mechanizm Simon 54 Touch zgodnie z instrukcją.

Pod mostkiem metalowym osprzętu Simon 54 zamontuj podkładkę dystansującą, dostarczoną z Panelem dotykowym DSTR... Podkładkę umieść płaską powierzchnią do ściany. Zamontuj osprzęt Simon 54 zgodnie z dostarczoną z nim instrukcją.

Zestaw do puszeki podwójnej



Zestaw do puszeki potrójnej

