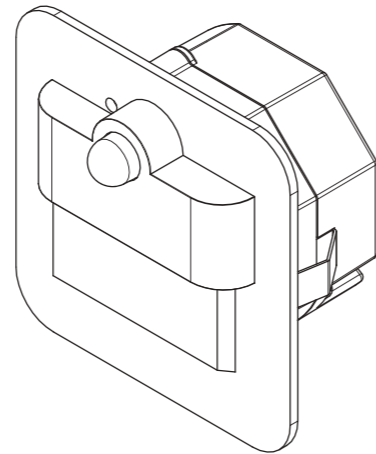


SALSA / SALSA SHORT

SKOFF

LED LIGHT & PIR 120°
MOTION SENSOR

230 V AC



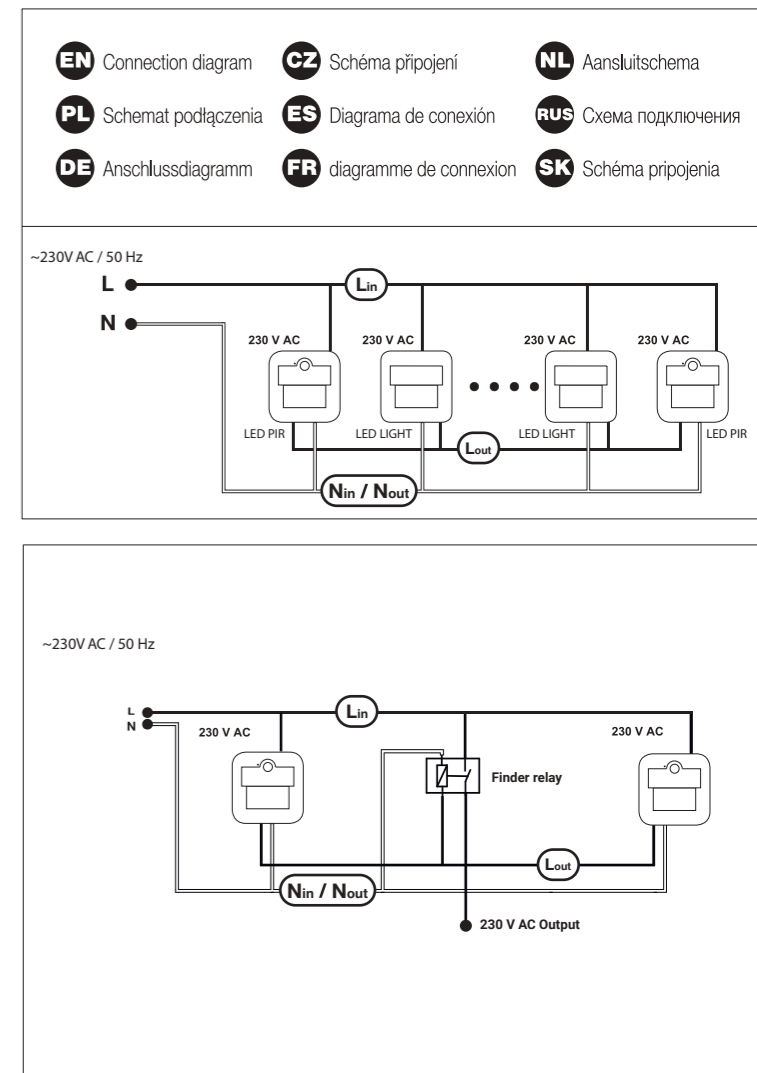
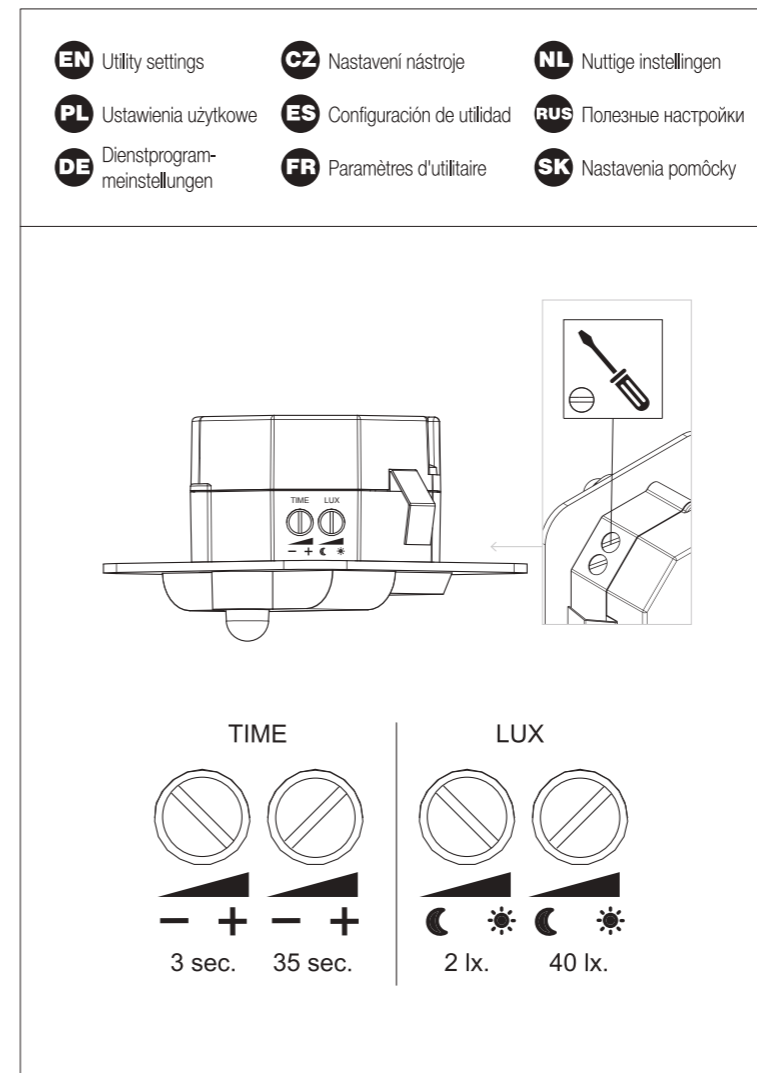
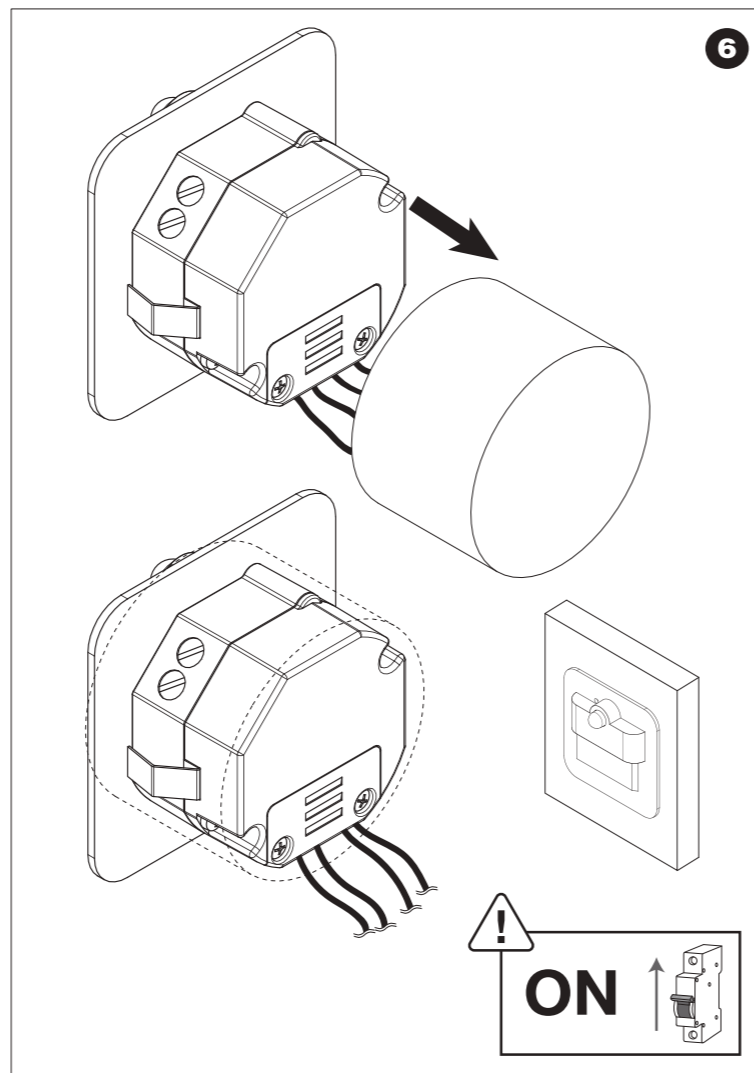
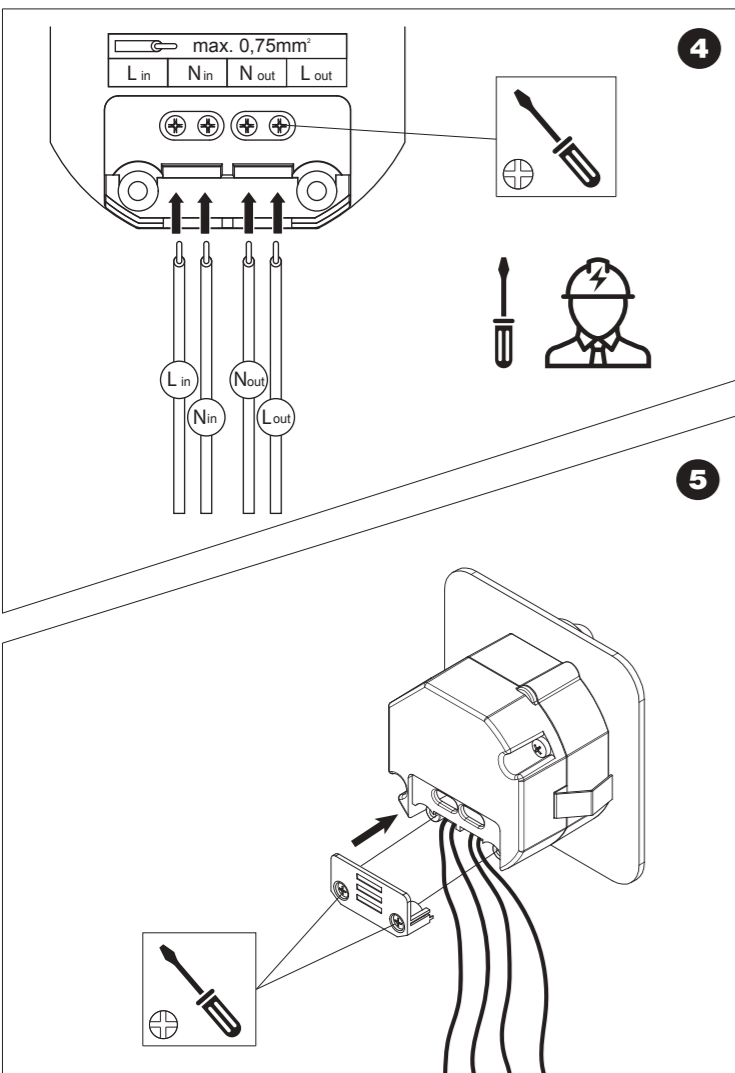
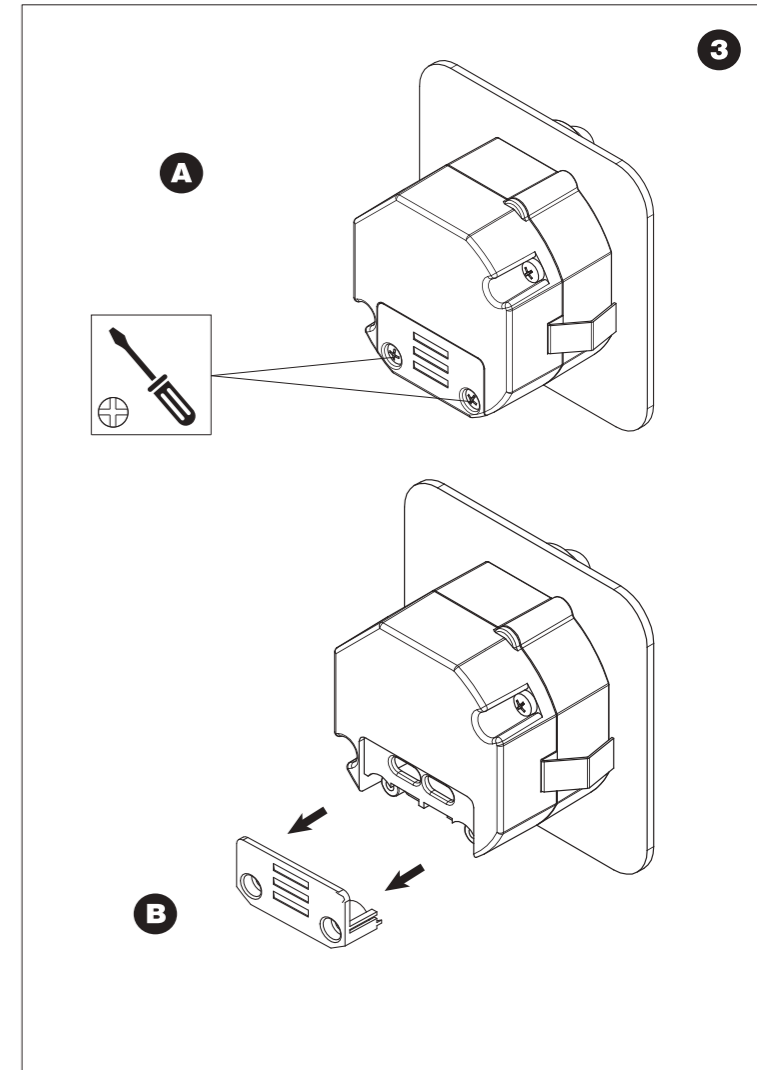
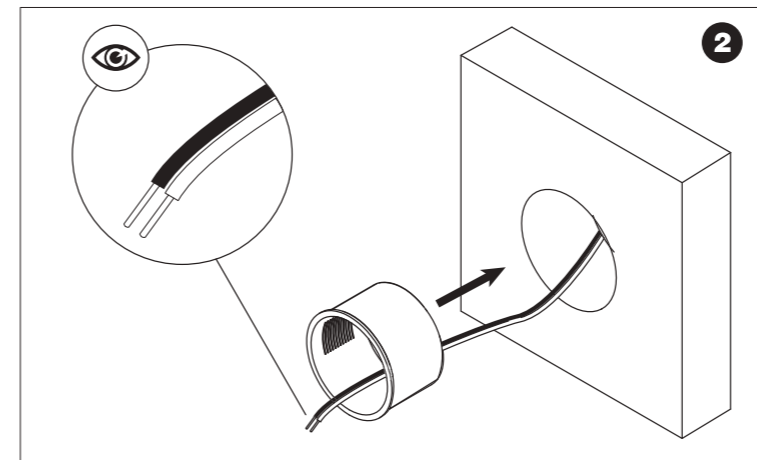
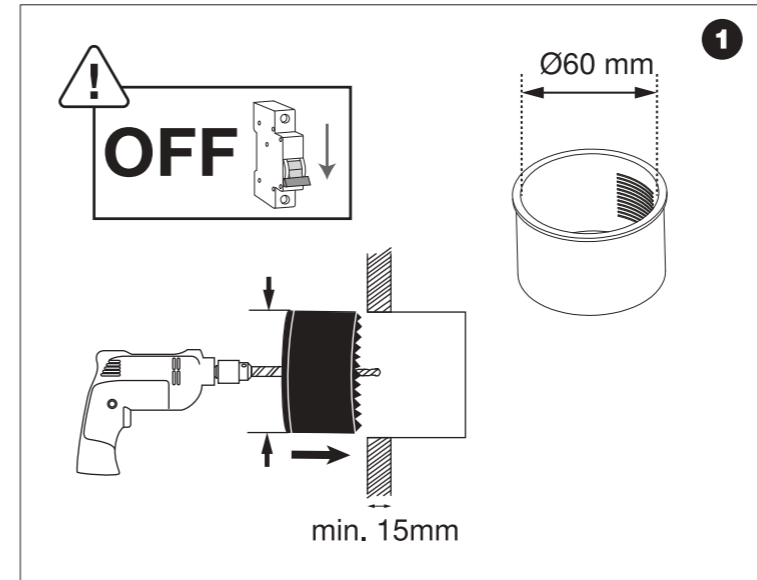
Made in Poland

Wyprodukowano przez:
Manufacturer:
Produziert von:

SKOFF sp. z o.o.
ul. Legionów 243D
43-500 Czechowice-Dziedzice,
Poland

ver. 4/2022

- EN** Installation instructions
- CZ** Pokyny pro montáž
- NL** Montage-instructies
- PL** Instrukcja montażu
- ES** Instrucciones de montaje
- RUS** Инструкции по сборке
- DE** Montageanleitung
- FR** Instructions d'assemblage
- SK** Pokyny pre montáž



Niniejsza instrukcja zawiera omówienie parametrów i wymagań technicznych mogących mieć zastosowanie do produktu, wraz z ich oznaczeniami.

MONTAŻ PRODUKTU:



- Wszelkie prace montażowe powinna wykonywać osoba z odpowiednimi kwalifikacjami.
- Instalacja powinna być wykonana według instrukcji.
- Zalecana jest zawsze wykonywanie otworu nieco mniejszego niż rozmiar podany dla produktu, a następnie dopasować otwór tak aby produkt ściśle do niego przylegał.
- Prawidłowo zainstalowane urządzenie po podłączeniu zasilania jest gotowe do użycia.
- Przed pierwszym użyciem należy sprawdzić prawidłowość montażu oraz podłączenia elektrycznego.
- Gdy produkt nie zadziała po instalacji, upewnij się, że:
 - nie ma awarii instalacji elektrycznej,
 - wszystkie połączenia są prawidłowe i bezpieczne wykonane.

ZALECENIA EKSPLOATACYJNE ORAZ KONSERWACJA:

- W celu prawidłowego działania i odprowadzenia ciepła nie zakrywać wyrobu.
- Produkt nie może być użytkowany w miejscu, w którym panują niekorzystne warunki otoczenia.
- Produkt ten jest zaprojektowany wyłącznie do użycia wewnątrz pomieszczeń i nie nadaje się do miejsca, które ma stałą wilgotność, takich jak łazienki.
- Oprawy nie montować w miejscach, gdzie możliwe jest występowanie środowiska o charakterze kwaśnym, solnym, zasadowym.
- Wyrób czyszczyć po wcześniejszym wyłączeniu zasilania. Do czyszczenia oprawy należy używać tylko miękkiej szmatki.
- Produkt przeznaczony jest do współpracy z oprawami SKOFFF serii Music Line LED LIGHT 230V AC. Aby zapewnić poprawną pracę urządzenia z innymi odbiornikami należy zastosować dodatkowy przekaźnik sterujący. Firma Skoff rekomenduje przekaźnik marki Finder nr. 26.01.8.230.0000

UWAGI!

Wszelkie czynności montażowe jak i konserwacyjne wykonywać tylko przy odłączonym zasilaniu – zaleca się odłączenie urządzenia na minimum 10 minut przed przystąpieniem prac naprawczych czy konserwatorskich, celem ustabilizowania urządzenia. Dodatkowe informacje oraz warunki gwarancji dostępne są na www.skoff.pl. Skoff Sp. z o.o. nie odpowiada za skutki wynikające z nieprzestrzegania instrukcji.

Model	SALSA / SALSA SHORT LED LIGHT & PIR 120° MOTION SENSOR
Napięcie zasilania	230 V AC / 50 Hz
Pobór mocy	2,4 W
Zasięg działania	3 - 4 m / 120°
Max. obciążenie wyjścia	3 A / 230 V AC
Klasa ochronności	II
Temperatura barwowa	3000 K / 4000 K
Strumień świetlny	32 lm
Klasa Efektywności energetycznej	A – A++
	Produkt spełnia wymagania Dyrektyw Unii Europejskiej (UE)
IP20	Ochrona przed wnikaniem ciał obcych o średnicy 12,5mm i większej. Brak ochrony przed szkodliwym wnikaniem wody.
	Ten produkt został wykonany z wysokiej jakości materiałów i podzespołów, które mogą zostać poddane recyklingowi. Symbol przekreślonego kołowego pojemnika na śmieci oznacza, że urządzenie podlega dyrektywie europejskiej 2012/19/WE. Oznacza to, że zużytych urządzeń elektrycznych nie należy wyrzucać razem z odpadami komunalnymi. Należy oddać je do sklepów organizujących zbiórkę. Wskazówki dotyczące recyklingu można uzyskać od lokalnych władz lub od sprzedawcy. Pamiętaj! Prawidłowa utylizacja produktu pomaga zapobiegać negatywnym skutkom jego oddziaływania na środowisko naturalne i zdrowie ludzi.
Numer partii produkcyjnej	xxyy (xx – numer tyg. / yy – numer roku)

This manual contains a description of the performance value and technical parameters which may apply to the product, with relevant identification.

PRODUCT INSTALLATION

- All installation work should be done by a qualified professional.
- Always proceed with installation in accordance with the manual.
- It is always recommended to make openings with slightly smaller sizes than the size specified for the product, and each opening should then be adjusted so that it exactly matches the product.
- Your device will be ready to use when properly installed and connected to power supply.
- Before first use, verify the correct installation and electrical connection.
- If the product fails to operate after installation, make sure that:
 - There is no fault in the electrical system,
 - All connections are correct and secure.



RECOMMENDATIONS FOR USE AND MAINTENANCE

- Do not cover the product, so that it can operate properly and heat can be dissipated.
- Do not use the product in adverse environmental conditions.
- The product is designed for indoor use only. It is not appropriate for permanently humid locations, such as bathrooms.
- Do not install the fixture where acidic, salt or basic environment can be encountered.
- Before cleaning, shut down power supply to the product. Clean the fixture with a soft cloth only.
- The product is designed to work with SKOFFF Music Line LED LIGHT 230V AC fixtures. To ensure correct operation of the unit with other receivers, an additional control relay must be used. Skoff recommends Finder relays, code 26.01.8.230.0000

IMPORTANT NOTES!

Disconnect the power supply for any installation or maintenance work - it is recommended to disconnect each device at least 10 minutes before starting repairs or maintenance, for stabilization.

For more information and warranty terms, go to www.skoff.pl. Skoff Sp. z o.o. shall not be responsible for any consequences of non-conforming with the instruction manual.

Model/Item	SALSA / SALSA SHORT LED LIGHT & PIR 120° MOTION SENSOR
Supply voltage	230 V AC / 50 Hz
Power consumption	2,4 W
Service range	3 - 4 m / 120°
Max. output load	3 A / 230 V AC
Protection class	II
Color temperature Tc	3000 K / 4000 K
Luminous flux	32 lm
Energy efficiency class	A – A++
	The product conforms to the requirements of European Union (EU) Directives
IP20	Resistant to penetration of foreign bodies with diameters equal or higher than 12.5mm. Not resistant to harmful water penetration.
	The product is made of high quality recyclable materials and components. The crossed-out wheel bin symbol means that the device is subject to European Directive 2012/19/EC. It means that waste electrical appliances should not be disposed with household waste. They should be brought to collection stores. For recycling instructions, consult the local authorities or the retailer. Remember! Proper disposal of the product helps prevent adverse impact on the environment and on human health.
xxyy	Production lot number

Diese Anleitung beschreibt die Parameter und technischen Anforderungen, die auf das Produkt angewendet werden können, einschl. deren Kennzeichnung.

PRODUKTMONTAGE



- Alle Montagearbeiten sind durch qualifiziertes Fachpersonal durchzuführen.
- Die Installation muss gemäß den Anweisungen durchgeführt werden.
- Es wird empfohlen, die Bohrung etwas kleiner zu bemessen als es für das jeweilige Produkt vorgegeben ist und anschließend so auszuführen, dass das Produkt eng darin anliegt.
- Ein fachgerecht installiertes Gerät ist nach dem Anschließen der Stromversorgung betriebsbereit.
- Kontrollieren Sie vor der ersten Inbetriebnahme die fachgerechte Montage und den elektrischen Anschluss.
- Wenn das fertig installierte Produkt nicht funktioniert, überprüfen Sie, ob:
 - es zu keinem Ausfall der Stromversorgung gekommen ist,
 - alle Anschlüsse fachgerecht und sicher ausgeführt sind.

BETRIEB UND WARTUNG

- Um die richtige Funktionsweise sicherzustellen und zu gewährleisten, dass die Wärme richtig abgeleitet wird, darf das Produkt nicht zugedeckt werden.
- Verwenden Sie das Produkt nicht an einem Ort mit ungünstigen Umgebungsbedingungen.
- Das Produkt ist ausschließlich für den Einsatz im Innenbereich konzipiert und eignet sich nicht für Orte, wo ständige Feuchtigkeit vorhanden ist, z.B. Badezimmer.
- Installieren Sie die Leuchte nicht an Orten, an denen saure, salzhaltige oder alkalische Umgebungen auftreten können.
- Schalten Sie das Produkt vor Reinigung spannungsfrei. Benutzen Sie für die Reinigung nur einen weichen Lappen.
- Das Produkt ist zur Verwendung mit SKOFFF-Leuchten der Serie Music Line LED LIGHT 230V AC geeignet. Um die korrekte Funktion des Geräts mit anderen Empfängern zu gewährleisten, ist ein zusätzliches Steuerrelais zu verwenden. Das Finder Relais Nr. 26.01.8.230.0000 wird von Skoff empfohlen.

HINWEISE

Schalten Sie bitte vor allen Montage- und Wartungsarbeiten das Gerät spannungsfrei. Es empfiehlt sich, das Gerät 10 Minuten vor Reparatur- oder Wartungsarbeiten auszuschalten, um es zu stabilisieren. Weitere Informationen und die Garantie-Bedingungen finden Sie unter www.skoff.pl. Skoff Sp. z o.o. haftet nicht für Folgen der Nichtbeachtung der Anleitung.

Modell /Index	SALSA / SALSA SHORT LED LIGHT & PIR 120° MOTION SENSOR
Versorgungsspannung	230 V AC / 50 Hz
Leistungsaufnahme	2,4 W
Reichweite	3 - 4 m / 120°
Ausgangbelastung max.	3 A / 230 V AC
Schutzklasse	II
Farbtemperatur Tc	3000 K / 4000 K
Lichtstrom	32 lm
Energieeffizienzklasse	A – A++
	Das Produkt entspricht den Anforderungen der Richtlinien der Europäischen Union (EU)
IP20	Geschützt gegen feste Fremdkörper mit Durchmesser gleich 12,5 mm und größer. Kein Schutz gegen Eindringen von Wasser.
	Dieses Produkt wurde aus hochwertigen, recycelbaren Materialien und Komponenten hergestellt. Das Symbol einer durchgestrichenen Abfalltonne auf Rädern bedeutet, dass das Gerät die Bestimmungen der Richtlinie 2012/19/EG erfüllt. Dementsprechend dürfen Elektroaltgeräte nicht als Haus- oder Restmüll entsorgt werden, sondern müssen in den dafür eingerichteten Annahme- und Sammelstellen abgegeben werden. Bei Fragen zum Recycling wenden Sie sich an Ihre Gemeindebehörde oder Ihren Händler. Beachten Sie! Die ordnungsgemäße Entsorgung des Produkts hilft, negative Auswirkungen auf die Umwelt und die menschliche Gesundheit zu vermeiden.
xxyy	Produktions-Chargennummer

Tento návod obsahuje informace o parametrech a technických požadavcích, jež se mohou vztahovat k výrobku, včetně jejich označení.

MONTÁŽ VÝROBKU

- Veškeré montážní práce musí provádět osoba s příslušnými kvalifikacemi.
- Instalace musí být provedena podle návodu.
- Je vhodné vyvrtat vřzy o něco menší otvor, než je rozměr uvedený pro výrobek, následně upravit otvor tak, aby k němu výrobek těsně přilhal.
- Správné instalované zařízení je po připojení napájení připraveno k použití.
- Prvím použitím je nutné zkontrolovat správnost montáže a elektrického zapojení.
- Pokud výrobek po instalaci nefunguje, zkontrolujte:
 - zda nedošlo k poruše elektrické instalace,
 - všechny spoje jsou správné a bezpečně zhotovené.

PROVOZNÍ POKYNY A ÚDRŽBA

- Za účelem správné funkce a odvodu tepla výrobek nezakryvejte.
- Výrobek nesmí být používán v místě, kde panují negativní podmínky prostředí.
- Tento výrobek je navržen výhradně pro použití uvnitř místnosti a není vhodný na místa, kde se vyskytuje stálá vlhkost, jako např. koupelny.
- Objímky nemontujte na místa, kde je možný výskyt kyselého, slaného nebo zásaditého prostředí.
- Výrobek čistěte po předchozím odpojení napájení. K čištění objímky používejte pouze měkký hadřík.
- Výrobek je navržen pro spolupráci se svítidly SKOFF řady Music Line LED LIGHT 230 V AC. Pro zajištění správné funkce zařízení s jinými přijímači použijte přídatné ovládací relé. Firma Skoff doporučuje relé značky Finder č. 26/01/8 230 0000.

POZNÁMKY!

Veškeré montážní práce a údržbu provádějte výhradně s vypnutým napájením – je vhodné odpojit zařízení minimálně 10 minut před zahájením opravy nebo údržby, aby se zařízení stabilizovalo. Doplnkové informace a záruční podmínky jsou dostupné na www.skoff.pl. Skoff Sp. z o.o. nenese odpovědnost za následky vyplývající z nedodržení návodu.

Model /Index	SALSA / SALSA SHORT LED LIGHT & PIR 120° MOTION SENSOR
Napětí	230 V AC / 50 Hz
Příkon	2,4 W
Pracovní dosah	3 - 4 m / 120°
Max. zatížení výstupu	3 A / 230 V AC
Třída ochrany	II
Teplota světla Tc	3000 K / 4000 K
Světelný tok	32 lm
Třída energetické účinnosti	A – A++
	Výrobek splňuje požadavky směrnice Evropské unie (EU)
IP20	Ochrana proti průniku pevných těles o průměru 12,5 mm a více. Absence ochrany proti škodlivému průniku vody.
	Tento výrobek byl vyroben z vysoce kvalitních materiálů a komponentů, které mohou být recyklovány. Symbol škrtnutého kontejneru na odpad znamená, že na zařízení se vztahuje evropská směrnice 2012/19/ES. Znamená to, že odpadní elektrická zařízení nesmí být likvidována s komunálním odpadem. Je nutné je odevzdat do obchodů, které provádějí jejich odběr. Pokyny týkající se recyklace lze získat u místních úřadů nebo prodejce. Pamatujte! Správnou likvidaci tohoto výrobku chráníte cenné přírodní zdroje a předcházíte potencionálnímu negativnímu vlivu na životní prostředí a lidské zdraví.
xxyy	Číslo výrobní série

Esta instrucción explica los parámetros y requisitos técnicos que pueden aplicarse al producto, junto con sus marcados.

MONTAJE DEL PRODUCTO



- Todos los trabajos de instalación deben ser realizados por una persona debidamente cualificada.
- La instalación debe realizarse de acuerdo con las instrucciones.
- Siempre es aconsejable hacer un orificio ligeramente más pequeño que el especificado para el producto y, a continuación, ajustar el orificio para que el producto se adhiera firmemente a él.
- Un dispositivo correctamente instalado después de conectar la fuente de alimentación está listo para su uso.
- Compruebe si la instalación y la conexión eléctrica están correctas antes de utilizar el producto por primera vez.
- Si el producto no funciona después de la instalación, asegúrese:
 - de que no hay ningún fallo en el sistema eléctrico, y
 - que todas las conexiones se realicen de forma correcta y segura

INSTRUCCIONES DE USO Y MANTENIMIENTO

- Para un funcionamiento correcto y una buena disipación de calor, no cubra el producto.
- No está permitido utilizar el producto en lugares con condiciones ambientales desfavorables.
- Este producto está diseñado sólo para uso en interiores y no es adecuado para áreas que tienen una humedad constante, como los baños.
- No instale la luminaria (los portalámparas) en lugares donde pueden producirse ambientes ácidos, clorhídricos o alcalinos.
- Limpie el producto solamente después de apagar la fuente de alimentación. Limpie la luminaria (los portalámparas) únicamente con un paño suave.
- El producto está destinado para funcionar con luminarias SKOFFF de la serie Music Line LED LIGHT 230V AC. Para garantizar un correcto funcionamiento del dispositivo con otros receptores debe emplearse un relé de control adicional. La empresa Skoff recomienda el relé de la marca Finder n.º 26.01.8.230.0000.

¡CUIDADO!

Todos los trabajos de montaje y de mantenimiento se deben realizar con la alimentación desconectada. Se recomienda desconectar la alimentación al menos 10 minutos antes del comienzo de los trabajos de reparación o mantenimiento para estabilizar el equipo. Encontrará información adicional y condiciones de garantía en la página web www.skoff.pl. Skoff Sp. z o.o. no es responsable de las consecuencias de no observación de las instrucciones.

Modelo/Índice	SALSA / SALSA SHORT LED LIGHT & PIR 120° MOTION SENSOR
Tensión de alimentación	230 V AC / 50 Hz
Consumo de energía	2,4 W
Alcance de funcionamiento	3 - 4 m / 120°
Carga máxima de salida	3 A / 230 V AC
Clase de protección	II
Temperatura de luz Tc	3000 K / 4000 K
Svĕtelný tok	32 lm
Třída energetické účinnosti	A – A++
	El producto cumple con los requisitos de la Directivas de la Unión Europea (UE)
IP20	Protección contra la penetración de cuerpos extraños con un diámetro de 12,5 mm y superior. Sin protección contra la penetración nociva de l'eau.
	Este producto está hecho de materiales y componentes reciclables de alta calidad. El símbolo del contenedor de basura tachado indica que el equipo está sujeto a la Directiva Europea 2012/19/CE. Esto significa que los residuos de equipo eléctrico no deben eliminarse junto con los residuos municipales. Deben devolverse en las tiendas que organizan la recogida. Póngase en contacto con las autoridades locales o con el vendedor para obtener la información sobre el reciclaje. ¡Recuerda! La eliminación adecuada del producto ayuda a prevenir los efectos negativos sobre el medio ambiente y la salud humana.
xxyy	Número de lote de producción

Cette instruction présente les paramètres et les exigences techniques applicables au produit ainsi que leurs désignations.

INSTALLATION DU PRODUIT


- Tous les travaux d'installation doivent être effectués par une personne qualifiée.
- L'installation doit être effectuée conformément aux instructions.
- Il est toujours conseillé de faire un trou légèrement plus petit que celui spécifié pour le produit, puis de l'ajuster pour que le produit y adhère bien.
- L'équipement correctement installé est prêt à l'emploi après le branchement de l'alimentation électrique.
- Avant la première utilisation du produit, il faut vérifier si l'installation et le branchement électrique sont correctes.
- Si le produit ne fonctionne pas après l'installation, assurez-vous :
 - qu' il n'y a pas de panne du système électrique, et
 - que tous les raccordements sont effectués correctement et en toute sécurité.

INSTRUCTIONS D'UTILISATION ET D'ENTRETIEN

- Pour le bon fonctionnement et la bonne dissipation de la chaleur il ne faut pas couvrir le produit.
- Ne pas utiliser le produit dans un endroit où les conditions environnementales sont défavorables.
- Ce produit est conçu pour un usage intérieur uniquement et il ne convient pas aux endroits où l'humidité est constante, comme les salles de bains.
- N'installez pas de luminaire dans des endroits où il y a des milieux acides, chlorhydriques ou alcalins.
- Nettoyer le produit après avoir coupé l'alimentation électrique. Pour nettoyer le luminaire, n'utilisez qu'un chiffon doux.
- Produit conçu pour les luminaires SKOFFF de la série Music Line LED LIGHT 230V AC. Pour assurer le bon fonctionnement de l'appareil avec d'autres récepteurs, utiliser un relais de commande supplémentaire. Skoff recommande le relais Finder no 26.01.8.230.0000.

ATTENTION!

Il est recommandé de débrancher l'appareil au moins 10 minutes avant le début des travaux de réparation ou d'entretien afin de le stabiliser. Les travaux de réparation ou d'entretien ne peuvent se faire qu'avec l'alimentation débranchée. Des informations complémentaires et les conditions de garantie sont disponibles sur la page web www.skoff.pl. Skoff Sp. z o.o. n'est pas responsable des conséquences de la non observation des instructions.

Modèle /Index	SALSA / SALSA SHORT LED LIGHT & PIR 120° MOTION SENSOR
Tension d'alimentation	230 V AC / 50 Hz
Consommation d'énergie	2,4 W
Plage de fonctionnement	3 - 4 m / 120°
Charge maximale à la sortie	3 A / 230 V AC
Classe de protection	II
Température de couleur Tc	3000 K / 4000 K
Flux lumineux	32 lm
Classe d'efficacité énergétique	A – A++
	Le produit répond aux exigences des directives de l'Union européenne (UE).
IP20	Protection contre la pénétration de corps étrangers d'un diamètre de 12,5 mm et supérieur. Pas de protection contre la pénétration nocive de l'eau.
	Ce produit est fabriqué à partir de matériaux et de composants recyclables de haute qualité. Le symbole de la poubelle barrée indique que l'équipement est soumis à la directive européenne 2012/19/CE. Cela signifie que les déchets d'équipements électriques ne doivent pas être éliminés avec les déchets municipaux. Ils doivent être retournés aux lieux de collecte sélective. Veuillez contacter les autorités locales ou le vendeur pour obtenir des conseils sur le recyclage. Rappelez-vous ! L'élimination appropriée du produit aide à prévenir les effets négatifs sur l'environnement et la santé humaine.
xxyy	Numéro de lot de production

Deze handleiding bevat de beschrijving van de technische eigenschappen en voorschriften die van toepassing op het product kunnen zijn, met inbegrip van de symbolen ervan.

INSTALLATIE VAN HET PRODUCT

- Al de installatiewerkzaamheden moeten door een bevoegd persoon uitgevoerd worden.
- De installatie moet volgens de handleiding uitgevoerd worden.
- Het wordt altijd aanbevolen om een iets kleinere opening te maken dan die voor het product aangegeven is en daarna deze opening aan te passen, zodat het product nauw eraan aansluit.
- Het correct geïnstalleerde toestel is gebruiksklaar na de aansluiting op het stroomnet.
- Voor het eerste gebruik moet er gecontroleerd worden of het toestel correct geïnstalleerd is en of het correct op het stroomnet aangesloten is.
- Als het product na de installatie niet werkt, zorg er voor dat:
 - er geen elektrische storing is,
 - all de aansluitingen correct en veilig uitgevoerd zijn.

- GEbruIKSAANwIJZINGEN EN ONDERHOUD**
- Voor de goede werking en de goede afvoer van warmte, moet het fabricaat niet bedekt worden.
 - Het gebruik van dit product onder ongunstige omgevingsomstandigheden is niet toegestaan.
 - Dit product is uitsluitend ontworpen voor gebruik binnenshuis en is niet geschikt voor ruimtes met een constante hoge vochtigheid, zoals badkamers.
 - De armatuur moet niet op plaatsen geïnstalleerd worden waar er een kans op een zure, zoute of alkalische omgeving bestaat.
 - Alvorens enig reiniging uit te voeren, moet het fabricaat uitgeschakeld worden. De armatuur mag uitsluitend worden gereinigd met een zachte doek.
 - Het product is ontworpen om samen te werken met SKOFFF-armaturen van de Music Line LED LIGHT serie 230V AC. Om een goede werking van het apparaat met andere ontvangers te verzekeren moet een extra stuurrelais worden gebruikt. Skoff beveelt een relais van het merk Finder aan, nr. 26.01.8.230.0000.

OPLET!

Tijdens al de handelingen van installatie en van onderhoud moet het toestel losgekoppeld worden van de stroomtoevoer. Het wordt aanbevolen om het toestel minimaal 10 minuten voor het begin van de reparatie- of onderhoudshandelingen los te koppelen om het toestel te stabiliseren. Aanvullende informatie en garanti voorwaarden zijn beschikbaar op de website www.skoff.pl. Skoff Sp. z o.o. kan niet aansprekelijk worden gesteld voor de gevolgen van het niet naleven van deze handleiding.

Model/Index	SALSA / SALSA SHORT LED LIGHT & PIR 120° MOTION SENSOR
Spanning	230 V AC / 50 Hz
Vermogen	2,4 W
Werkingsbereik	3 - 4 m / 120°
Maximum belasting: uitgang	3 A / 230 V AC
Veiligheidsklasse	II
Kleurtemperatuur Tc	3000 K / 4000 K
Lichtopbrengst	32 lm
Energie-efficiëntie-klasse	A – A++
	Het product voldoet aan de eisen van de Richtlijnen van de Europese Unie (EU).
IP20	Bescherming tegen indringen van vaste voorwerpen met een diameter van 12,5 mm en groter. Geen bescherming tegen schadelijke binnendingen van water.
	Dit product werd vervaardigd van materialen en onderdelen van hoge kwaliteit, die recycleerbaar zijn. Het symbool van de doorgestreepte vuilnisbak op witlesjns betekent dat het toestel onder de Europese Richtlijn 2012/19/ EU valt. Het betekent dat de afgedankte elektrische apparatuur mag niet samen met het stedelijk afval verwijderd worden. Ze moeten naar de winkels worden ingeleverd, die de inzameling organiseren. Aanwijzingen betreffende de recycling kunnen van de lokale overheden of verkoper verkregen worden. Denk erom! De juiste utilisatie van het product helpt om de negatieve gevolgen van zijn effect op het milieu en de volksgezondheid te voorkomen.
xxyy	Nummer van de productiepartij

Данная инструкция содержит описание параметров и технических требований, которые могут применяться в отношении продукта, вместе с их обозначениями.

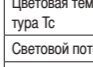

МОНТАЖ ПРОДУКТА

- Любые монтажные работы должно проводить соответствующим образом квалифицированное лицо.
 - Установка должна проводиться в соответствии с инструкцией.
 - Рекомендуется всегда сделать отверстие чуть меньше, чем размер, указанный для изделия, а потом подогнать отверстие так, чтобы изделие плотно к нему прилегло.
 - Правильно установленное изделие после подключения питания готово к эксплуатации.
 - Перед первым использованием следует проверить правильность монтажа и подключения к электросети.
 - Если продукт не заработает после установки, проверьте:
 - нет ли аварии в системе электропитания,
 - правильно и безопасно ли сделаны все соединения.
- УКАЗАНИЯ ПО ЭКСПЛУАТАЦИИ И ТЕХОБСЛУЖИВАНИЮ**
- Для правильной работы и отвода тепла не закрывать изделия.
 - Изделие не может эксплуатироваться в месте с неблагоприятными атмосферными условиями.
 - Изделие запроектировано только для использования внутри помещений и непригодно для мест с постоянной влажностью, таких как ванная.
 - Светильники не устанавливать в местах, где возможно появление кислот, соленой или щелочной среды.
 - Изделие чистить после отключения питания. Для чистки использовать мягкую тряпочку.
 - Продукт предназначен для работы с оправами SKOFFF серии Music Line LED LIGHT 230V AC. Чтобы обеспечить нормальную работу устройства с другими нагрузками, необходимо использовать дополнительное реле управления. Компания Skoff рекомендует реле марки Finder № 26.01.8.230.0000.

ЗАМЕЧАНИЯ!

Любые монтажные работы и техобслуживание проводить только при отключенном питании – реко мндуется отключить питание минимум за 10 минут до начала ремонтных работ или работ по техобслуживанию, чтобы стабилизировать устройство.

Дополнительную информацию и гарантийные условия вы найдёте на www.skoff.pl. Skoff Sp. z o.o. не отвечает за последствия несоблюдения требований инструкции.

Model/Index	SALSA / SALSA SHORT LED LIGHT & PIR 120° MOTION SENSOR
Napätie	230 V AC / 50 Hz
Příkon	2,4 W
Pracovní dosah	3 - 4 m / 120°
Max. zaťaženie výstupu	3 A / 230 V AC
Třída ochrany	II
Teplota svetla Tc	3000 K / 4000 K
Svetelný tok	32 lm
Tředy energetickéj účinnosti	A – A++
	Výrobok spĺňa požiadavky smernic Európskej únie (EU)
IP20	Ochrana proti prieniku pevných telies s priemerom 12,5 mm a viac. Absencia ochrany proti škodlivému prieniku vody.
	Tento výrobok bol vyrobený z vysokokvalitných materiálov a komponentov, ktoré môžu byť recyklované. Symbol preškrtnutého kontajnera na odpad znamená, že na zariadenie sa vztáhuje európska smernica 2012/19/ES. Znamená to, že odpadové elektrické zariadenia sa nesmú likvidovať s komunálnym odpadom. Je nutné likvidovať ich do obchodov, ktoré sa zaoberajú ich odberom. Pokyny týkajúce sa recyklácie je možné získať na miestnych úradoch alebo u predajcov. Pamätajte! Správnu likvidáciu tohto výrobku chránite cenné prírodné zdroje a predchádzate potenciálnemu negatívnemu vplyvu na životné prostredie a ľudské zdravie.
xxyy	Číslo výrobnéj série

Tento návod obsahuje informácie o parametroch a technických požiadavkách, ktoré sa môžu vzťahovať na výrobok vrátane ich označení.

MONTÁŽ VÝROBKU

- Všetky montážne práce musí vykonávať osoba s príslušnými kvalifikáciami.
- Instalácia sa musí urobiť podľa návodu.
- Je vhodné vyvŕtať vždy o niečo menší otvor,