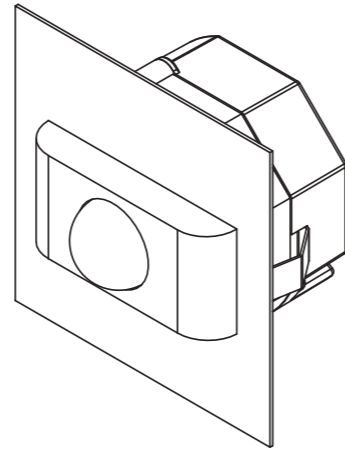


TANGO

SKOFF

PIR 120° MOTION SENSOR

230 V AC



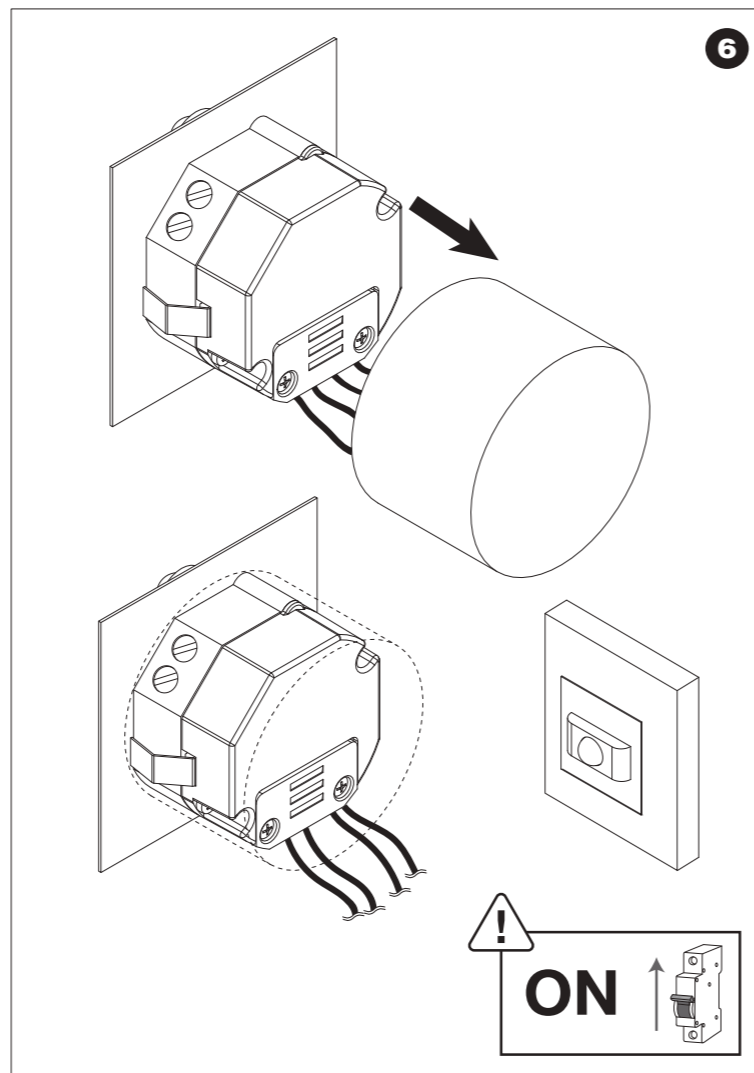
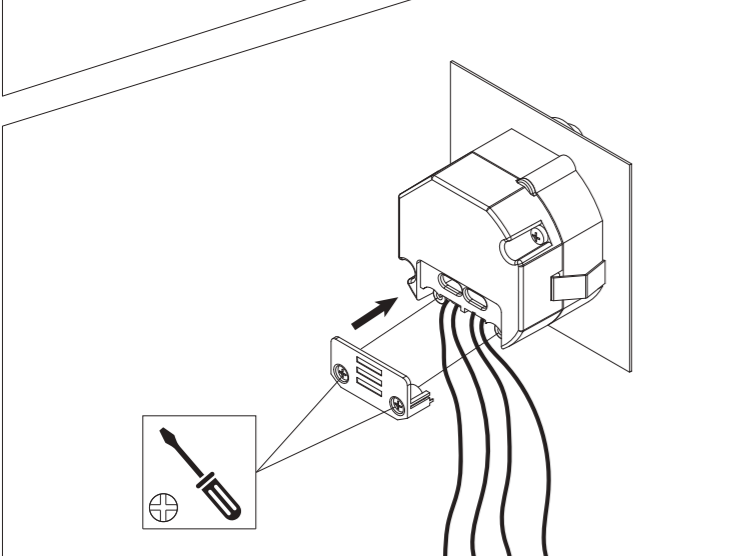
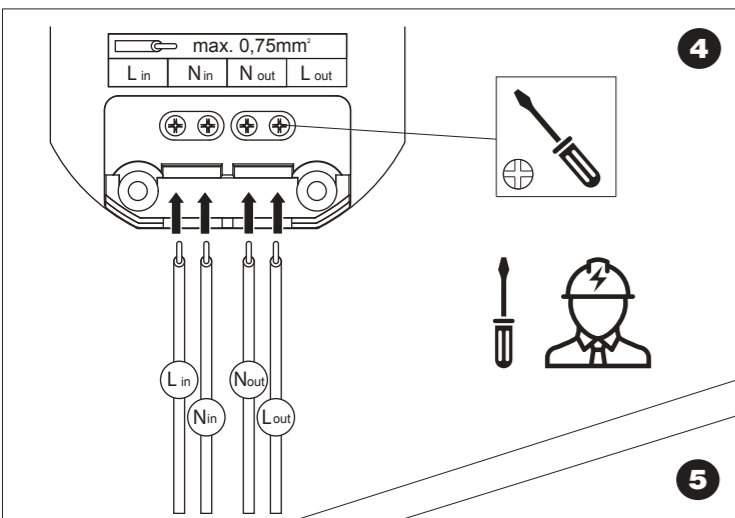
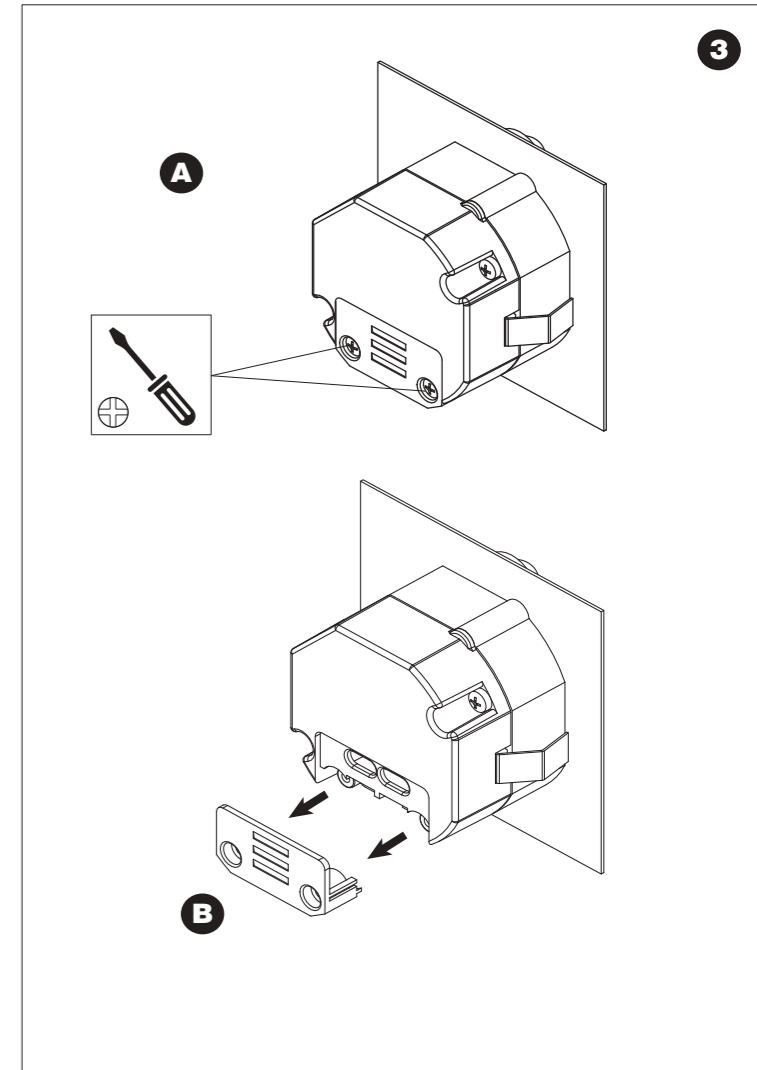
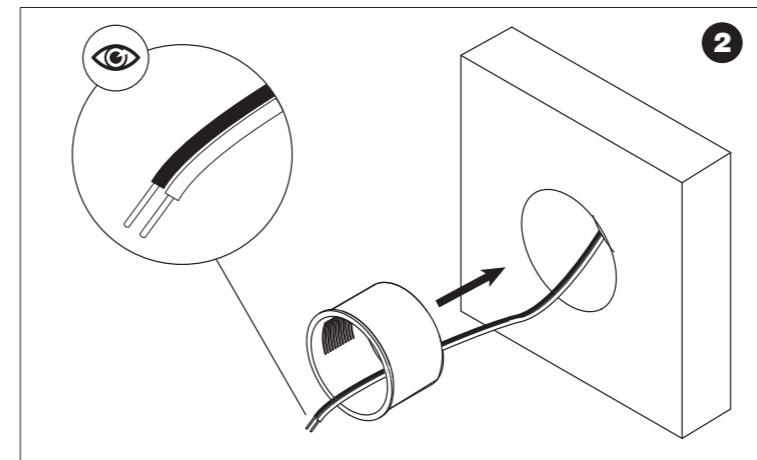
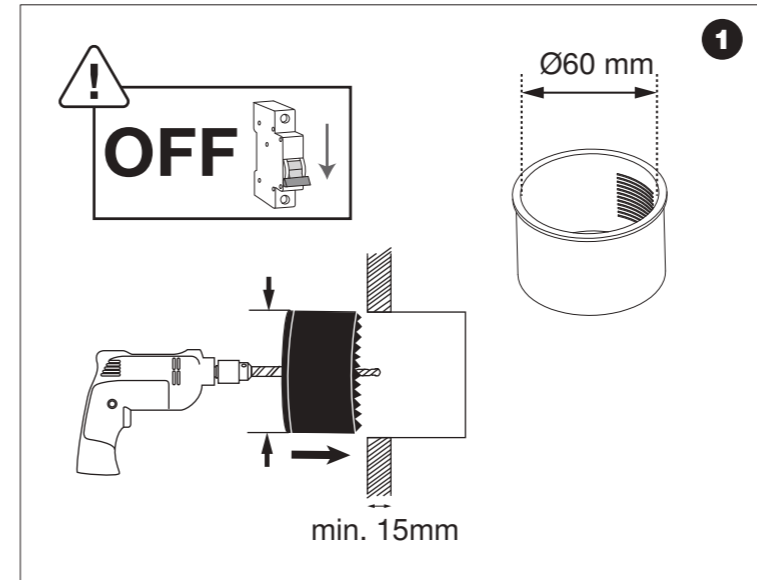
Made in Poland

Wyprodukowano przez:
Manufacturer:
Produziert von:

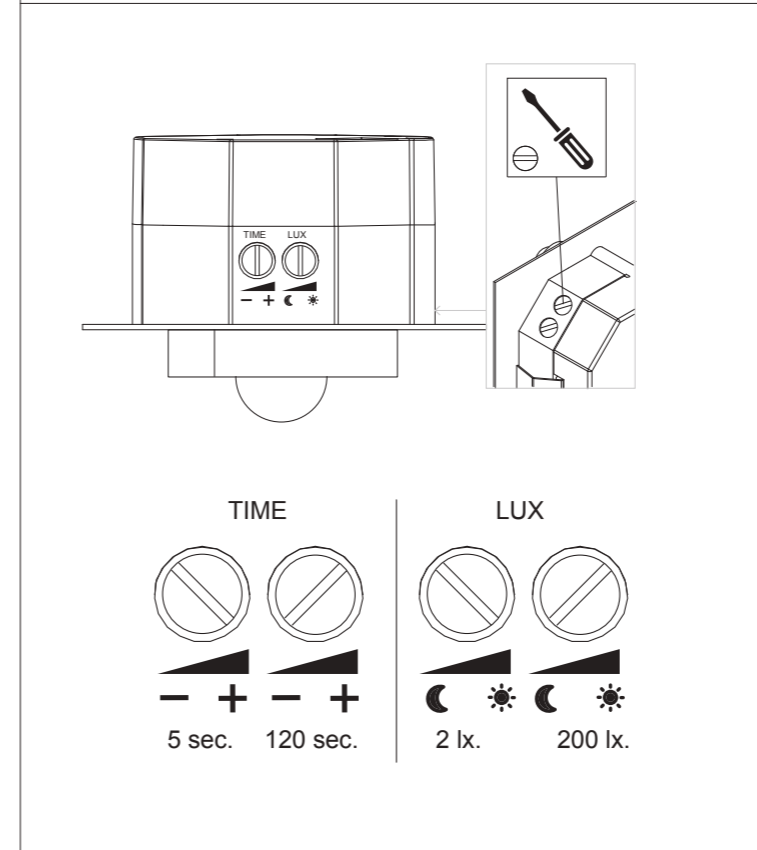
SKOFF sp. z o.o.
ul. Legionów 243D
43-500 Czechowice-Dziedzice,
Poland

ver. 4/2022

- EN** Installation instructions
- CZ** Pokyny pro montáž
- NL** Montage-instructies
- PL** Instrukcja montażu
- ES** Instrucciones de montaje
- RUS** Инструкции по сборке
- DE** Montageanleitung
- FR** Instructions d'assemblage
- SK** Pokyny pre montáž



- EN** Utility settings
- CZ** Nastavení nástroje
- NL** Nuttige instellingen
- PL** Ustawienia użytkowe
- ES** Configuración de utilidad
- RUS** Полезные настройки
- DE** Dienstprogramm-einstellungen
- FR** Paramètres d'utilitaire
- SK** Nastavenia pomôcky



- EN** Connection diagram
- CZ** Schéma připojení
- NL** Aansluitschema
- PL** Schemat podłączenia
- ES** Diagrama de conexión
- RUS** Схема подключения
- DE** Anschlussdiagramm
- FR** diagramme de connexion
- SK** Schéma pripojenia

