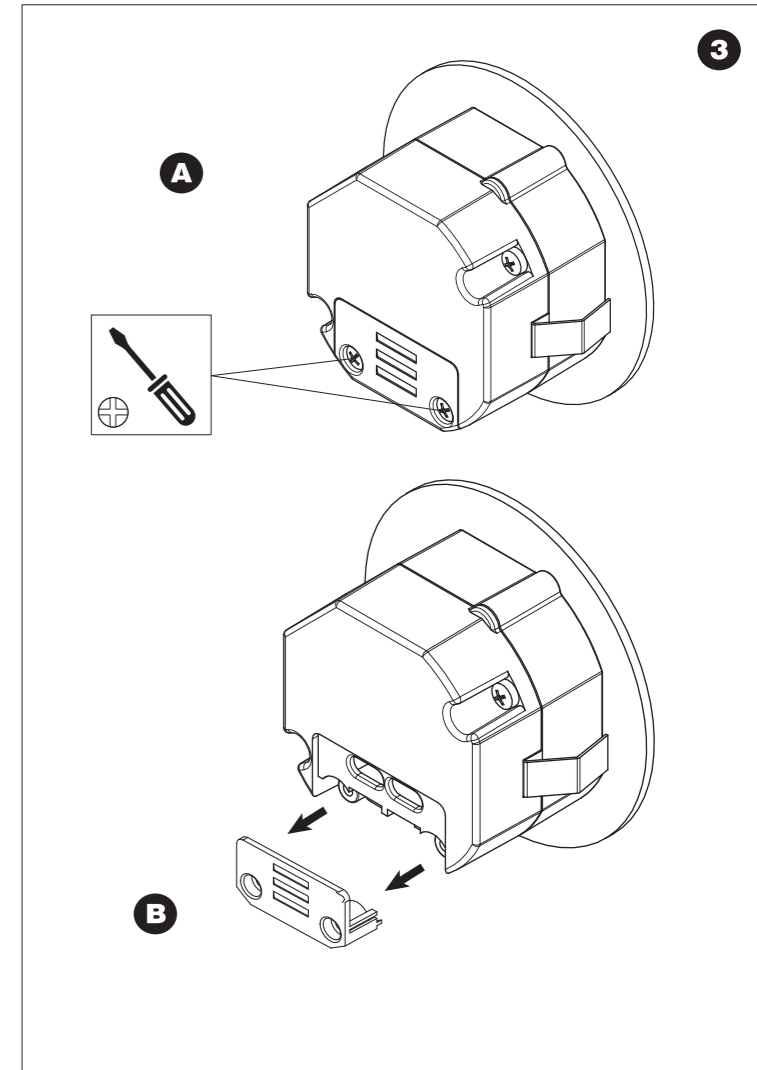
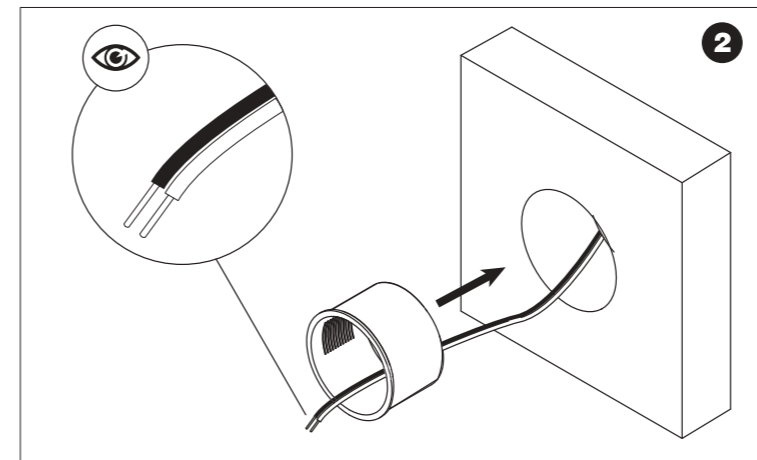
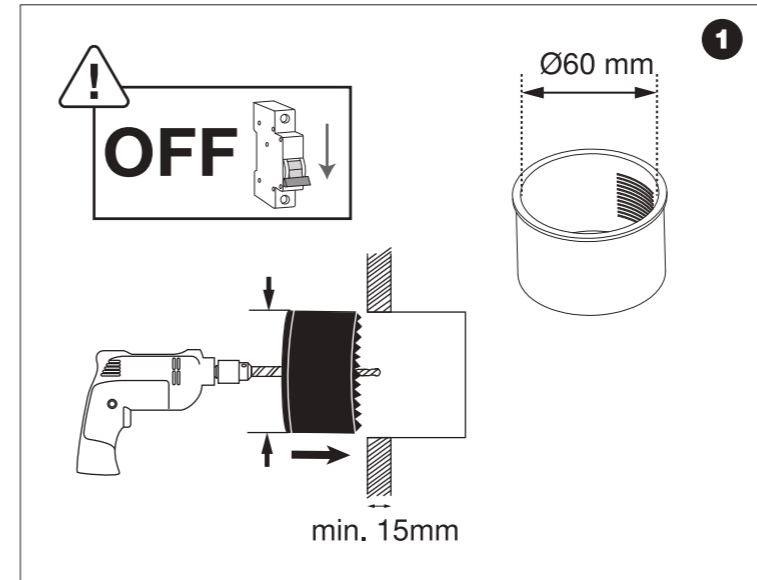
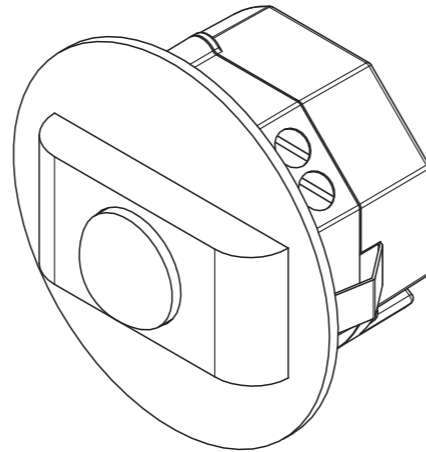


RUEDA

SKOFF

PIR 120° MOTION SENSOR

230 V AC



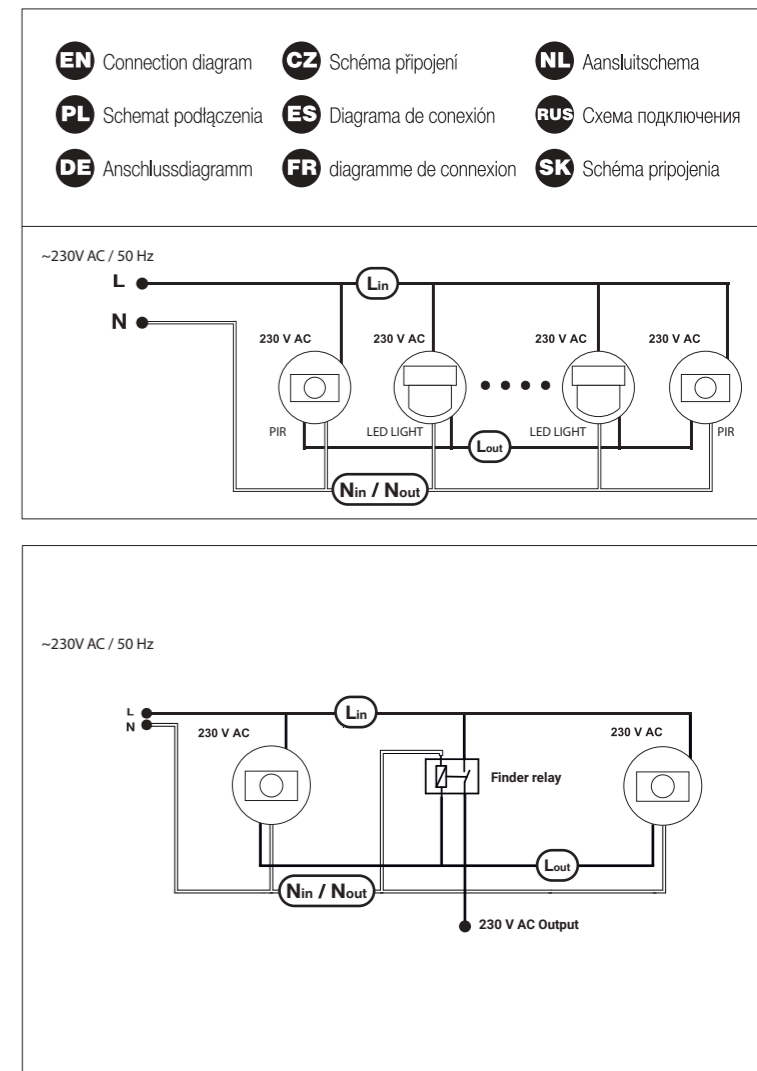
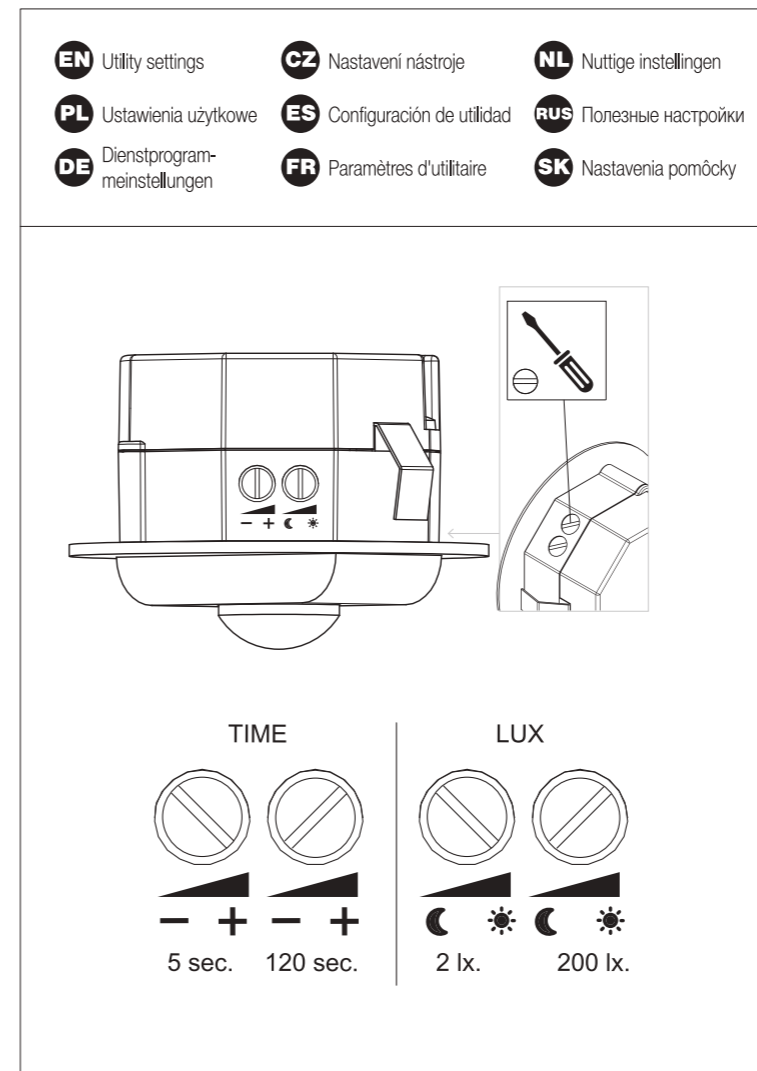
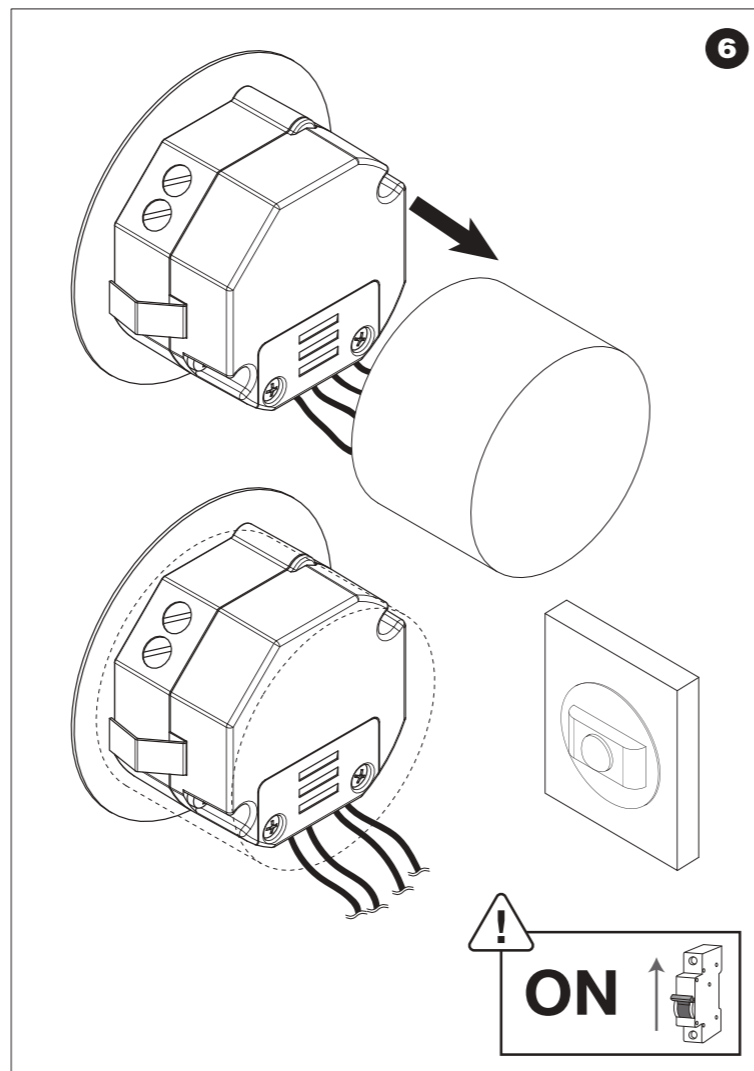
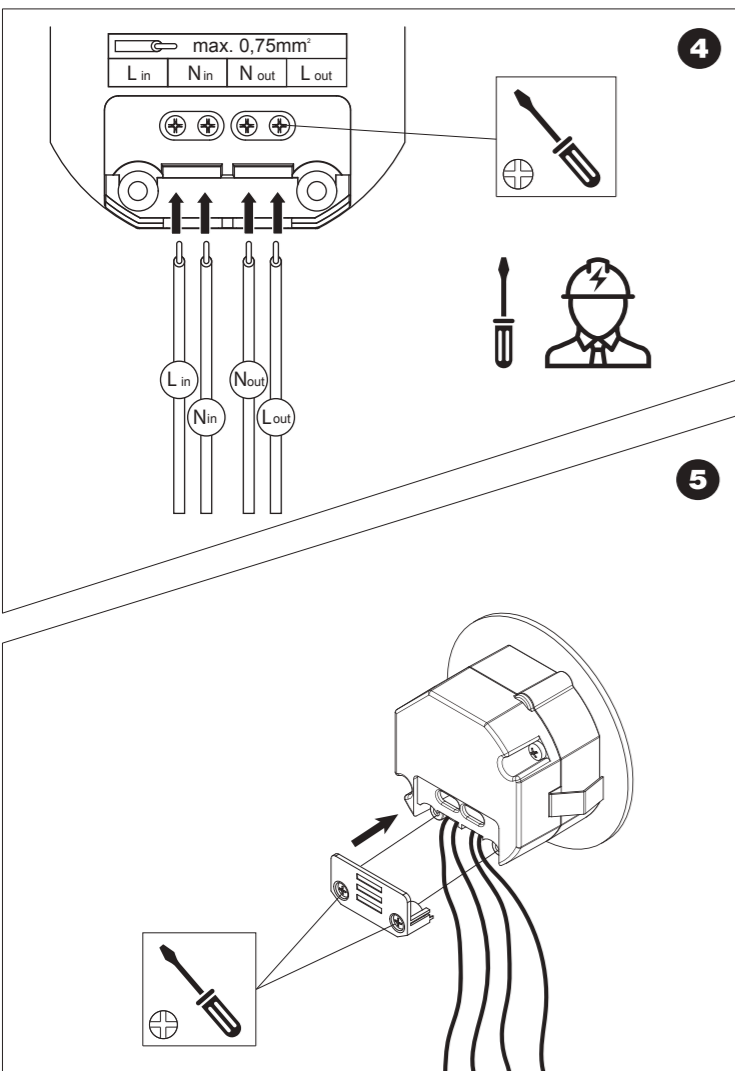
Made in Poland

Wyprodukowano przez:
Manufacturer:
Produziert von:

SKOFF sp. z o.o.
ul. Legionów 243D
43-500 Czechowice-Dziedzice,
Poland

ver. 4/2022

- EN** Installation instructions
- CZ** Pokyny pro montáž
- NL** Montage-instructies
- PL** Instrukcja montażu
- ES** Instrucciones de montaje
- RUS** Инструкции по сборке
- DE** Montageanleitung
- FR** Instructions d'assemblage
- SK** Pokyny pre montáž



PL

Niniejsza instrukcja zawiera omówienie parametrów i wymagań technicznych mogących mieć zastosowanie do produktu, wraz z ich oznaczeniami.

MONTAŻ PRODUKTU:



- Wszelkie prace montażowe powinna wykonywać osoba z odpowiednimi kwalifikacjami.
- Instalacja powinna być wykonana według instrukcji.
- Zalecane jest zawsze wykonywanie otworu nieco mniejszego niż rozmiar podany dla produktu, a następnie dopasować otwór tak aby produkt ściśle do niego przylegał.
- Prawidłowo zainstalowane urządzenie po podłączeniu zasilania jest gotowe do użycia.
- Przed pierwszym użyciem należy sprawdzić prawidłowość montażu oraz podłączenia elektrycznego.
- Gdy produkt nie zadziała po instalacji, upewnij się, że:
 - nie ma awarii instalacji elektrycznej,
 - wszystkie połączenia są prawidłowe i bezpiecznie wykonane.

ZALECENIA EKSPLOATACYJNE ORAZ KONSERWACJA:

- W celu prawidłowego działania i odprowadzenia ciepła nie zakrywać wyrobu.
- Produkt nie może być użytkowany w miejscu, w którym panują niekorzystne warunki otoczenia.
- Produkt ten jest zaprojektowany wyłącznie do użytku wewnątrz pomieszczeń i nie nadaje się do miejsca, które ma stala wilgotność, takich jak łazienki.
- Oprawy nie montować w miejscach, gdzie możliwe jest występowanie środowiska o charakterze kwaśnym, solnym, zasadowym.
- Wyrób czyszczyć po wczesniejszym wyłączeniu zasilania. Do czyszczenia oprawy należy używać tylko miękkiej szmatki.
- Produkt przeznaczony jest do współpracy z oprawami SKOFFF serii Music Line LED LIGHT 230V AC. Aby zapewnić poprawną pracę urządzenia z innymi odbiornikami należy zastosować dodatkowy przełącznik sterujący. Firma Skoff rekomenduje przełącznik marki FINDER nr. 26.01.8.230.0000

UWAGI!

Wszelkie czynności montażowe jak i konserwacyjne wykonywać tylko przy odłączonym zasilaniu – zaleca się odłączenie urządzenia na minimum 10 minut przed przystąpieniem prac naprawczych czy konserwatorskich, celem ustabilizowania urządzenia.
Dodatkowe informacje oraz warunki gwarancji dostępne są na www.skoff.pl.
Skoff Sp. z o.o. nie odpowiada za skutki wynikające z nieprzestrzegania instrukcji.

Model	<p>RUEDA PIR 120° MOTION SENSOR</p>
Napięcie zasilania	<p>230 V AC / 50 Hz</p>
Pobór mocy	<p>0,6 W</p>
Zasięg działania	<p>7-8 m / 120°</p>
Max. obciążenie wyjścia	<p>3 A / 230 V AC</p>
Klasa ochronności	<p>II</p>
	<p>The product spełnia wymagania Dyrektywy Unii Europejskiej (UE)</p>
IP20	<p>Ochrona przed wnikaniem ciał obcych o średnicy 12,5mm i większej. Brak ochrony przed szkodliwym wnikaniem wody.</p>
	<p>Ten produkt został wykonany z wysokiej jakości materiałów i podzespołów, które mogą zostać poddane recyklingowi. Symbol przekreślonego kołowego pojemnika na śmieci oznacza, że urządzenie podlega dyrektywie europejskiej 2012/19/WE. Oznacza to, że zużytych urządzeń elektrycznych nie należy wyrzucać razem z odpadami komunalnymi. Należy oddać je do sklepów organizujących zbiórkę. Wskazówki dotyczące recyklingu można uzyskać od lokalnych władz lub od sprzedawcy. Pamiętaj! Prawidłowa utylizacja produktu pomaga zapobiegać negatywnym skutkom jego oddziaływania na środowisko naturalne i zdrowie ludzi.</p>
Numer partii produkcyjnej	<p>xxyy (xx – numer tyg. / yy – numer roku)</p>

EN

This manual contains a description of the performance value and technical parameters which may apply to the product, with relevant identification.

PRODUCT INSTALLATION

- All installation work should be done by a qualified professional.
- Always proceed with installation in accordance with the manual.
- It is always recommended to make openings with slightly smaller sizes than the size specified for the product, and each opening should then be adjusted so that it exactly matches the product.
- Your device will be ready to use when properly installed and connected to power supply.
- Before first use, verify the correct installation and electrical connection.
- If the product fails to operate after installation, make sure that:
 - There is no fault in the electrical system,
 - All connections are correct and secure.


RECOMMENDATIONS FOR USE AND MAINTENANCE

- Do not cover the product, so that it can operate properly and heat can be dissipated.
- Do not use the product in adverse environmental conditions.
- The product is designed for indoor use only. It is not appropriate for permanently humid locations, such as bathrooms.
- Do not install the fixture where acidic, salt or basic environment can be encountered.
- Before cleaning, shut down power supply to the product. Clean the fixture with a soft cloth only.
- The product is designed to work with SKOFFF Music Line LED LIGHT 230V AC fixtures. To ensure correct operation of the unit with other receivers, an additional control relay must be used. Skoff recommends FINDER relays, code 26.01.8.230.0000

IMPORTANT NOTES!

Disconnect the power supply for any installation or maintenance work - it is recommended to disconnect each device at least 10 minutes before starting repairs or maintenance, for stabilization.

For more information and warranty terms, go to www.skoff.pl.
Skoff Sp. z o.o. shall not be responsible for any consequences of non-conforming with the instruction manual.

Model/Item	<p>RUEDA PIR 120° MOTION SENSOR</p>
Supply voltage	<p>230 V AC / 50 Hz</p>
Power consumption	<p>0,6 W</p>
Service range	<p>7-8 m / 120°</p>
Max. output load	<p>3 A / 230 V AC</p>
Protection class	<p>II</p>
	<p>The product conforms to the requirements of European Union (EU) Directives</p>
IP20	<p>Resistant to penetration of foreign bodies with diameters equal or higher than 12.5mm. Not resistant to harmful water penetration.</p>
	<p>The product is made of high quality recyclable materials and components. The crossed-out wheel bin symbol means that the device is subject to European Directive 2012/19/EC. It means that waste electrical appliances should not be disposed with household waste.</p>
	<p>This product was made of high quality recyclable materials and components hergestell. Das Symbol einer durchgestrichenen Abfalltonne auf Bädern bedeutet, dass das Gerät die Bestimmungen der Richtlinie 2012/19/EG erfüllt. Dementsprechend dürfen Elektroaltgeräte nicht als Haus- oder Restmüll entsorgt werden, sondern müssen in den dafür eingerichteten Annahme- und Sammelstellen abgegeben werden. Bei Fragen zum Recycling wenden Sie sich an Ihre Gemeindebehörde oder Ihren Händler. Beachten Sie! Die ordnungsgemäße Entsorgung des Produkts hilft, negative Auswirkungen auf die Umwelt und die menschliche Gesundheit zu vermeiden.</p>
xxyy	<p>Production lot number</p>

DE

Diese Anleitung beschreibt die Parameter und technischen Anforderungen, die auf das Produkt angewendet werden können, einschl. deren Kennzeichnung.

PRODUKTMONTAGE


- Alle Montagearbeiten sind durch qualifiziertes Fachpersonal durchzuführen.
- Die Installation muss gemäß den Anweisungen durchgeführt werden.
- Es wird empfohlen, die Bohrung etwas kleiner zu bemessen als es für das jeweilige Produkt vorgegeben ist und anschließend so auszuführen, dass das Produkt eng darin anliegt.
- Ein fachgerecht installiertes Gerät ist nach dem Anschließen der Stromversorgung betriebsbereit.
- Kontrollieren Sie vor der ersten Inbetriebnahme die fachgerechte Montage und den elektrischen Anschluss.
- Wenn das fertig installierte Produkt nicht funktioniert, überprüfen Sie, ob:
 - es zu keinem Ausfall der Stromversorgung gekommen ist,
 - alle Anschlüsse fachgerecht und sicher ausgeführt sind.

BETRIEB UND WARTUNG

- Um die richtige Funktionsweise sicherzustellen und zu gewährleisten, dass die Wärme richtig abgeleitet wird, darf das Produkt nicht zugedeckt werden.
- Verwenden Sie das Produkt nicht an einem Ort mit ungünstigen Umgebungsbedingungen.
- Das Produkt ist ausschließlich für den Einsatz im Innenbereich konzipiert und eignet sich nicht für Orte, wo ständige Feuchtigkeit vorhanden ist, z.B. Badezimmer.
- Installieren Sie die Leuchte nicht an Orten, an denen saure, salzhaltige oder alkalische Umgebungen auftreten können.
- Schalten Sie das Produkt vor Reinigung spannungsfrei. Benutzen Sie für die Reinigung nur einen weichen Lappen.
- Das Produkt ist zur Verwendung mit SKOFFF-Leuchten der Serie Music Line LED LIGHT 230V AC geeignet. Um die korrekte Funktion des Geräts mit anderen Empfängern zu gewährleisten, ist ein zusätzliches Steuerrelais zu verwenden. Das FINDER Relais Nr. 26.01.8.230.0000 wird von Skoff empfohlen.

HNWISSE

Schalten Sie bitte vor allen Montage- und Wartungsarbeiten das Gerät spannungsfrei. Es empfiehlt sich, das Gerät 10 Minuten vor Reparatur- oder Wartungsarbeiten auszuschalten, um es zu stabilisieren. Weitere Informationen und die Garantie-Bedingungen finden Sie unter www.skoff.pl.
Skoff Sp. z o.o. haftet nicht für Folgen der Nichtbeachtung der Anleitung.

Modell /Index	<p>RUEDA PIR 120° MOTION SENSOR</p>
Versorgungsspannung	<p>230 V AC / 50 Hz</p>
Leistungsaufnahme	<p>0,6 W</p>
Reichweite	<p>7-8 m / 120°</p>
Ausgangsbelastung max.	<p>3 A / 230 V AC</p>
Schutzklasse	<p>II</p>
	<p>Das Produkt entspricht den Anforderungen der Richtlinien der Europäischen Union (EU)</p>
IP20	<p>Geschützt gegen feste Fremdkörper mit Durchmesser gleich 12,5 mm und größer. Kein Schutz gegen Eindringen von Wasser.</p>
	<p>Dieses Produkt wurde aus hochwertigen, recycelbaren Materialien und Komponenten hergestellt. Das Symbol einer durchgestrichenen Abfalltonne auf Bädern bedeutet, dass das Gerät die Bestimmungen der Richtlinie 2012/19/EG erfüllt. Dementsprechend dürfen Elektroaltgeräte nicht als Haus- oder Restmüll entsorgt werden, sondern müssen in den dafür eingerichteten Annahme- und Sammelstellen abgegeben werden. Bei Fragen zum Recycling wenden Sie sich an Ihre Gemeindebehörde oder Ihren Händler. Beachten Sie! Die ordnungsgemäße Entsorgung des Produkts hilft, negative Auswirkungen auf die Umwelt und die menschliche Gesundheit zu vermeiden.</p>
xxyy	<p>Produktions-Chargennummer</p>

CZ

Tento návod obsahuje informace o parametrech a technických požadavcích, jež se mohou vztahovat k výrobku, včetně jejích označení.

MONTÁŽ VÝROBKU



- Veškeré montážní práce musí provádět osoba s příslušnými kvalifikacemi.
- Instalace musí být provedena podle návodu.
 - Je vhodné vyvrátit vždy o něco menší otvor, než je rozmer uvedený pro výrobek, následně upravit otvor tak, aby k němu výrobek těsně přilíhal.
- Správné instalované zařízení je po připojení napájení připraveno k použití.
- Před prvním použitím je nutné zkontrolovat správnost montáže a elektrického zapojení.
- Pokud výrobek po instalaci nefunguje, zkontrolujte:
 - zda nedošlo k poruše elektrické instalace,
 - všechny spoje jsou správné a bezpečně zhotovené.

PROVOZNÍ POKYNY A ÚDRŽBA

- Za účelem správné funkce a odvodu tepla výrobek nezakrývejte.
- Výrobek nesmí být používán v místě, kde panují negativní podmínky prostředí.
- Tento výrobek je navržen výhradně pro použití uvnitř místnosti a není vhodný na místa, kde se vyskytuje stálá vlhkost, jako např. koupelny.
- Objímky nemontujte na místa, kde je možný výskyt kyselého, slaného nebo zásaditého prostředí.
- Výrobek čistěte po předchozím odpojení napájení. K čištění objímky použijte pouze měkký hadřík.
- Výrobek je navržen pro spolupráci se svítidly SKOFFF řady Music Line LED LIGHT 230 V AC. Pro zajištění správné funkce zařízení s jinými přijímači použijte přídatvé ovládací relé. Firma Skoff doporučuje relé značky FINDER č. 26/01/8 230 0000.

POZNÁMKY!

Veškeré montážní práce a údržbu provádějte výhradně s vypnutým napájením - je vhodné odpojit zařízení minimálně 10 minut před zahájením opravy nebo údržby, aby se zařízení stabilizovalo.
Doplňkové informace a záruční podmínky jsou dostupné na www.skoff.pl.
Skoff Sp. z o.o. nenese odpovědnost za následky vyplývající z nedodržení návodu.

Model /Index	<p>RUEDA PIR 120° MOTION SENSOR</p>
Napětí	<p>230 V AC / 50 Hz</p>
Příkon	<p>0,6 W</p>
Pracovní dosah	<p>7-8 m / 120°</p>
Max. zatížení výstupu	<p>3 A / 230 V AC</p>
Třída ochrany	<p>II</p>
	<p>Výrobek splňuje požadavky směrnice Evropské unie (EU)</p>
IP20	<p>Ochrana proti průniku pevných těles o průměru 12,5 mm a více. Absence ochrany proti škodlivému průniku vody.</p>
	<p>Tento výrobek byl vyroben z vysoce kvalitních materiálů a komponentů, které mohou být recyklovány. Symbol skřítného kontejneru na odpad znamená, že na zařízení se vztahuje evropská směrnice 2012/19/ES. Znamená to, že odpadní elektrická zařízení nesmí být likvidována s komunálním odpadem. Je nutné je odevzdat do obchodů, které provádějí jejich odběr. Pokyny týkající se recyklace lze získat u místních úřadů nebo prodejce. Pamatujte! Správnou likvidaci tohoto výrobku chráníte cenné přírodní zdroje a předcházíte potenciálnímu negativnímu vlivu na životní prostředí a lidské zdraví.</p>
xxyy	<p>Číslo výrobní série</p>

ES

Esta instrucción explica los parámetros y requisitos técnicos que pueden aplicarse al producto, junto con sus marcados.

MONTAJE DEL PRODUCTO



- Todos los trabajos de instalación deben ser realizados por una persona debidamente cualificada.
- La instalación debe realizarse de acuerdo con las instrucciones.
 - Siempre es aconsejable hacer un orificio ligeramente más pequeño que el especificado para el producto y, a continuación, ajustar el orificio para que el producto se adhiera firmemente a él.
- Un dispositivo correctamente instalado después de conectar la fuente de alimentación está listo para su uso.
- Compruebe si la instalación y la conexión eléctrica están correctas antes de utilizar el producto por primera vez.
- Si el producto no funciona después de la instalación, asegúrese:
 - que no hay ningún fallo en el sistema eléctrico,
 - que todas las conexiones se realicen de forma correcta y segura

INSTRUCCIONES DE USO Y MANTENIMIENTO

- Para un funcionamiento correcto y una buena disipación de calor, no cubra el producto.
- No está permitido utilizar el producto en lugares con condiciones ambientales desfavorables.
- Este producto está diseñado sólo para uso en interiores y no es adecuado para áreas que tienen una humedad constante, como los baños.
- No instale la luminaria (los portálamparas) en lugares donde puedan producirse ambientes ácidos, clorhídricos o alcalinos.
- Limpie el producto solamente después de apagar la fuente de alimentación. Limpie la luminaria (los portálamparas) únicamente con un paño suave.
- El producto está destinado para funcionar con luminarias SKOFFF de la serie Music Line LED LIGHT 230V AC. Para garantizar un correcto funcionamiento del dispositivo con otros receptores debe emplearse un relé de control adicional. La empresa Skoff recomienda el relé de la marca FINDER n.º 26.01.8.230.0000.

¡CUIDADO!

Todos los trabajos de montaje y de mantenimiento se deben realizar con la alimentación desconectada. Se recomienda desconectar la alimentación al menos 10 minutos antes del comienzo de los trabajos de reparación o mantenimiento para estabilizar el equipo.
Encontrará información adicional y condiciones de garantía en la página web www.skoff.pl.
Skoff Sp. z o.o. no es responsable de las consecuencias de no observación de las instrucciones.

Modelo/Índice	<p>RUEDA PIR 120° MOTION SENSOR</p>
Tensión de alimentación	<p>230 V AC / 50 Hz</p>
Consumo de energía	<p>0,6 W</p>
Alcance de funcionamiento	<p>7-8 m / 120°</p>
Carga máxima de salida	<p>3 A / 230 V AC</p>
Clase de protección	<p>II</p>
	<p>El producto cumple con los requisitos de las Directivas de la Unión Europea (UE)</p>
IP20	<p>Protección contra la penetración de cuerpos extraños con un diámetro de 12,5 mm y superior. Sin protección contra la penetración dañina del agua.</p>
	<p>Este producto está hecho de materiales y componentes reciclables de alta calidad. El símbolo del contenedor de basura tachado indica que el equipo está sujeto a la Directiva Europea 2012/19/CE. Esto significa que los residuos de equipo eléctrico no deben eliminarse junto con los residuos municipales. Deben devolverse en las tiendas que organizan la recogida. Póngase en contacto con las autoridades locales o con el vendedor para obtener la información sobre el reciclaje. ¡Recuerda! La eliminación adecuada del producto ayuda a prevenir los efectos negativos sobre el medio ambiente y la salud humana.</p>
xxyy	<p>Número de lote de producción</p>

FR

Cette instruction présente les paramètres et les exigences techniques applicables au produit ainsi que leurs désignations.

INSTALLATION DU PRODUIT



- Tous les travaux d'installation doivent être effectués par une personne qualifiée.
- L'installation doit être effectuée conformément aux instructions.
 - Il est toujours conseillé de faire un trou légèrement plus petit que celui spécifié pour le produit, puis de l'ajuster pour que le produit y adhère bien.
- L'équipement correctement installé est prêt à l'emploi après le branchement de l'alimentation électrique.
- Avant la première utilisation du produit, il faut vérifier si l'installation et le branchement électrique sont correctes.
- Si le produit ne fonctionne pas après l'installation, assurez-vous :
 - qu'il n'y a pas de panne du système électrique,
 - que tous les raccordements sont effectués correctement et en toute sécurité.

INSTRUCTIONS D'UTILISATION ET D'ENTRETIEN

- Pour le bon fonctionnement et la bonne dissipation de la chaleur il ne faut pas couvrir le produit.
- Ne pas utiliser le produit dans un endroit où les conditions environnementales sont défavorables.
- Ce produit est conçu pour un usage intérieur uniquement et il ne convient pas aux endroits où l'humidité est constante, comme les salles de bains.
- N'installez pas de luminaire dans des endroits où il y a des milieux acides, chlorhydriques ou alcalins.
- Nettoyer le produit après avoir coupé l'alimentation électrique. Pour nettoyer le luminaire, n'utilisez qu'un chiffon doux.
- Produit conçu pour les luminaires SKOFFF de la série Music Line LED LIGHT 230V AC. Pour assurer le bon fonctionnement de l'appareil avec d'autres récepteurs, utiliser un relais de commande supplémentaire. Skoff recommande le relais FINDER no 26.01.8.230.0000.

ATTENTION!

Il est recommandé de débrancher l'appareil au moins 10 minutes avant le début des travaux de réparation ou d'entretien afin de le stabiliser. Les travaux de réparation ou d'entretien ne peuvent se faire qu'avec l'alimentation débranchée.
Des informations complémentaires et les conditions de garantie sont disponibles sur la page web www.skoff.pl.
Skoff Sp. z o.o. n'est pas responsable des conséquences de la non observation des instructions.

Modèle /Index	<p>RUEDA PIR 120° MOTION SENSOR</p>
Tension d'alimentation	<p>230 V AC / 50 Hz</p>
Consommation d'énergie	<p>0,6 W</p>
Plage de fonctionnement	<p>7-8 m / 120°</p>
Charge maximale à la sortie	<p>3 A / 230 V AC</p>
Classe de protection	<p>II</p>
	<p>Le produit répond aux exigences des directives de l'Union européenne (UE).</p>
IP20	<p>Protection contre la pénétration de corps étrangers d'un diamètre de 12,5 mm et supérieur. Pas de protection contre la pénétration nocive de l'eau.</p>
	<p>Ce produit est fabriqué à partir de matériaux et de composants recyclables de haute qualité. Le symbole de la poubelle barrée indique que l'équipement est soumis à la directive européenne 2012/19/CE. Cela signifie que les déchets d'équipements électriques ne doivent pas être éliminés avec les déchets municipaux. Ils doivent être retournés aux lieux de collecte sélective. Veuillez contacter les autorités locales ou le vendeur pour obtenir des conseils sur le recyclage. Rappelez-vous ! L'élimination appropriée du produit aide à prévenir les effets négatifs sur l'environnement et la santé humaine.</p>
xxyy	<p>Numéro de lot de production</p>

NL

Deze handleiding bevat de bespreking van de technische eigenschappen en voorschriften die van toepassing op het product kunnen zijn, met inbegrip van de symbolen ervan.

INSTALLATIE VAN HET PRODUCT

- Al de installatiewerkzaamheden moeten door een bevoegd persoon uitgevoerd worden.
- De installatie moet volgens de handleiding uitgevoerd worden.
- Het wordt altijd aanbevolen om een iets kleinere opening te maken dan die voor het product aangegeven is en daarna deze opening aan te passen, zodat het product nauw eraan aansluit.
- Het eerste gebruik moet er gecontroleerd worden of het toestel correct geïnstalleerd is en of het correct op het stroomnet aangesloten is.
- Als het product na de installatie niet werkt, zorg er voor dat:
 - er geen elektrische storing is,
 - all de aansluitingen correct en veilig uitgevoerd zijn.

GEbruIKSAANWIJZINGEN EN ONDERHOUD

- Voor de goede werking en de goede afvoer van warmte, moet het fabricaat niet bedekt worden.
- Het gebruik van dit product onder ongunstige omgevingsomstandigheden is niet toegestaan.
- Dit product is uitsluitend ontworpen voor gebruik binnenhuis en is niet geschikt voor ruimtes met een constante hoge vochtigheid, zoals badkamers.
- De armatuur moet niet op plaatsen geïnstalleerd worden waar er een kans op een zure, zoute of alkalische omgeving bestaat.
- Alvorens enig reiniging uit te voeren, moet het fabricaat uitgeschakeld worden. De armatuur mag uitsluitend worden gereinigd met een zachte doek.
- Het product is ontworpen om samen te werken met SKOFFF-armaturen van de Music Line LED LIGHT serie 230V AC. Om een goede werking van het apparaat met andere ontvangers te verzekeren moet een extra stuurelais worden gebruikt. Skoff beveelt een relais van het merk FINDER aan, nr. 26.01.8.230.0000.

OPGELET!

Tijdens al de handelingen van installatie en van onderhoud moet het toestel losgekoppeld worden van de stroomtoevoer. Het wordt aanbevolen om het toestel minimaal 10 minuten voor het begin van de reparatie- of onderhoudshandelingen los te koppelen om het toestel te stabiliseren.
Aanvullende informatie en garantievoorwaarden zijn beschikbaar op de website www.skoff.pl.
Skoff Sp. z o.o. kan niet aansprekelijk worden gesteld voor de gevolgen van het niet naleven van deze handleiding.

Model/Index	<p>RUEDA PIR 120° MOTION SENSOR</p>
Spanning	<p>230 V AC / 50 Hz</p>
Vermogen	<p>0,6 W</p>
Werkingsbereik	<p>7-8 m / 120°</p>
Maximum belasting: uitgang	<p>3 A / 230 V AC</p>
Veiligheidsklasse	<p>II</p>
	<p>Het product voldoet aan de eisen van de Richtlijnen van de Europese Unie (EU).</p>
IP20	<p>Bescherming tegen indringen van vaste voorwerpen met een diameter van 12,5 mm en groter. Geen bescherming tegen schadelijke binnendringen van water.</p>
	<p>Dit product werd vervaardigd van materialen en onderdelen van hoge kwaliteit, die recycleerbaar zijn. Het symbol van de doorgestreepte vuilnisbak op witjes betekent dat het toestel onder de Europese Richtlijn 2012/19/ EU valt. Het betekent dat de afgedankte elektrische apparatuur mag niet samen met het stedelijk afval verwijderd worden. Ze moeten naar de winkels worden ingeleverd, die de inzameling organiseren. Aanwijzingen betreffende de recycling kunnen van de lokale overheden of verkoper verkregen worden. Denk erom! De juiste utilisatie van het product helpt om de negatieve gevolgen van zijn effect op het milieu en de volksgezondheid te voorkomen.</p>
xxyy	<p>Nummer van de productiepartij</p>

RUS

Данная инструкция содержит описание параметров и технических требований, которые могут применяться в отношении продукта, вместе с их обозначениями.

МОНТАЖ ПРОДУКТА



- Любые монтажные работы должны проводиться соответствующим образом квалифицированным лицом.
- Установка должна проводиться в соответствии с инструкцией.
- Рекомендуется всегда сделать отверстие чуть меньше, чем размер, указанный для изделия, а потом подогнать отверстие так, чтобы изделие плотно к нему прилегло.
- Правильно установленное изделие после подключения питания готово к эксплуатации.
- Перед первым использованием следует проверить правильность монтажа и подключения к электросети.
- Если продукт не заработает после установки, проверьте:
 - нет ли аварии в системе электропитания,
 - правильно и безопасно ли сделаны все соединения.

УКАЗАНИЯ ПО ЭКСПЛУАТАЦИИ И ТЕХОБСЛУЖИВАНИЮ

- Для правильной работы и отвода тепла не закрывать изделия.
- Изделие не может эксплуатироваться в месте с неблагоприятными атмосферными условиями.
- Изделие запрокинуто только для использования внутри помещений и непригодно для мест с постоянной влажностью, таких как ванная.
- Светильники не устанавливать в местах, где возможно появление кислоты, соленой или щелочной среды.
- Изделие чистить после отключения питания. Для чистки использовать мягкую тряпочку.
- Продукт предназначен для работы с оправами SKOFFF серии Music Line LED LIGHT 230V AC. Чтобы обеспечить нормальную работу устройства с другим нагрузками, необходимо использовать дополнительное реле управления. Компания Skoff рекомендует реле марки FINDER № 26.01.8.230.0000.

ЗАМЕЧАНИЯ!

Любые монтажные работы и техобслуживание проводить только при отключенном питании - рекомендуется отключить питание минимум за 10 минут до начала ремонтных работ или работ по техобслуживанию, чтобы стабилизировать устройство.
Дополнительную информацию и гарантийные условия вы найдёте на www.skoff.pl.
Skoff Sp. z o.o. не отвечает за последствия несоблюдения требований инструкции.

Модель /Индекс	<p>RUEDA PIR 120° MOTION SENSOR</p>
Напряжение питания	<p>230 V AC / 50 Hz</p>
Потребление мощности	<p>0,6 W</p>
Дальность действия	<p>7-8 м / 120°</p>
Max. нагрузка вывода	<p>3 A / 230 V AC</p>
Класс защиты	<p>II</p>
	<p>Изделие соответствует требованиям Директив Европейского Союза (ЕС)</p>
IP20	<p>Защита от попадания чужеродных тел диаметром 12,5 мм и более. Отсутствует защита от вредоносного попадания воды.</p>
	<p>Данное изделие изготовлено из высококачественных материалов и узлов, которые могут передаваться на вторичную переработку. Символ перечёркнутого мусорного контейнера означает, что устройства касаются европейская директива 2012/19/ЕС. Это значит, что старого электрооборудования не следует выбрасывать с коммунальными отходами. Следует его сдавать в магазины, организующие сбор. Указания по вторичной переработке можно получить от местных властей или от продавца. Помните! Правильная утилизация изделия помогает предотвратить его воздействие на окружающую среду и здоровье людей.</p>
xxyy	<p>Номер производственной партии</p>

SK

Tento návod obsahuje informácie o parametroch a technických požiadavkách, ktoré sa môžu vzťahovať na výrobok vrátane ich označení.

MONTÁŽ VÝROBKU

- Všetky montážne práce musí vykonávať osoba s príslušnými kvalifikáciami.
- Instalácia musí byť vykonaná podľa návodu.
 - Je vhodné vyvráťť vždy o niečo menší otvor, než je rozmer uvedený pre výrobok, následne upraviť otvor tak, aby k nemu výrobok tesne prilíhal.
- Správne inštalované zariadenie je po pripojení napájania pripravené na použitie.
- Pred prvým použitím je nutné skontrolovať správnot montáže a elektrického zapojenia.
- Ak výrobok po inštalácii nefunguje, skontrolujte, či:
 - nedošlo k poruche elektrickej inštalácie,
 - sú všetky spoje správne a bezpečne zhotovené.

PREVÁDZKOVÉ POKYNY A ÚDRŽBA

- S cieľom správnej funkcie a odvodu tepla výrobok nezakrývajte.
- Výrobok sa nesmie používať v mieste, kde sú negatívne podmienky prostredia.
- Tento výrobok je navrhnutý výhradne na použitie vnútri miestnosti a nie je vhodný na miesta, kde sa vyskytuje stála vl