

# INSTRUKCJA UŻYTKOWNIKA - ELEKTRONICZNY REGULATOR TEMPERATURY Z CZUJNIKIEM POWIETRZNYM

## Charakterystyka elektronicznego regulatora temperatury z czujnikiem powietrznym

Elektroniczny regulator temperatury umożliwia utrzymanie nastawionej temperatury powietrza lub podłogi w sposób automatyczny. Regulator z czujnikiem napowietrznym stosuje się w pomieszczeniach, w których zastosowano dowolny rodzaj ogrzewania (ogrzewanie podłogowe lub za pomocą grzejników). Każdy z obwodów stanowi niezależny system grzejny, który można indywidualnie programować.

## Dane techniczne

Symbol	...MRT-2
Zasilanie	230V 50Hz
Zakres obciążenia	3200W
Rodzaj pracy	Ciągła
Rodzaj regulacji	Płynna
Zakres regulacji	5÷40°C
Wymiary z ramką zewnętrzną	80,0x80,0x51,4
Stopień ochrony	IP 20

## Warunki gwarancji

Gwarancja udzielana jest na okres 12 m-cy od daty zakupu. Uszkodzony regulator wraz z dowodem zakupu należy dostarczyć do producenta lub do sprzedawcy. Gwarancja nie obejmuje wymiany bezpiecznika, uszkodzeń mechanicznych, usterek wynikających z samodzielnych napraw oraz niewłaściwego użytkowania wyrobu.

Okres gwarancji ulega przedłużeniu o czas trwania naprawy.

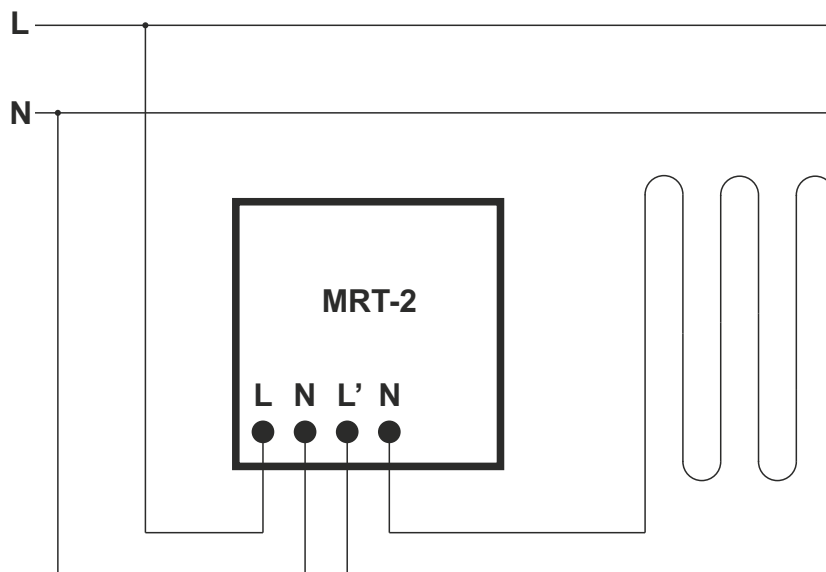
# INSTRUKCJA MONTAŻU

## Sposób montażu

1. Wyłączyć bezpieczniki sieciowe instalacji domowej.
2. Zdemontować pokrętko regulacyjne podważając je lekko przy pomocy wkrętaka.
3. Zdemontować pośrednik regulatora naciskając płaskim wkrętakiem zaczepty na bocznych ściankach pokrywy.
4. Zdemontować moduł sterowania naciskając płaskim wkrętakiem zaczepty na bocznych ściankach pokrywy.
5. Wyciągnąć ramkę pośrednią z modułu zasilania regulatora.
6. Podłączyć przewody instalacyjne do modułu zasilacza wg schematu umieszczonego poniżej.
7. Zamontować w puszcze instalacyjnej moduł zasilacza regulatora za pomocą łapek rozpierających lub wkrętów mocujących będących na wyposażeniu puszek. Zwrócić uwagę, aby złącze modułu sterowania znajdowało się w dolnej części zasilacza, co zapewni dokładny pomiar temperatury.
8. Założyć ramkę zewnętrzną z ramką pośrednią.
9. Lekko naciskając wcisnąć moduł sterowania do modułu zasilania.
10. Założyć pośrednik upewniając się o należytym zatrzaśnięciu zaczeptów.
11. Ustawić za pomocą ograniczników min. i max temperaturę regulacji (standardowa nastawa to 5÷40°C).
12. Zamontować pokrętko regulacyjne.
13. Załączyć bezpieczniki sieciowe instalacji domowej i przeprowadzić próbę działania.

# INSTRUKCJA UŻYTKOWNIKA - ELEKTRONICZNY REGULATOR TEMPERATURY Z CZUJNIKIEM POWIETRZNYM

## Schemat elektryczny podłączenia regulatora temperatury



## Wymagane akcesoria do elektronicznego regulatora temperatury z czujnikiem powietrznym

Do kompletu z elektronicznym regulatorem temperatury MRT-2 należy dokupić ramkę zewnętrzną pojedynczą ...MR-1 lub wielokrotną ...MR-2 ÷ ...MR-5 dostępną w różnych wariantach kolorystycznych z tworzywa.

### Uwaga!

Instalacja musi zostać wykonana przez osobę o odpowiednich kwalifikacjach przy wyłączonym napięciu oraz musi odpowiadać krajowym normom bezpieczeństwa.

## Elektroniczny regulator temperatury z czujnikiem powietrznym - elementy składowe

