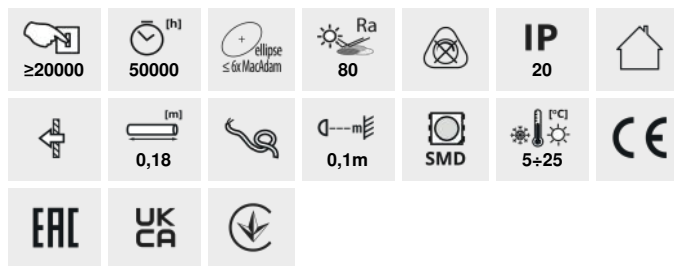


APUS LED

Oprawa przyschodowa LED



APUS LED



APUS LED WW	23106	12 DC	0,8	stal nierdzewna	13	3000
APUS LED CW	23107	12 DC	0,8	stal nierdzewna	15	6500
APUS LED AC-WW	23800	220-240 AC	1,3	stal nierdzewna	13	3000
APUS LED AC-CW	23801	220-240 AC	1,3	stal nierdzewna	15	6500
APUS LED AC B-NW	26536	220-240 AC	1,3	czarny	14	4000
APUS LED AC B-WW	26537	220-240 AC	1,3	czarny	13	3000
APUS LED B-NW	26538	12 DC	0,8	czarny	14	4000
APUS LED B-WW	26539	12 DC	0,8	czarny	13	3000
APUS LED W-WW	26840	12 DC	0,8	biały	13	3000
APUS LED W-CW	26841	12 DC	0,8	biały	15	6500
APUS LED PIR WW	27370	12 DC	0,8	stal nierdzewna	13	3000
APUS LED W-NW	27378	12 DC	0,8	biały	14	4000
APUS LED PIR NW	27379	12 DC	0,8	stal nierdzewna	14	4000
APUS LED PIR B-NW	29856	12 DC	0,8	czarny	14	4000
APUS LED PIR B-WW	29857	12 DC	0,8	czarny	13	3000
APUS LED NW	32488	12 DC	0,8	stal nierdzewna	14	4000

Kanlux APUS to nowoczesny design połączony z atrakcyjnym efektem świecenia. To doskonały pomysł na podświetlenie schodów i korytarzy lub na zaakcentowanie wystroju pomieszczeń. Unikatowa konstrukcja oprawy zapewnia równomierną emisję światła. Wersja AC wyposażona jest w zasilacz 230V, który mieści się w puszcze, a wersja PIR w czujnik ruchu.

Dokument utworzono: 11.01.2023, 15:35

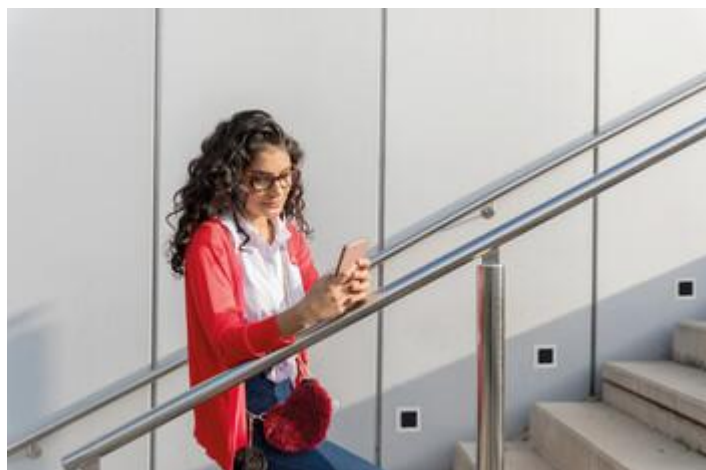
Zastrzega się możliwość wprowadzenia zmian technicznych. Dane zawarte w tym katalogu nie są prawnie wiążące.

APUS LED

Oprawa przyschodowa LED

Czujnik wykrywa ruch/włącza oświetlenie niezależnie od natężenia światła w otoczeniu.

- Materiał obudowy: stal nierdzewna szlifowana, tworzywo sztuczne



APUS LED



APUS LED B



APUS LED W



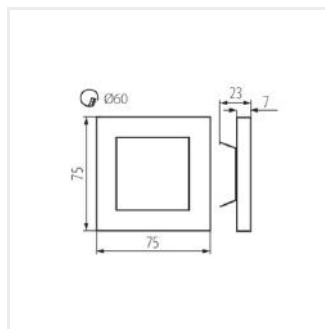
APUS LED PIR



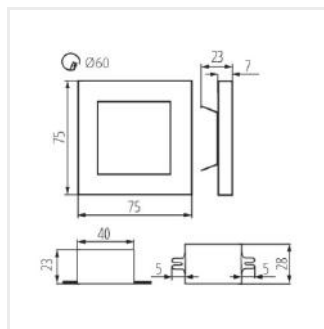
APUS LED PIR B

APUS LED

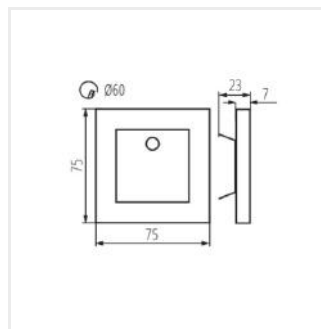
Oprawa przyschodowa LED



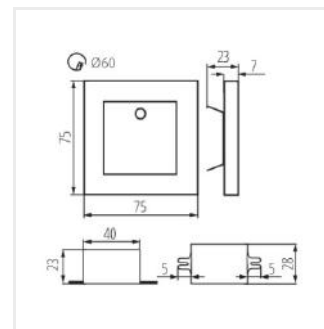
APUS LED



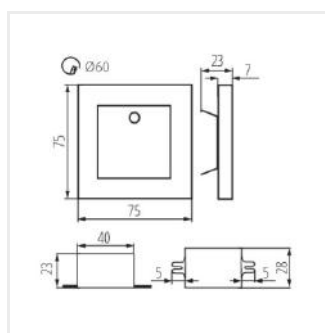
APUS LED AC



APUS LED PIR



APUS LED PIR B-NW



APUS LED PIR B-WW