

## KMI

Rozłącznik izolacyjny, modułowy



KMI-1/25A



KMI-1/25A	<b>23230</b>	230/400 AC	1
KMI-1/40A	<b>23231</b>	230/400 AC	1
KMI-3/40A	<b>23232</b>	230/400 AC	3
KMI-3/63A	<b>23233</b>	230/400 AC	3
KMI-3/80A	<b>23234</b>	230/400 AC	3
KMI-3/100A	<b>23235</b>	230/400 AC	3
KMI-1/63A	<b>23236</b>	230/400 AC	1
KMI-4/100A	<b>23237</b>	230/400 AC	4
KMI-4/63A	<b>27250</b>	230/400 AC	4
KMI-3/25A	<b>27251</b>	230/400 AC	3
KMI-2/25A	<b>27254</b>	230/400 AC	2
KMI-2/40A	<b>27255</b>	230/400 AC	2
KMI-2/63A	<b>27256</b>	230/400 AC	2

Rozłącznik izolacyjny służy do rozłączania obwodów obciążonych prądem znamionowym.

## KMI

### Rozłącznik izolacyjny, modułowy



KMI-1/25A



KMI-1/40A



KMI-3/40A



KMI-3/63A



KMI-3/80A



KMI-3/100A



KMI-1/63A



KMI-4/100A



KMI-4/63A



KMI-3/25A



KMI-2/25A



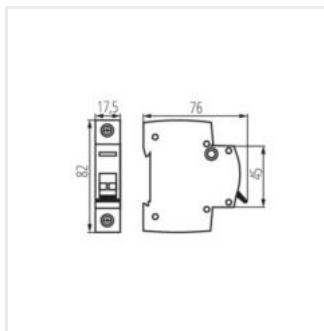
KMI-2/40A



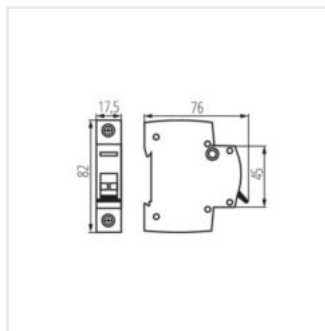
KMI-2/63A

## KMI

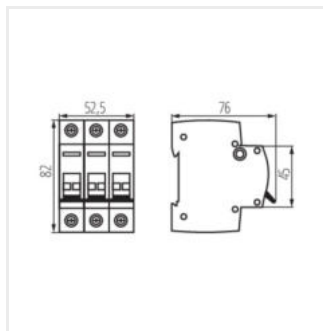
### Rozłącznik izolacyjny, modułowy



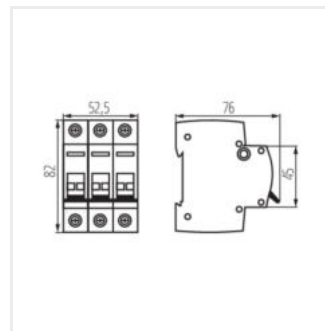
KMI-1/25A



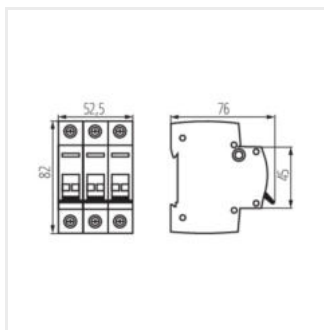
KMI-1/40A



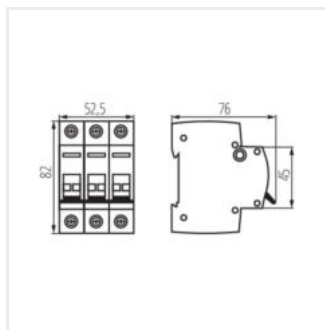
KMI-3/40A



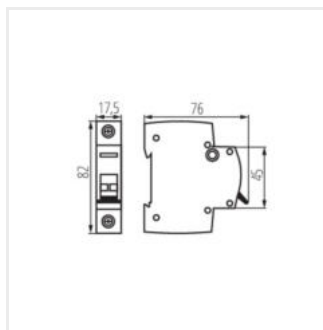
KMI-3/63A



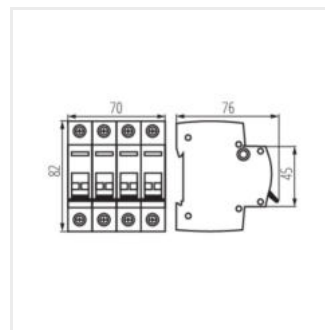
KMI-3/80A



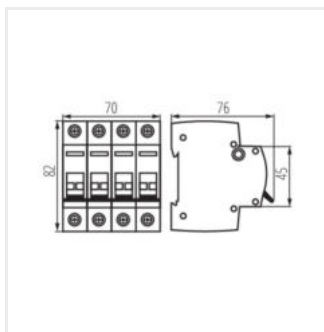
KMI-3/100A



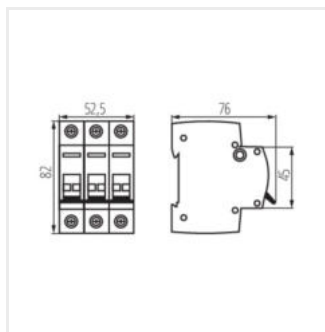
KMI-1/63A



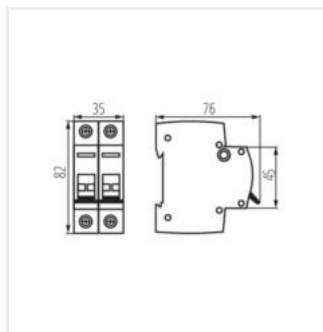
KMI-4/100A



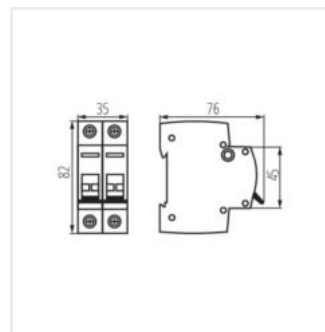
KMI-4/63A



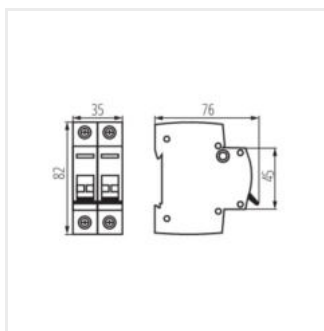
KMI-3/25A



KMI-2/25A



KMI-2/40A



KMI-2/63A