

KMI

Rozłącznik izolacyjny, modułowy



KMI-1/25A



| | | | |
|------------|--------------|------------|---|
| KMI-1/25A | 23230 | 230/400 AC | 1 |
| KMI-1/40A | 23231 | 230/400 AC | 1 |
| KMI-3/40A | 23232 | 230/400 AC | 3 |
| KMI-3/63A | 23233 | 230/400 AC | 3 |
| KMI-3/80A | 23234 | 230/400 AC | 3 |
| KMI-3/100A | 23235 | 230/400 AC | 3 |
| KMI-1/63A | 23236 | 230/400 AC | 1 |
| KMI-4/100A | 23237 | 230/400 AC | 4 |
| KMI-4/63A | 27250 | 230/400 AC | 4 |
| KMI-3/25A | 27251 | 230/400 AC | 3 |
| KMI-2/25A | 27254 | 230/400 AC | 2 |
| KMI-2/40A | 27255 | 230/400 AC | 2 |
| KMI-2/63A | 27256 | 230/400 AC | 2 |

Rozłącznik izolacyjny służy do rozłączania obwodów obciążonych prądem znamionowym.

KMI

Rozłącznik izolacyjny, modułowy



KMI-1/25A



KMI-1/40A



KMI-3/40A



KMI-3/63A



KMI-3/80A



KMI-3/100A



KMI-1/63A



KMI-4/100A



KMI-4/63A



KMI-3/25A



KMI-2/25A



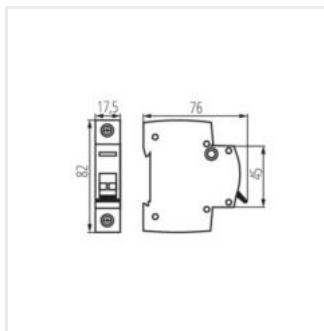
KMI-2/40A



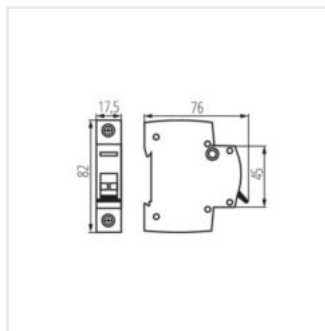
KMI-2/63A

KMI

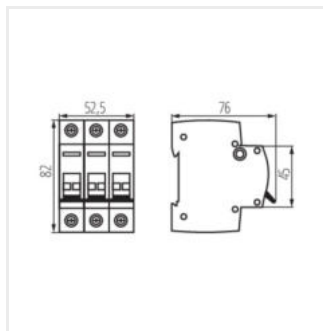
Rozłącznik izolacyjny, modułowy



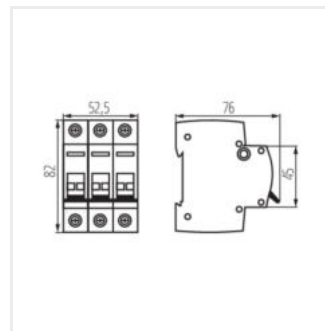
KMI-1/25A



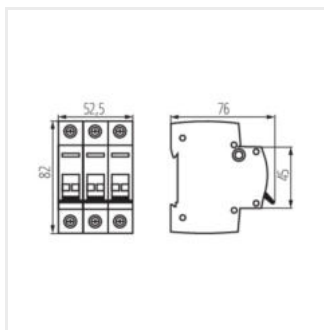
KMI-1/40A



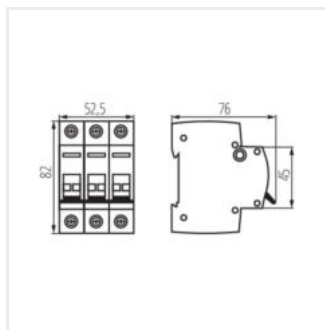
KMI-3/40A



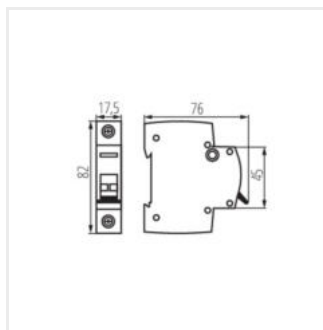
KMI-3/63A



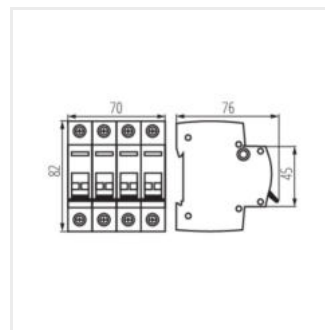
KMI-3/80A



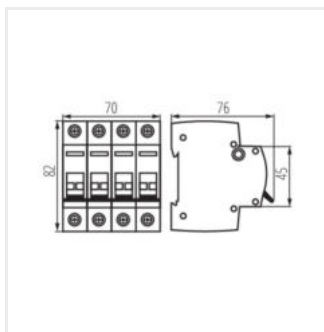
KMI-3/100A



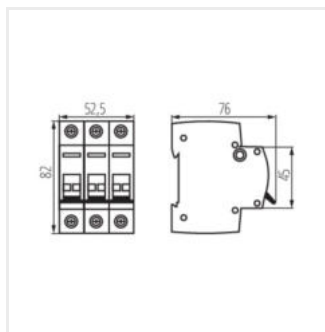
KMI-1/63A



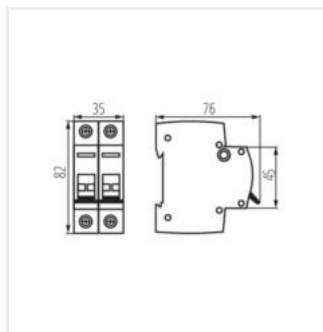
KMI-4/100A



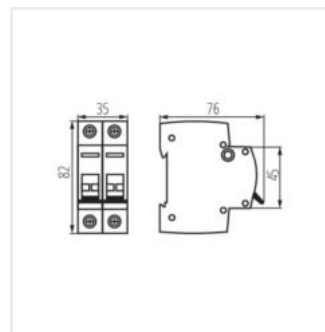
KMI-4/63A



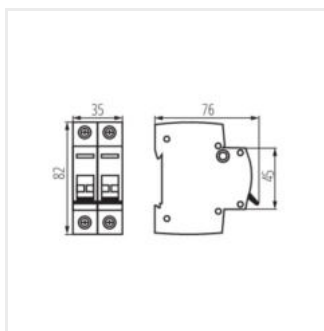
KMI-3/25A



KMI-2/25A



KMI-2/40A



KMI-2/63A