

KSF

Rozłącznik bezpiecznikowy na szynę TH35, D02



KSF02-63-1P

[V]

| | | |
|-------------|--------------|--------|
| KSF02-63-1P | 23341 | 230 AC |
| KSF02-63-3P | 23343 | 400 AC |

Rozłącznik izolacyjny z bezpiecznikiem KSF jest aparatem, który umożliwia wymianę wkładki topikowej zabezpieczającej instalacje elektryczne na bezpieczniki systemu D02.



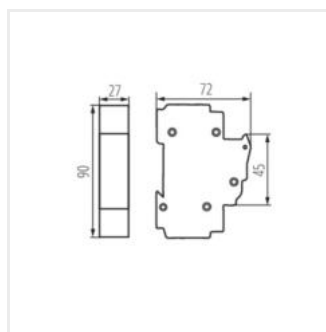
KSF02-63-1P



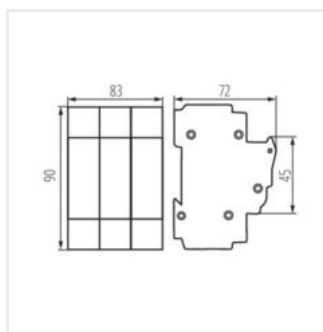
KSF02-63-3P

KSF

Rozłącznik bezpiecznikowy na szynę TH35, D02



KSF02-63-1P



KSF02-63-3P