

## KSF

Rozłącznik bezpiecznikowy na szynę TH35, D02



KSF02-63-1P



KSF02-63-1P	<b>23341</b>	230 AC
KSF02-63-3P	<b>23343</b>	400 AC

Rozłącznik izolacyjny z bezpiecznikiem KSF jest aparatem, który umożliwia wymianę wkładki topikowej zabezpieczającej instalacje elektryczne na bezpieczniki systemu D02.



KSF02-63-1P

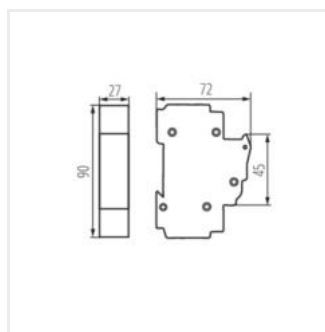


KSF02-63-3P

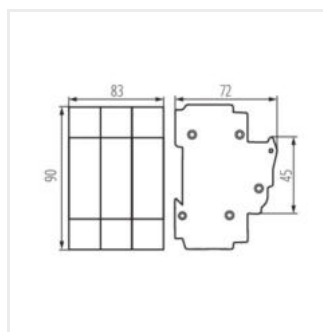
## KSF

---

Rozłącznik bezpiecznikowy na szynę TH35, D02



KSF02-63-1P



KSF02-63-3P