

## KLI

Wskaźnik obecności napięcia na szynę TH35,



KLI-R



KLI-R	<b>23320</b>	220-240 AC	1
KLI-G	<b>23321</b>	220-240 AC	1
KLI-Y	<b>23322</b>	220-240 AC	1

Kontrolka świetlna LED służy do sygnalizowania stanu obwodów elektrycznych.



KLI-R



KLI-G

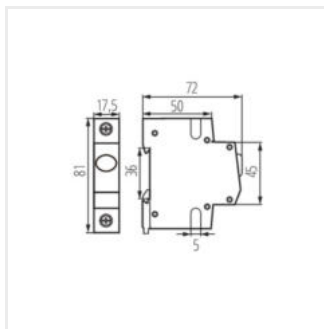


KLI-Y

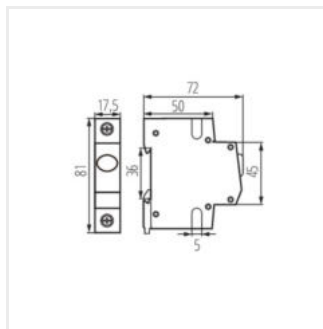
## CLI

---

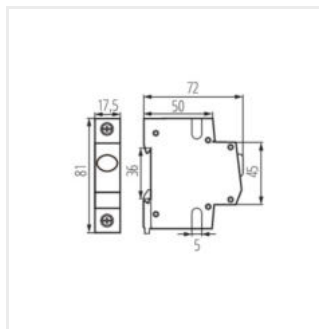
Wskaźnik obecności napięcia na szynę TH35,



CLI-R



CLI-G



CLI-Y