



IP66

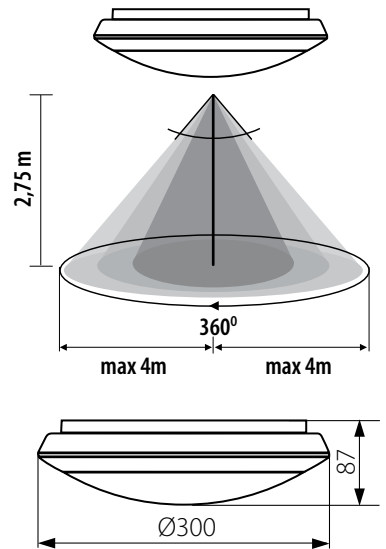
IK10

DABA LED SMD DL

Oprawa oświetleniowa LED z czujnikiem ruchu
LED light fixture with a motion sensor
Светодиодный светильник с датчиком движения



Stand-by Function



DABA N LED SMD

220-240V~
50/60Hz



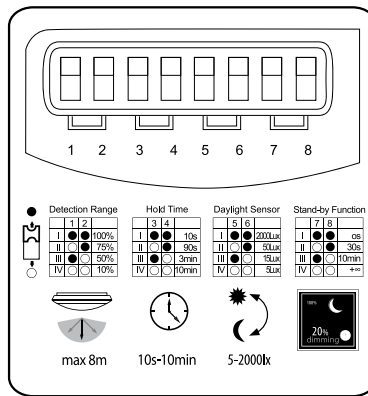
IK (IK)
range
≤ 6x MacKadam
4000

(h)
40000



[mm³]
2 x (0,75-2,5)

≥20000



Full Adjustable
Microwave
Sensor



DIP
Switch

Kanlux



Stand-by Function	20% dimming
[W]	[lm]
DABA N LED SMD DL-16W	19062
DABA N LED SMD DL-22W	19063

	[W]	[lm]	[W]	[lm]
DABA N LED SMD DL-16W	16	1300	5W	360lm
DABA N LED SMD DL-22W	22	1900	6,5W	520lm



PL
biały
podstawa: tworzywo sztuczne / klosz: tworzywo sztuczne

Zasięg działania czujnika: max 8 / Kąt działania czujnika: 360° / Regulacja czasu działania: 10 sek - 10 min / Regulacja natężenia oświetlenia: 5-2000 lux

GB
white
base: plastic / diffuser: plastic

Sensor operating range: max 8 m / Sensor operating angle: 360 ° / Adjustable operating time: 10 sec - 10 min / Adjustable illumination: 5-2000 lux

RUS
белый
основание: пластик / плафон: пластик

Рабочий диапазон датчика: макс. 8 м / Рабочий угол датчика: 360 ° / Регулируемое время работы: 10 сек - 10 мин / Регулируемая подсветка: 5-2000 люкс