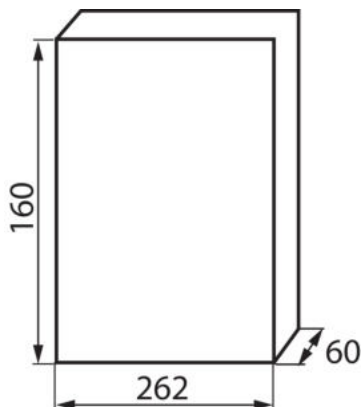


## 03853 DB112W 1X12P/SM

Rozdzielnica serii DB



Rozdzielnice z serii DB, spełniające wymóg odporności na żar o temperaturze 650°C, mogą być stosowane wyłącznie na powierzchniach niepalnych (np. pełne, lite ściany, wykonane z materiałów niepalnych). Nie mogą być stosowane na powierzchniach palnych (np. płytach gipsowo-kartonowych, drewnianych itp.), na tzw. "pustych ścianach" lub na pionach technicznych.

### DANE OGÓLNE:

**Kolor:** biały

**Miejsce montażu:** do nadbudowania na ścianie

**Norma:** PN-EN 62208

### DANE TECHNICZNE:

**Napięcie znamionowe [V]:** 230/400 AC

**Prąd znamionowy [A]:** 63

**Częstotliwość znamionowa [Hz]:** 50

**Klasa ochrony przed porażeniem elektrycznym:** II

**Materiał:** tworzywo sztuczne

**Liczba modułów:** 12P

**odporność temperaturowa [°c]:** 650

**Stopień IK:** 06

**Stopień IP:** 30

**Liczba rzędów:** 1