

## DB

Rozdzielnica serii DB







DB104S 1X4P/SMD



## DB

### Rozdzielnica serii DB

						<b>IP</b>
DB104S 1X4P/SMD	<b>03830</b>	biały / szary	50	4P	do nadbudowania na ścianie	40
DB106S 1X6P/SMD	<b>03831</b>	biały / szary	63	6P	do nadbudowania na ścianie	40
DB108S 1X8P/SMD	<b>03832</b>	biały / szary	63	8P	do nadbudowania na ścianie	40
DB112S 1X12P/SMD	<b>03833</b>	biały / szary	63	12P	do nadbudowania na ścianie	40
DB118S 1X18P/SMD	<b>03834</b>	biały / szary	63	18P	do nadbudowania na ścianie	40
DB212S 2X12P/SMD	<b>03835</b>	biały / szary	63	2x12P	do nadbudowania na ścianie	40
DB312S 3X12P/SMD	<b>03836</b>	biały / szary	63	3x12P	do nadbudowania na ścianie	40
DB104F 1X4P/FMD	<b>03840</b>	biały / szary	50	4P	do wbudowania w ścianę	40
DB106F 1X6P/FMD	<b>03841</b>	biały / szary	63	6P	do wbudowania w ścianę	40
DB108F 1X8P/FMD	<b>03842</b>	biały / szary	63	8P	do wbudowania w ścianę	40
DB112F 1X12P/FMD	<b>03843</b>	biały / szary	63	12P	do wbudowania w ścianę	40
DB118F 1X18P/FMD	<b>03844</b>	biały / szary	63	18P	do wbudowania w ścianę	40
DB212F 2X12P/FMD	<b>03845</b>	biały / szary	63	2x12P	do wbudowania w ścianę	40
DB312F 3X12P/FMD	<b>03846</b>	biały / szary	63	3x12P	do wbudowania w ścianę	40
DB102W 1X2P/SM	<b>03850</b>	biały	50	2P	do nadbudowania na ścianie	30
DB104W 1X4P/SM	<b>03851</b>	biały	50	4P	do nadbudowania na ścianie	30
DB108W 1X8P/SM	<b>03852</b>	biały	63	8P	do nadbudowania na ścianie	30
DB112W 1X12P/SM	<b>03853</b>	biały	63	12P	do nadbudowania na ścianie	30
DB118W 1X18P/SM	<b>03854</b>	biały	63	18P	do nadbudowania na ścianie	30
DB112F 1X12P/FMD-P	<b>36416</b>	biały	63	12P	do wbudowania w ścianę	40
DB112S 1X12P/SMD-P	<b>36417</b>	biały	63	12P	do nadbudowania na ścianie	40
DB118F 1X18P/FMD-P	<b>36418</b>	biały	63	18P	do wbudowania w ścianę	40
DB118S 1X18P/SMD-P	<b>36419</b>	biały	63	18P	do nadbudowania na ścianie	40
DB212F 2X12P/FMD-P	<b>36420</b>	biały	63	2x12P	do wbudowania w ścianę	40
DB212S 2X12P/SMD-P	<b>36421</b>	biały	63	2x12P	do nadbudowania na ścianie	40
DB312F 3X12P/FMD-P	<b>36422</b>	biały	63	3x12P	do wbudowania w ścianę	40
DB312S 3X12P/SMD-P	<b>36423</b>	biały	63	3x12P	do nadbudowania na ścianie	40

Rozdzielnice z serii DB, spełniające wymóg odporności na żar o temperaturze 650°C, mogą być stosowane wyłącznie na powierzchniach niepalnych (np. pełne, lite ściany, wykonane z materiałów niepalnych). Nie mogą być stosowane na powierzchniach palnych (np. płytach gipsowo-kartonowych, drewnianych itp.), na tzw. "pustych ścianach" lub na pionach technicznych.

- Materiał: tworzywo sztuczne

## DB

### Rozdzielnica serii DB



DB104S 1X4P/SMD



DB106S 1X6P/SMD



DB108S 1X8P/SMD



DB112S 1X12P/SMD



DB118S 1X18P/SMD



DB212S 2X12P/SMD



DB312S 3X12P/SMD



DB104F 1X4P/FMD



DB106F 1X6P/FMD



DB108F 1X8P/FMD



DB112F 1X12P/FMD



DB118F 1X18P/FMD



DB212F 2X12P/FMD



DB312F 3X12P/FMD



DB102W 1X2P/SM



DB104W 1X4P/SM

## DB

### Rozdzielnica serii DB



DB108W 1X8P/SM



DB112W 1X12P/SM



DB118W 1X18P/SM



DB112F 1X12P/FMD-P



DB112S 1X12P/SMD-P



DB118F 1X18P/FMD-P



DB118S 1X18P/SMD-P



DB212F 2X12P/FMD-P



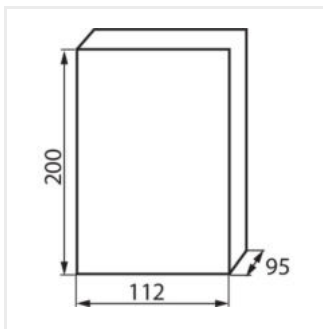
DB212S 2X12P/SMD-P



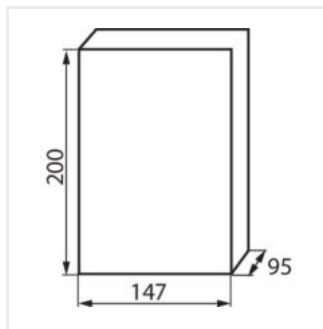
DB312F 3X12P/FMD-P



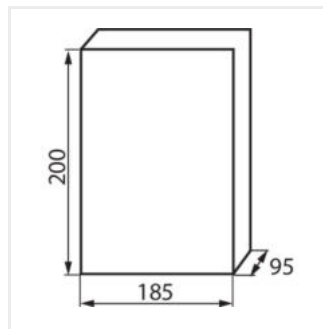
DB312S 3X12P/SMD-P



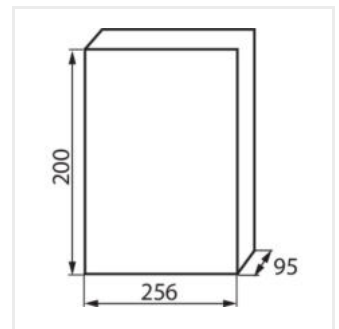
DB104S 1X4P/SMD



DB106S 1X6P/SMD



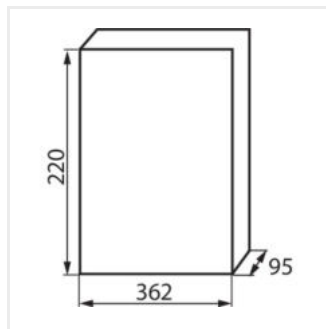
DB108S 1X8P/SMD



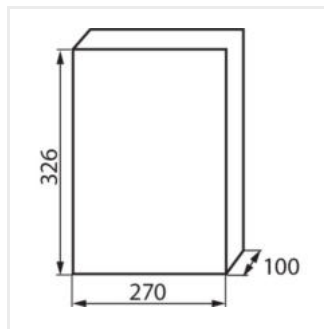
DB112S 1X12P/SMD

## DB

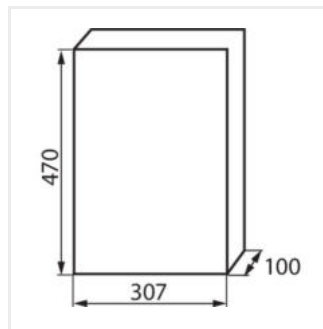
### Rozdzielnica serii DB



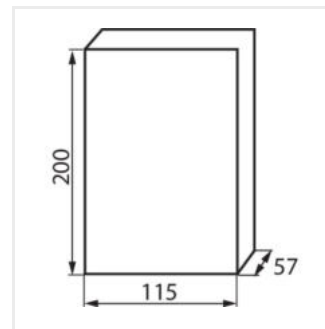
DB118S 1X18P/SMD



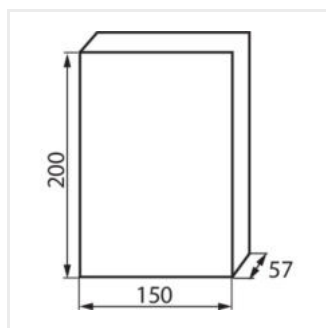
DB212S 2X12P/SMD



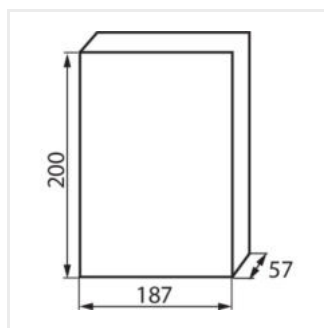
DB312S 3X12P/SMD



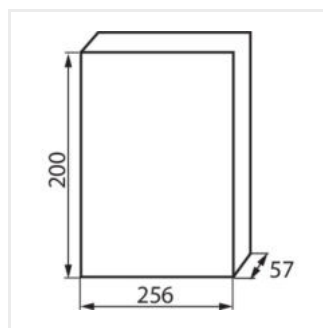
DB104F 1X4P/FMD



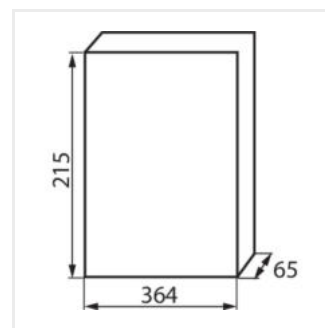
DB106F 1X6P/FMD



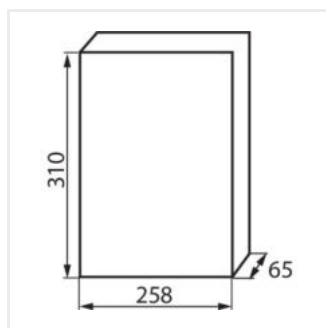
DB108F 1X8P/FMD



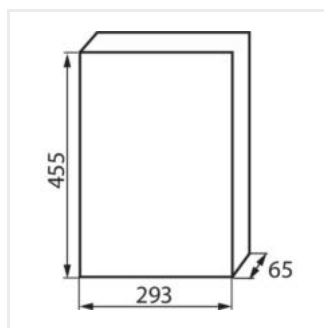
DB112F 1X12P/FMD



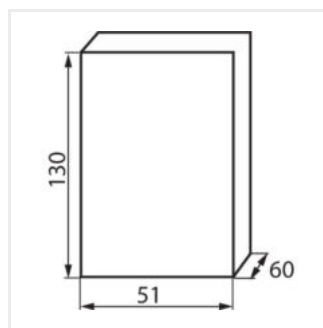
DB118F 1X18P/FMD



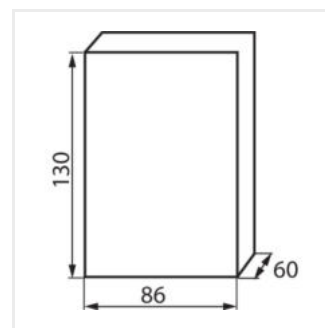
DB212F 2X12P/FMD



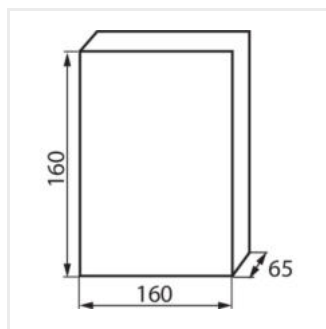
DB312F 3X12P/FMD



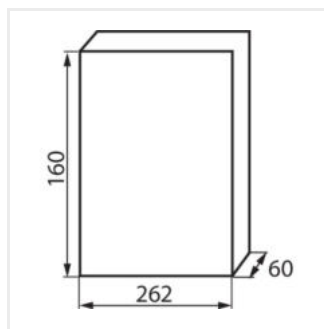
DB102W 1X2P/SM



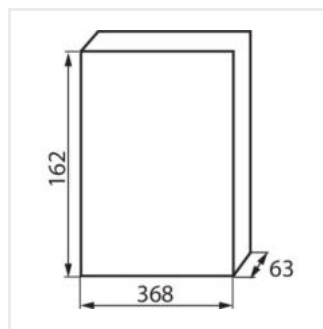
DB104W 1X4P/SM



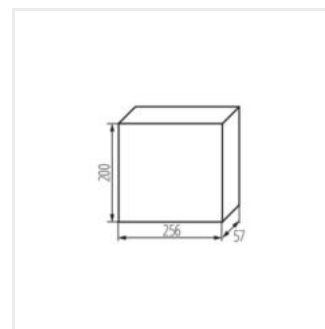
DB108W 1X8P/SM



DB112W 1X12P/SM



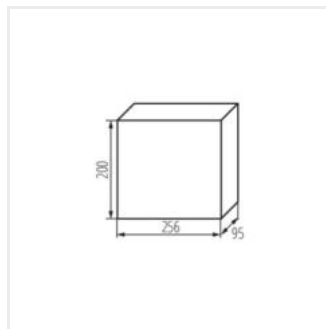
DB118W 1X18P/SM



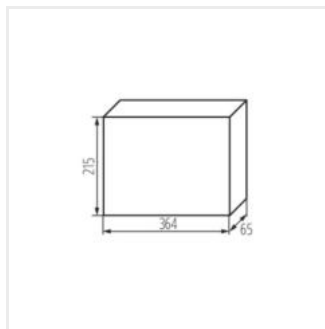
DB112F 1X12P/FMD-P

## DB

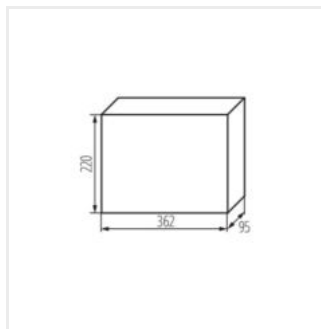
### Rozdzielnica serii DB



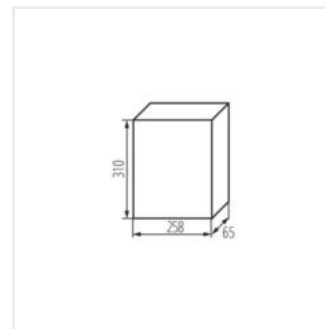
DB112S 1X12P/SMD-P



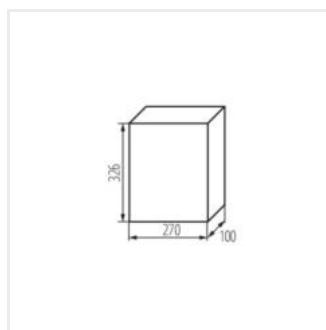
DB118F 1X18P/FMD-P



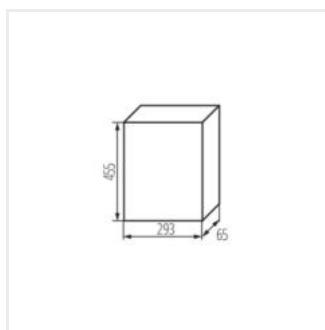
DB118S 1X18P/SMD-P



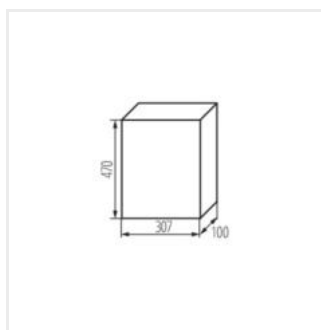
DB212F 2X12P/FMD-P



DB212S 2X12P/SMD-P



DB312F 3X12P/FMD-P



DB312S 3X12P/SMD-P