

DB

Rozdzielnica serii DB







DB104S 1X4P/SMD



DB

Rozdzielnica serii DB

| | |  |  |  |  | IP |
|--------------------|--------------|-----------------------------------------------------------------------------------|-----------------------------------------------------------------------------------|-----------------------------------------------------------------------------------|-----------------------------------------------------------------------------------|-----------|
| DB104S 1X4P/SMD | 03830 | biały / szary | 50 | 4P | do nadbudowania na ścianie | 40 |
| DB106S 1X6P/SMD | 03831 | biały / szary | 63 | 6P | do nadbudowania na ścianie | 40 |
| DB108S 1X8P/SMD | 03832 | biały / szary | 63 | 8P | do nadbudowania na ścianie | 40 |
| DB112S 1X12P/SMD | 03833 | biały / szary | 63 | 12P | do nadbudowania na ścianie | 40 |
| DB118S 1X18P/SMD | 03834 | biały / szary | 63 | 18P | do nadbudowania na ścianie | 40 |
| DB212S 2X12P/SMD | 03835 | biały / szary | 63 | 2x12P | do nadbudowania na ścianie | 40 |
| DB312S 3X12P/SMD | 03836 | biały / szary | 63 | 3x12P | do nadbudowania na ścianie | 40 |
| DB104F 1X4P/FMD | 03840 | biały / szary | 50 | 4P | do wbudowania w ścianę | 40 |
| DB106F 1X6P/FMD | 03841 | biały / szary | 63 | 6P | do wbudowania w ścianę | 40 |
| DB108F 1X8P/FMD | 03842 | biały / szary | 63 | 8P | do wbudowania w ścianę | 40 |
| DB112F 1X12P/FMD | 03843 | biały / szary | 63 | 12P | do wbudowania w ścianę | 40 |
| DB118F 1X18P/FMD | 03844 | biały / szary | 63 | 18P | do wbudowania w ścianę | 40 |
| DB212F 2X12P/FMD | 03845 | biały / szary | 63 | 2x12P | do wbudowania w ścianę | 40 |
| DB312F 3X12P/FMD | 03846 | biały / szary | 63 | 3x12P | do wbudowania w ścianę | 40 |
| DB102W 1X2P/SM | 03850 | biały | 50 | 2P | do nadbudowania na ścianie | 30 |
| DB104W 1X4P/SM | 03851 | biały | 50 | 4P | do nadbudowania na ścianie | 30 |
| DB108W 1X8P/SM | 03852 | biały | 63 | 8P | do nadbudowania na ścianie | 30 |
| DB112W 1X12P/SM | 03853 | biały | 63 | 12P | do nadbudowania na ścianie | 30 |
| DB118W 1X18P/SM | 03854 | biały | 63 | 18P | do nadbudowania na ścianie | 30 |
| DB112F 1X12P/FMD-P | 36416 | biały | 63 | 12P | do wbudowania w ścianę | 40 |
| DB112S 1X12P/SMD-P | 36417 | biały | 63 | 12P | do nadbudowania na ścianie | 40 |
| DB118F 1X18P/FMD-P | 36418 | biały | 63 | 18P | do wbudowania w ścianę | 40 |
| DB118S 1X18P/SMD-P | 36419 | biały | 63 | 18P | do nadbudowania na ścianie | 40 |
| DB212F 2X12P/FMD-P | 36420 | biały | 63 | 2x12P | do wbudowania w ścianę | 40 |
| DB212S 2X12P/SMD-P | 36421 | biały | 63 | 2x12P | do nadbudowania na ścianie | 40 |
| DB312F 3X12P/FMD-P | 36422 | biały | 63 | 3x12P | do wbudowania w ścianę | 40 |
| DB312S 3X12P/SMD-P | 36423 | biały | 63 | 3x12P | do nadbudowania na ścianie | 40 |

Rozdzielnice z serii DB, spełniające wymóg odporności na żar o temperaturze 650°C, mogą być stosowane wyłącznie na powierzchniach niepalnych (np. pełne, lite ściany, wykonane z materiałów niepalnych). Nie mogą być stosowane na powierzchniach palnych (np. płytach gipsowo-kartonowych, drewnianych itp.), na tzw. "pustych ścianach" lub na pionach technicznych.

- Materiał: tworzywo sztuczne

DB

Rozdzielnica serii DB



DB104S 1X4P/SMD



DB106S 1X6P/SMD



DB108S 1X8P/SMD



DB112S 1X12P/SMD



DB118S 1X18P/SMD



DB212S 2X12P/SMD



DB312S 3X12P/SMD



DB104F 1X4P/FMD



DB106F 1X6P/FMD



DB108F 1X8P/FMD



DB112F 1X12P/FMD



DB118F 1X18P/FMD



DB212F 2X12P/FMD



DB312F 3X12P/FMD



DB102W 1X2P/SM



DB104W 1X4P/SM

DB

Rozdzielnica serii DB



DB108W 1X8P/SM



DB112W 1X12P/SM



DB118W 1X18P/SM



DB112F 1X12P/FMD-P



DB112S 1X12P/SMD-P



DB118F 1X18P/FMD-P



DB118S 1X18P/SMD-P



DB212F 2X12P/FMD-P



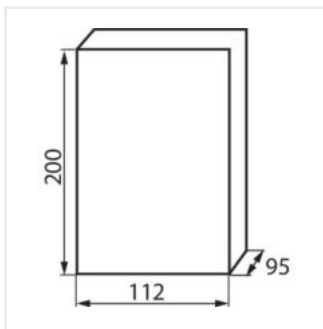
DB212S 2X12P/SMD-P



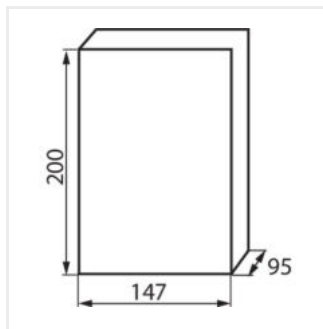
DB312F 3X12P/FMD-P



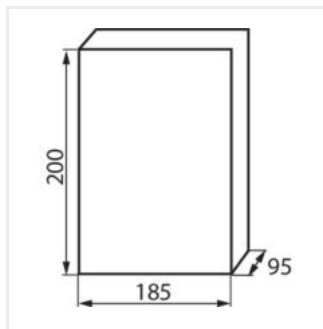
DB312S 3X12P/SMD-P



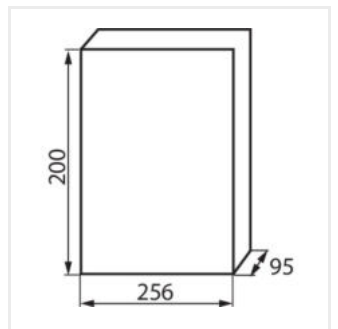
DB104S 1X4P/SMD



DB106S 1X6P/SMD



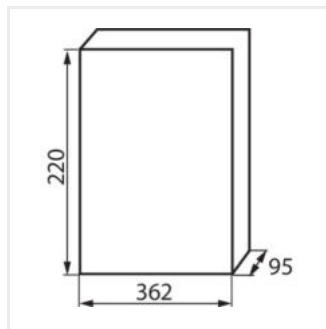
DB108S 1X8P/SMD



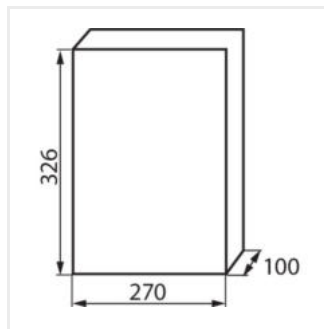
DB112S 1X12P/SMD

DB

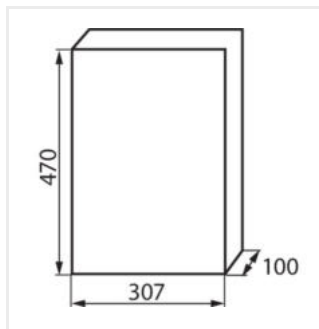
Rozdzielnica serii DB



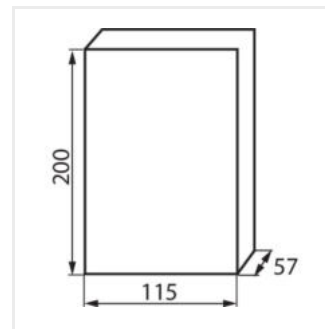
DB118S 1X18P/SMD



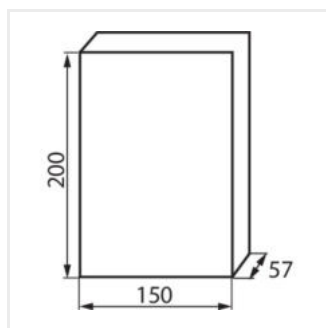
DB212S 2X12P/SMD



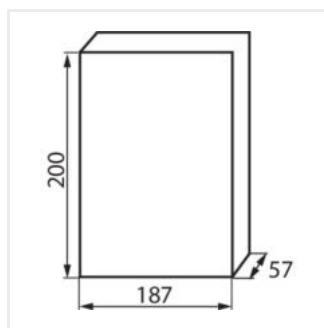
DB312S 3X12P/SMD



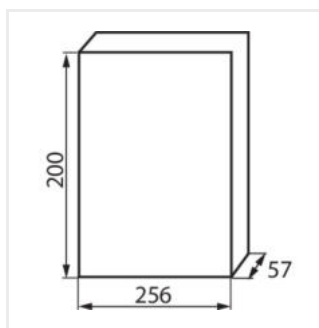
DB104F 1X4P/FMD



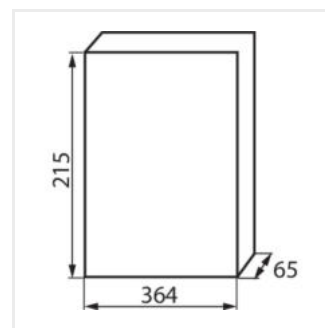
DB106F 1X6P/FMD



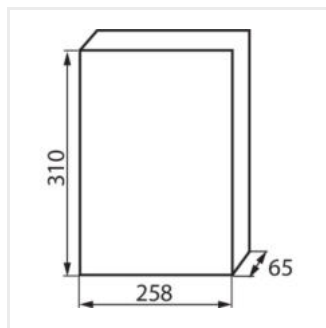
DB108F 1X8P/FMD



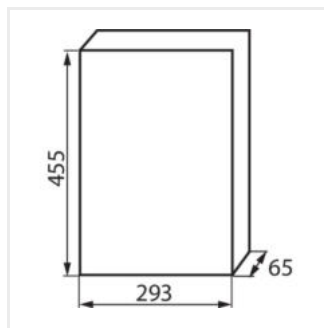
DB112F 1X12P/FMD



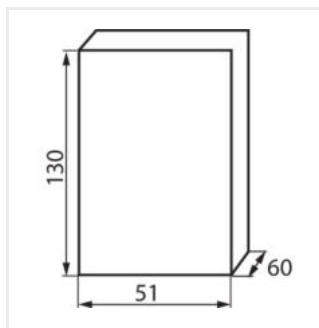
DB118F 1X18P/FMD



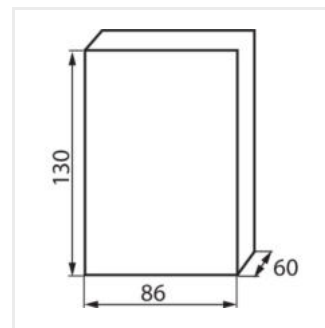
DB212F 2X12P/FMD



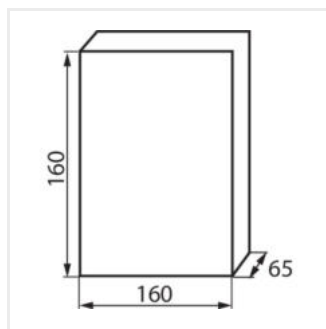
DB312F 3X12P/FMD



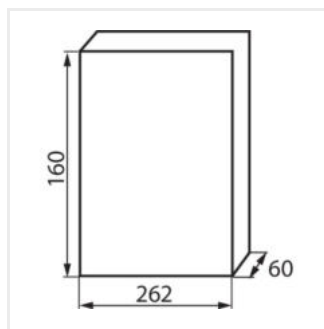
DB102W 1X2P/SM



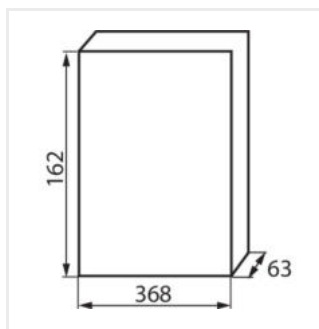
DB104W 1X4P/SM



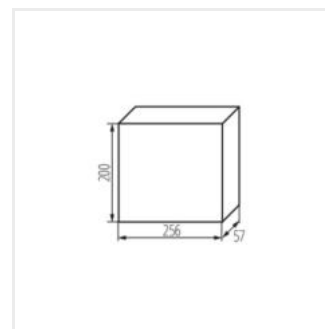
DB108W 1X8P/SM



DB112W 1X12P/SM



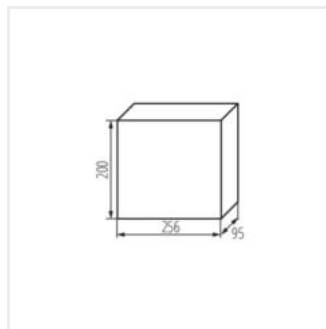
DB118W 1X18P/SM



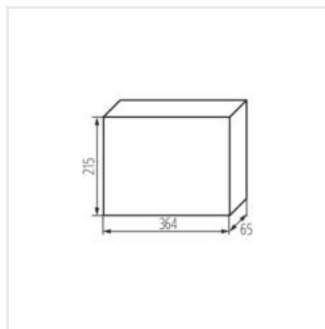
DB112F 1X12P/FMD-P

DB

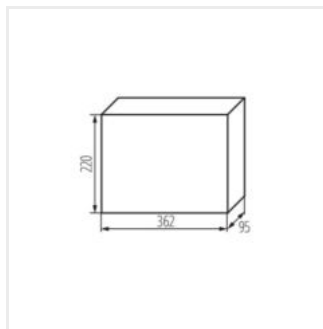
Rozdzielnica serii DB



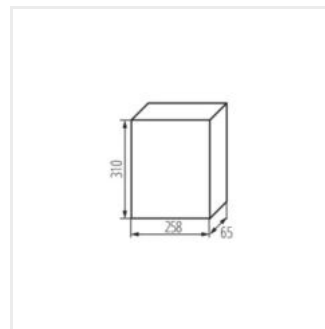
DB112S 1X12P/SMD-P



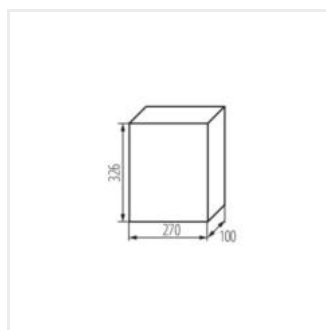
DB118F 1X18P/FMD-P



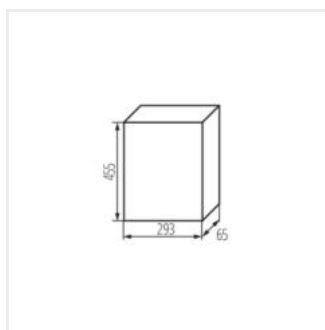
DB118S 1X18P/SMD-P



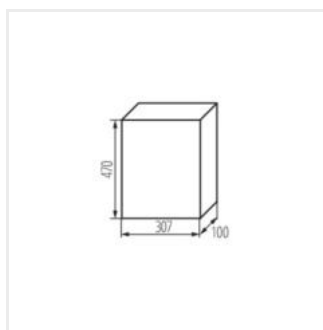
DB212F 2X12P/FMD-P



DB212S 2X12P/SMD-P



DB312F 3X12P/FMD-P



DB312S 3X12P/SMD-P