

KDB

Rozdzielnica metalowa



KDB-I-MF-224



IP

KDB-I-MF-224	27465	biały	48P	do wbudowania w ścianę	30
KDB-I-MF-324	27466	biały	72P	do wbudowania w ścianę	30
KDB-I-MF-424	27467	biały	96P	do wbudowania w ścianę	30
KDB-I-MF-524	27468	biały	120P	do wbudowania w ścianę	30
KDB-I-MF-624	27469	biały	144P	do wbudowania w ścianę	30

Rozdzielnice podtynkowe w I klasie izolacji. Drzwi i ramka wykonane z metalu, osłony aparatów modułowych z tworzywa, wanna rozdzielnic z metalu. Wszystkie rodziny obudów wyposażone są standardowo w listwy PE/N. Obudowy podtynkowe, wyposażone są w ramkę, która doskonale licuje się z powierzchnią montażową (nie wystaje nadmiernie ponad powierzchnię ściany). Są to obudowy o głębokości 12 cm, czyli można je montować w każdym rodzaju ścian, z zastrzeżeniem iż obudowy w II-klasie izolacji można montować we wnękach, a obudowy w I-klasie izolacji we wnękach i ścianach sztucznych typu GK.

W przypadku konieczności zabezpieczenia przed niepowołanym dostępem, istnieje możliwość zastosowania akcesorium – zamka na kluczyk (KDB-M-KL).

KDB

Rozdzielnica metalowa



KDB-I-MF-224



KDB-I-MF-324



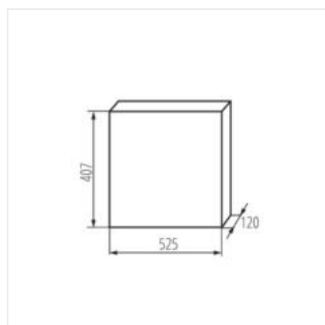
KDB-I-MF-424



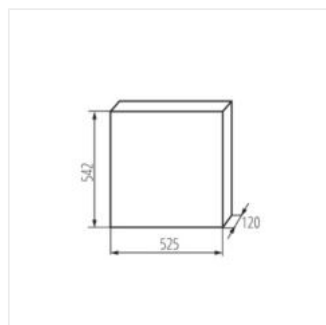
KDB-I-MF-524



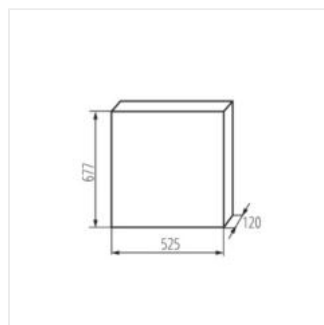
KDB-I-MF-624



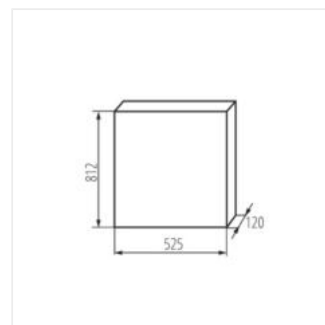
KDB-I-MF-224



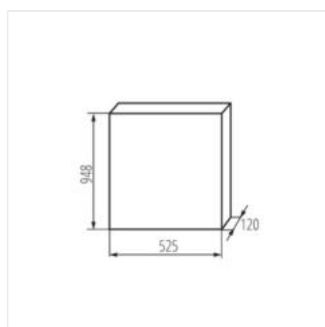
KDB-I-MF-324



KDB-I-MF-424



KDB-I-MF-524



KDB-I-MF-624