

FRANCO II LED

Lampka biurkowa LED



 220-240 AC	 50	 100	 ≥10000	 20000	 Ra 80
 SMD	 DIMMING function	 DIMMING function	 IP 20	 0,1m	
 ↓	 360	 360	 1,8		 max 87



FRANCO II LED W



FRANCO II LED W 22342	max 6,8	biały	max 590	3000
FRANCO II LED B 22343	max 6,8	czarny	max 590	3000

Kanlux FRANCO II LED to opływowa w kształcie, dyskretna, a zarazem elegancka lampka stojąca. Doskonała jako oświetlenie biurkowe, ale również jako dodatkowe oświetlenie pomieszczenia lub lampka nocna. Wygodnym rozwiązaniem jest możliwość regulacji natężenia światła, dzięki której możemy dopasować jasność oświetlenia do własnych potrzeb i pory dnia, a także giętkie ramię, które pomoże nam ustawić lampkę tak aby oświetlała pożądane miejsce.

- Materiał obudowy: tworzywo sztuczne
- Materiał klosza: tworzywo sztuczne

FRANCO II LED

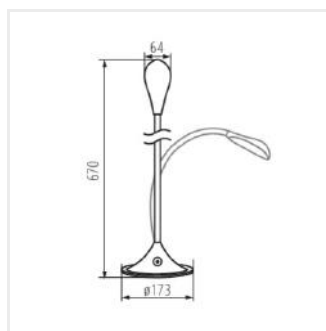
Lampka biurkowa LED



FRANCO II LED W



FRANCO II LED B



FRANCO II LED