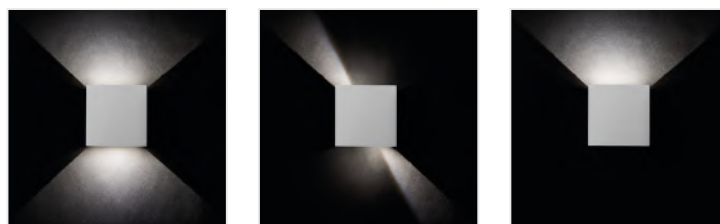


REKA LED

Oprawa elewacyjna



[V] 220-240 AC	[Hz] 50	[°] max 90	[h] ≥20000	[h] 30000	ellipse ≤ 60 MacAdam	Ra 80
COB		IP 54	0,5m	-15÷35		
	1					



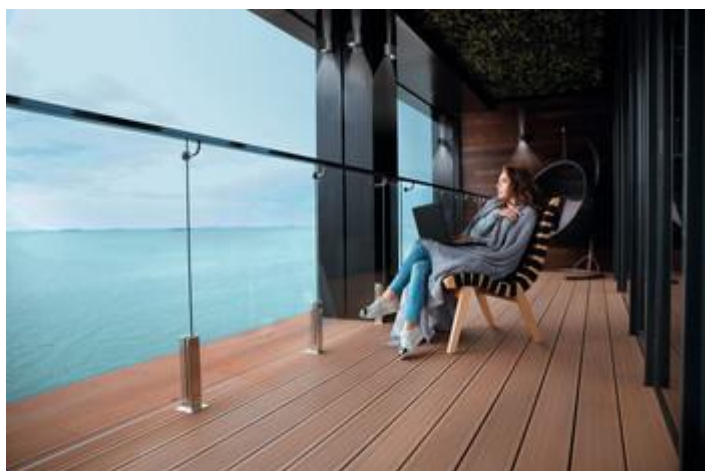
Model	Power [W]	Beam angle [lm]	Temperature Tc [K]	Mounting	Color	Direction
REKA LED EL 7W-L-GR	28990	7	max 360	4000	do nadbudowania na ścianie	grafitowy góra i dół
REKA LED EL 7W-O-GR	28991	7	max 380	4000	do nadbudowania na ścianie	grafitowy góra i dół
REKA LED EL 7W-L-W	28992	7	max 500	4000	do nadbudowania na ścianie	biały góra i dół
REKA LED EL 7W-O-W	28993	7	max 510	4000	do nadbudowania na ścianie	biały góra i dół

Podstawową zaletą Kanlux REKA LED jest unikatowy wizualnie efekt świetlny, który sami stworzymy po włączeniu. Dzięki skrzydłom umieszczonym na dole i na górze oprawy sami zdecydujemy o kierunku i szerokości strumienia światelnego. Lampa Kanlux REKA świeci w dwóch kierunkach - góra i dół - a strumień świetlny możemy ustawić niezależnie od siebie tworząc na przykład idealnie cienką świetlną linię na górze, a na dole ustawiając szerokie świetlne kaskady, które będą spływać od lampy do podłoża. Kanlux REKA LED znajdzie zastosowanie przy oświetleniu elewacji budynków, tarasów, balkonów czy zewnętrznych ścian altan.

- Regulacja kąta świecenia
- Materiał obudowy: stop aluminium
- Materiał szyby ochronnej: szkło hartowane

REKA LED

Oprawa elewacyjna



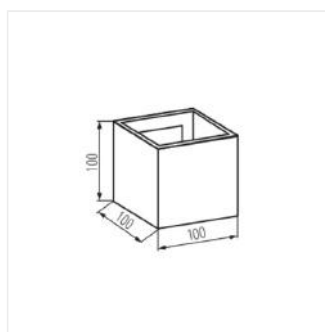
REKA LED EL 7W-O-GR



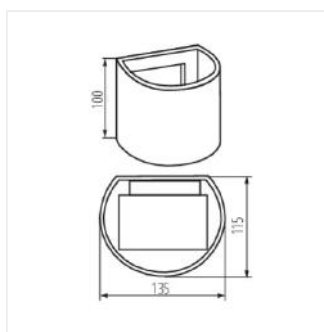
REKA LED EL 7W-L-W



REKA LED EL 7W-O-W



REKA LED EL-L



REKA LED EL 7W-O-W