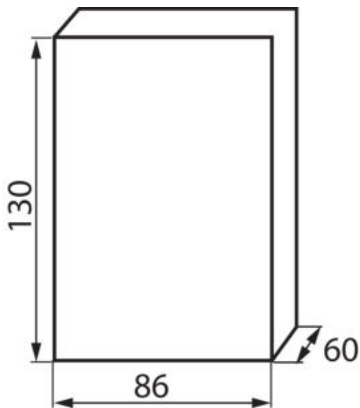


03851 DB104W 1X4P/SM

Rozdzielnica serii DB

5905339038517



Rozdzielnice z serii DB, spełniające wymóg odporności na żar o temperaturze 650°C, mogą być stosowane wyłącznie na powierzchniach niepalnych (np. pełne, lite ściany, wykonane z materiałów niepalnych). Nie mogą być stosowane na powierzchniach palnych (np. płytach gipsowo-kartonowych, drewnianych itp.), na tzw. "pustych ścianach" lub na pionach technicznych.

DANE OGÓLNE:

Kolor: biały

Miejsce montażu: do nadbudowania na ścianie

Norma: PN-EN 62208

DANE TECHNICZNE:

Napięcie znamionowe [V]: 230/400 AC

Prąd znamionowy [A]: 50

Częstotliwość znamionowa [Hz]: 50

Klasa ochrony przed porażeniem elektrycznym: II

Materiał: tworzywo sztuczne

Liczba modułów: 4P

odporność temperaturowa [°C]: 650

Stopień IK: 06

Stopień IP: 30

Liczba rzędów: 1

DANE LOGISTYCZNE:

Jednostka miary: sztuka

Jak pakowane: 5

Ilość sztuk w opakowaniu pośrednim: 5

Ilość sztuk w opakowaniu zbiorczym: 100

Masa jednostkowa netto [g]: 89

Gramatura [g]: 121

Długość opakowania jednostkowego [cm]: 8.5

Szerokość opakowania jednostkowego [cm]: 6

Wysokość opakowania jednostkowego [cm]: 13

Waga kartonu [kg]: 12.1

Szerokość kartonu [cm]: 29

Wysokość kartonu [cm]: 47

Długość kartonu [cm]: 74

Objętość kartonu [m³]: 0.100862