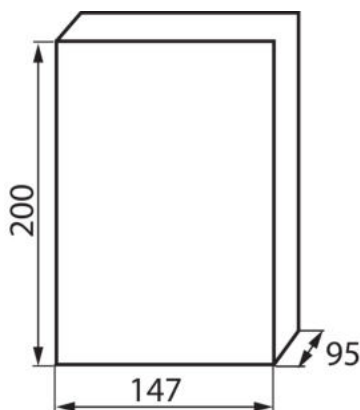


## 03831 DB106S 1X6P/SMD

Rozdzielnica serii DB

5905339038319



Rozdzielnice z serii DB, spełniające wymóg odporności na żar o temperaturze 650°C, mogą być stosowane wyłącznie na powierzchniach niepalnych (np. pełne, lite ściany, wykonane z materiałów niepalnych). Nie mogą być stosowane na powierzchniach palnych (np. płytach gipsowo-kartonowych, drewnianych itp.), na tzw. "pustych ścianach" lub na pionach technicznych.

### DANE OGÓLNE:

**Kolor:** biały / szary

**Kolor drzwi:** szary

**Miejsce montażu:** do nadbudowania na ścianie

**Norma:** PN-EN 62208

### DANE TECHNICZNE:

**Napięcie znamionowe [V]:** 230/400 AC

**Prąd znamionowy [A]:** 63

**Częstotliwość znamionowa [Hz]:** 50

**Klasa ochronności przed porażeniem elektrycznym:** II

**Materiał:** tworzywo sztuczne

**Liczba modułów:** 6P

**odporność temperaturowa [°C]:** 650

**Stopień IK:** 06

**Stopień IP:** 40

**Liczba rzędów:** 1

### DANE LOGISTYCZNE:

**Jednostka miary:** sztuka

**Jak pakowane:** 20

**Ilość sztuk w opakowaniu pośrednim:** 1

**Ilość sztuk w opakowaniu zbiorczym:** 20

**Masa jednostkowa netto [g]:** 400

**Gramatura [g]:** 525

**Długość opakowania jednostkowego [cm]:** 20.5

**Szerokość opakowania jednostkowego [cm]:** 15.5

**Wysokość opakowania jednostkowego [cm]:** 10.5

**Waga kartonu [kg]:** 10.5

**Szerokość kartonu [cm]:** 32

**Wysokość kartonu [cm]:** 43

**Długość kartonu [cm]:** 52

**Objętość kartonu [m<sup>3</sup>]:** 0.071552