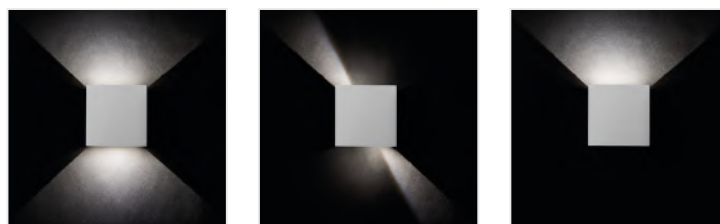


REKA LED

Oprawa elewacyjna



[V] 220-240 AC	[Hz] 50	[°] max 90	 ≥20000	[h] 30000	ellipse ≤ 60 MacAdam	Ra 80
COB			IP 54	0,5m		[°C] -15÷35
	[mm] 1					



	[W]	[lm]	Tc [K]				
REKA LED EL 7W-L-GR	28990	7	max 360	4000	do nadbudowania na ścianie	grafitowy	góra i dół
REKA LED EL 7W-O-GR	28991	7	max 380	4000	do nadbudowania na ścianie	grafitowy	góra i dół
REKA LED EL 7W-L-W	28992	7	max 500	4000	do nadbudowania na ścianie	biały	góra i dół
REKA LED EL 7W-O-W	28993	7	max 510	4000	do nadbudowania na ścianie	biały	góra i dół

Podstawową zaletą Kanlux REKA LED jest unikatowy wizualnie efekt świetlny, który sami stworzymy po włączeniu. Dzięki skrzydłom umieszczonym na dole i na górze oprawy sami zdecydujemy o kierunku i szerokości strumienia światelnego. Lampa Kanlux REKA świeci w dwóch kierunkach - góra i dół - a strumień świetlny możemy ustawić niezależnie od siebie tworząc na przykład idealnie cienką świetlną linię na górze, a na dole ustawiając szerokie świetlne kaskady, które będą spływać od lampy do podłoża. Kanlux REKA LED znajdzie zastosowanie przy oświetleniu elewacji budynków, tarasów, balkonów czy zewnętrznych ścian altan.

- Regulacja kąta świecenia
- Materiał obudowy: stop aluminium
- Materiał szyby ochronnej: szkło hartowane

REKA LED

Oprawa elewacyjna



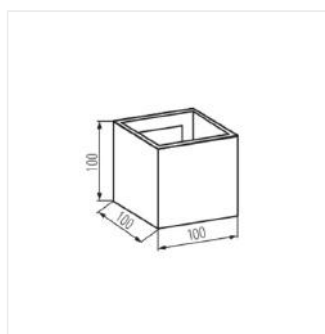
REKA LED EL 7W-O-GR



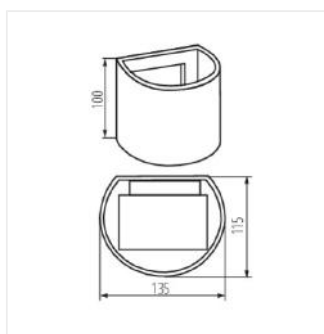
REKA LED EL 7W-L-W



REKA LED EL 7W-O-W



REKA LED EL-L



REKA LED EL 7W-O-W