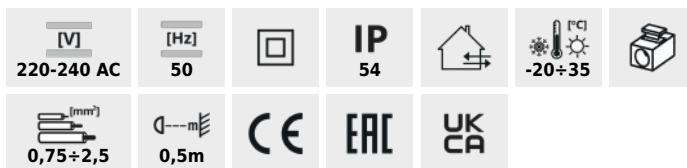


Oprawa architektoniczna z wymiennym źródłem światła



INVO TR 77-O-GR



INVO TR EL-53-O-GR	29174	3 x max 3,5	PAR16	GU10	grafitowy	do nadbudowania na ścianie
INVO TR 47-O-GR	29175	3 x max 3,5	PAR16	GU10	grafitowy	do nadbudowania na podłożu
INVO TR 77-O-GR	29176	3 x max 3,5	PAR16	GU10	grafitowy	do nadbudowania na podłożu
INVO TR 107-O-GR	29177	3 x max 3,5	PAR16	GU10	grafitowy	do nadbudowania na podłożu

Kanlux INVO TR to seria opraw architektonicznych z wymiennym źródłem światła GU10. Zewnętrzne słupki i oprawa elewacyjna bardzo efektywnie rozprawdają światło nie tylko w ogrodzie, ale również rozświetlą, alejki, ścieżki czy trasy spacerowe. Każda oprawa posiada miejsce na 3 źródła światła.

- Transparentny klosz
- Materiał obudowy: tworzywo sztuczne
- Materiał klosza: tworzywo sztuczne

INVO TR

Oprawa architektoniczna z wymiennym źródłem światła



INVO TR EL-53-O-GR



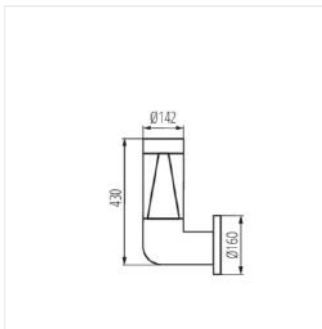
INVO TR 47-O-GR



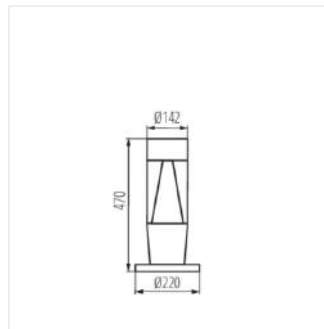
INVO TR 77-O-GR



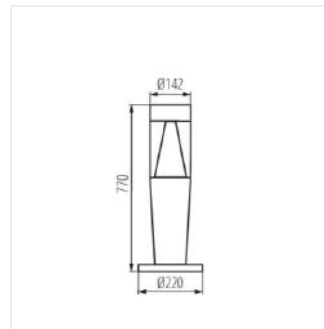
INVO TR 107-O-GR



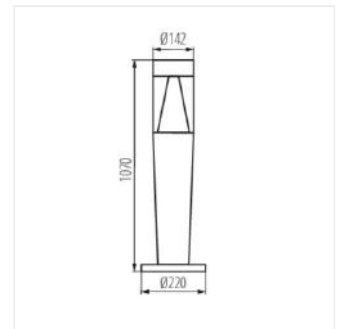
INVO TR EL-53



INVO TR 47



INVO TR 77



INVO TR 107