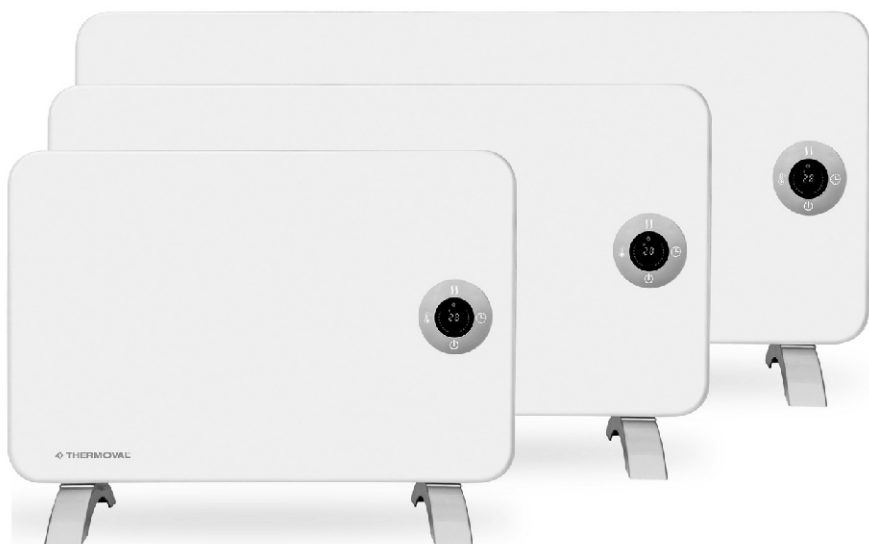


 **THERMOVAL®**

GRZEJNIK ELEKTRYCZNY



Instrukcja obsługi

T19 1000 WiFi
T19 1500 WiFi
T19 2000 WiFi

UWAGA !

Urządzenie ma wyłączne zastosowanie w pomieszczeniach mieszkalnych, w których temperatura powietrza nie spada poniżej 5 °C.

Urządzenie nie może być uruchamiane w temperaturach wykraczających poza dopuszczalny zakres minimalnych i maksymalnych $>5-35 < ^\circ\text{C}$

1 ZASADY BEZPIECZEŃSTWA

- **Zabronione jest zakrywanie kratek wlotu i wylotu powietrza w grzejniku. Takie postępowanie może skutkować przegrzaniem lub zniszczeniem grzejnika lub niebezpieczeństwem powstania pożaru.**
- Jedyne autoryzowany serwis jest uprawniony do napraw urządzenia.
- W przypadku usterki lub dłuższej przerwy w użytkowaniu urządzenia, grzejnik należy wyłączyć z sieci, wyciągnąć wtyczkę.
- Zewnętrzna powierzchnia urządzenia może nagrzać się do znacznej temperatury.
- Nie wolno ustawiać urządzenia na dywanach i wykładzinach z długim włosiem.
- Urządzenie należy wykorzystywać z dala od źródeł wody, np: wanna, prysznic., umywalka.
- Nie wolno używać grzejnika w pomieszczeniach, w których znajdują się materiały łatwopalne.
- Zabrania się zbliżania kabla zasilającego do nagrzanego urządzenia.
- Nie wolno instalować grzejnika bezpośrednio pod gniazdem zasilającym. Gniazdo powinno znajdować się obok lub pod urządzeniem.
- W pomieszczeniu, w którym znajduje się grzejnik nie wolno pozostawiać małych dzieci bez opieki.



Produkt jest zgodny z wymogami zawartymi w dyrektywach Unii Europejskiej.



Produkt spełnia wymogi zawarte w dyrektywie Unii Europejskiej i EFTA.



UWAGA !

URZĄDZENIA NIE WOLNO WRZUCAĆ DO ODPADÓW DOMOWYCH !

Zgodnie z obowiązującym prawem nie nadające się do użycia urządzenia zasilane prądem elektrycznym należy zbierać osobno, w specjalnie do tego wyznaczonych miejscach, celem ich przetworzenia i ponownego wykorzystania, na podstawie obowiązujących norm ochrony środowiska.

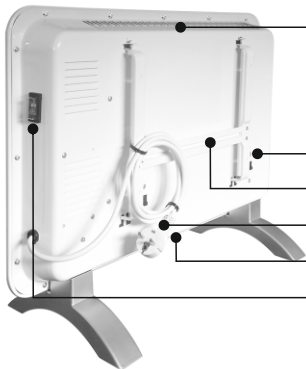
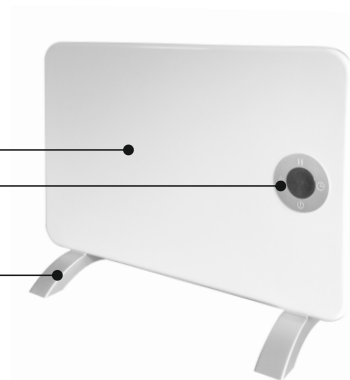
2 DANE TECHNICZNE

Model T19 1000W WiFi

moc grzewcza	500 - 1000 W	podział mocy	IP24
zasilanie	~230V 50Hz		
waga	4,1 kg.		
wymiary wys./szer./gł.	380 / 600 / 65 mm		
Model T19 1500W WiFi			
moc grzewcza	750 - 1500 W	podział mocy	
zasilanie	~230V 50Hz		
waga	4,8 kg.		
wymiary wys./szer./gł.	380 / 760 / 65 mm		
Model T19 2000W WiFi			
moc grzewcza	1000 - 2000 W	podział mocy	
zasilanie	~230V 50Hz		
waga	5,4 kg.		
wymiary wys./szer./gł.	380 / 920 / 65 mm		

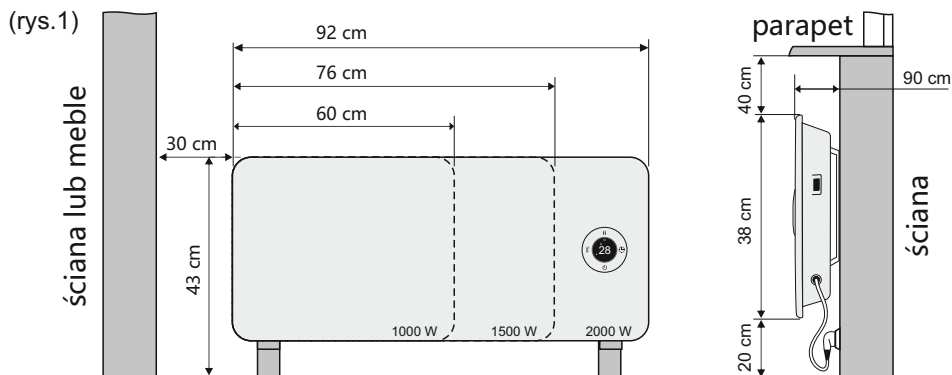
3 OPIS BUDOWY GRZEJNIKA

- Obudowa przednia grzejnika
- Panel sterujący z wyświetlaczem
- Nóżki statyczne, przykręcane



- Górny wylot powietrza
- Obudowa tylna grzejnika
- Wieszak naścienny, przykręcany
- Przewód zasilający z wtyczką
- Dolna kratka wlotu powietrza
- Włącznik główny

BEZPIECZNE ODLEGŁOŚCI OD ELEMENTÓW ZABUDOWY



4 MONTAŻ NÓŻEK DO KORPUSU

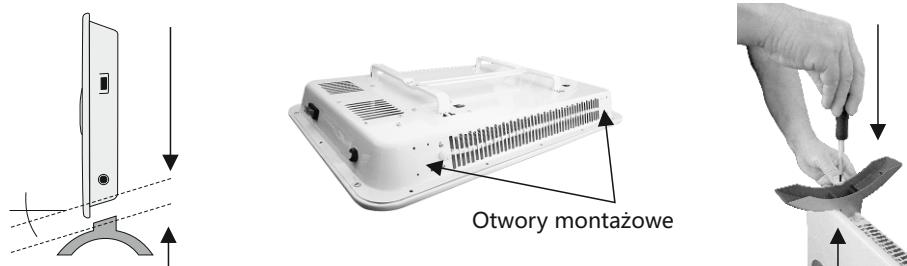
Na wyposażeniu grzejnika znajduje się para nóżek przeznaczonych do ustawienia grzejnika na podłodze. W celu ich instalacji należy, za pomocą zamieszczonych 4 śrub (blachowkrętów), przykręcić nóżki do dolnej części obudowy.

W tym celu na dolnej obudowie znajdują się specjalne otwory montażowe.

Przed montażem odpowiednio dopasuj kształt nóżek do obudowy grzejnika.

Przy pomocy śrubokręta krzyżakowego dokręć nóżki do obudowy, wykorzystując po dwie śruby na stronę.

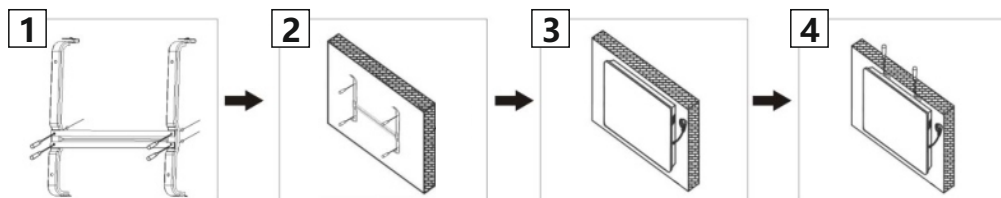
UWAGA ! W żadnym przypadku nie wolno stawiać urządzenia bez przykręconych nóżek.



5 INSTALACJA NA ŚCIANIE

Dokonaj właściwego wyboru miejsca montażu.

Zachowaj wymagane minimalne odległości od ścian, mebli, parapetu, itp. (rys.1)



- 1 - Przy pomocy szablonu montażowego odznacz miejsca na kołki montażowe.
- 2 - Wywierć otwory i osadź kołki montażowe w ścianie (rys. nr 1)
(4 kołki montażowe ze śrubami znajdują się na wyposażeniu grzejnika)
- 3 - Przykręć wieszak naścienny (rys. nr 2)
- 4 - Zainstaluj grzejnik na wieszaku (rys. nr 3)
- 5 - Zakończ instalację przez przykręcenie dwóch śrób blokujących grzejnik na wieszaku (rys. nr 4)

Pamiętaj ! Gniazdo zasilające musi znajdować się z boku grzejnika lub pod grzejnikiem, nigdy nad grzejnikiem.

4 OPIS PANELU STERUJĄCEGO

- Przycisk trybu grzania 50%-100% / połączenie WiFi
 - Lampka gotowości do pracy
 - Kontrolki trybu pracy
- T19 1000W**
||| - 50% - 500W, |||| - 100% - 1000W
- T19 1500W**
||| - 50% - 750W, |||| - 100% - 1500W
- T19 2000W**
||| - 50% - 1000W, |||| - 100% - 2000W
- Przycisk - ustawienie temperatury
 - Wyświetlacz temperatury
 - Lampka aktywacji praca / połączenia WiFi
 - Przycisk włącz / wyłącz
 - Lampki pracy w trybie TIMER
 - Lampki informujące o aktywacji TIMER-a
 - Przycisk TIMER
-

Opis działania panelu sterującego

Przycisk włącz / wyłącz

Za pomocą tego przycisku dokonujesz włączenia lub wyłączenia grzejnika. Przycisk aktywuje grzejnik po wcześniejszym włączeniu zasilania włącznikiem głównym, który znajduje się na bocznej części obudowy grzejnika.

Przy włączaniu grzejnik zakomunikuje przyjęcie polecenia sygnałem dźwiękowym.

Przycisk trybu grzania / połączenie WiFi

Za pomocą tego przycisku, przez jednokrotne naciśnięcie, możesz zmienić tryb grzania. Na wyświetlaczu pojawią się odpowiednie ikony

 - 50 %,  - 100 %.

Przyciskając i przytrzymując przycisk przez około 5 sekund, aktywujesz połączenie WiFi w grzejniku. Moment aktywacji modułu WiFi sygnalizowany jest dłuższym sygnałem dźwiękowym. Grzejnik automatycznie łączy się z sieciami bezprzewodowymi, a na wyświetlaczu zacznie migać lampka

„Aktywacja pracy / połączenie WiFi”

Sterowanie bezprzewodowe grzejnikiem, możliwe jest poprzez specjalny program, którego działanie opisane zostało w oddzielnej instrukcji.



Przycisk ustawienie temperatury

Używając tego przycisku możesz ustawić temperaturę, jaką grzejnik powinien utrzymywać.

Jednokrotne przyciśnięcie - wchodzisz w opcję zmiany temperatury, a na wyświetlaczu pokazuje się migająca wartość aktualnie ustawionej temperatury powietrza.

Kolejne przyciśnięcia - powodują zmianę ustawień temperatury co 1 °C, w zakresie od 15 do 35°C w pętli. Po wybraniu odpowiedniej temperatury wskaźnik zacznie migać. Po około 5 sekundach uruchomi się termostat, a na wyświetlaczu ponownie pojawi się mierzona temperatura otoczenia.

Odczyt temperatury dokonywany jest przy pomocy czujnika, umieszczonego na dolnej części obudowy w plastikowej osłonie, koło kratki wlotu powietrza.

Termostat wykonuje pomiar powietrza zimnego, zaciąganego przez urządzenie od dołu. Jest to pomiar miejscowy, doraźny i może wystąpić konieczność korekty temperatury na programatorze tak, by uzyskać właściwą temperaturę w pomieszczeniu. Na wyświetlaczu pokazywana jest na bieżąco temperatura powietrza z otoczenia.

W każdej chwili możesz sprawdzić lub zmienić ustawienia, naciskając przycisk



Przycisk TIMER

Za pomocą tego przycisku możesz zaprogramować czas pracy grzejnika w zakresie od 1 do 24 godzin, z dokładnością do 1 godziny. Po upływie ustawionego czasu grzejnik automatycznie się wyłączy.

Jednokrotne przyciśnięcie - wchodzisz w opcję ustawienia czasu pracy.

Na wyświetlaczu pojawi się wartość (00) z ikoną { h } oraz niebieska lampka „Praca w trybie TIMER”.

Kolejne przyciśnięcia - powodują wybór ilości godzin, po których urządzenie powinno się wyłączyć.

Po wybraniu odpowiednich nastaw wskaźnik zacznie migać.

Po około 5 sekundach uruchomi się termostat, a na wyświetlaczu ponownie pojawi się mierzona temperatura otoczenia oraz pozostanie widoczna lampka TIMER, informująca o pracy w trybie zadanego programu.

W każdej chwili możesz sprawdzić lub zmienić ustawienia, naciskając przycisk



6 Ustawienie wartości (00) powoduje wyłączenie TIMER-a



Sygnalizacja dźwiękowa

Wszystkie zmiany dokonywane w urządzeniu potwierdzone są sygnałem dźwiękowym.



Zabezpieczenie przed przegrzaniem

Grzejniki zostały wyposażone w bezpiecznik termiczny, chroniący urządzenie przed przegrzaniem.

Przegrzanie może nastąpić z różnych przyczyn. Najczęstszymi powodami przegrzania są: zakłócenie swobodnego obiegu powietrza lub praca urządzenia z pełną mocą przy wysokiej temperaturze otoczenia.

W takich sytuacja bezpiecznik termiczny odcina dopływ prądu do grzałki.

Jeżeli nastąpi awaryjne wyłączenie grzejnika, należy odłączyć grzejnik od źródła zasilania i pozostawić urządzenie do wystygnięcia.

Bezpiecznik ponownie załączy zasilanie po całkowitym schłodzeniu, co może potrwać kilkadziesiąt minut.



Czyszczenie i konserwacja

Grzejnik powinien być chroniony przed nadmiernym zanieczyszczeniem.

Konserwacja powinna się ograniczyć do czyszczenia obudowy przy pomocy miękkiej ściereczki i bez używania agresywnych płynów myjących.

Wszelkie prace związane z czyszczeniem wnętrza grzejnika może wykonywać tylko i wyłącznie autoryzowany punkt serwisowy firmy Thermoval.

Każda nieautoryzowana ingerencja, otwarcie, próby czyszczenia lub naprawy wnętrza urządzenia, automatycznie skutkują utratą praw gwarancyjnych.



USTERKI I NAPRAWY

W przypadku, gdy urządzenie przestanie grzać lub powstaną błędy w pracy panelu sterującego należy dokładnie sprawdzić prawidłowość podłączenia do instalacji zasilającej oraz prawidłowość nastaw w programatorze.

Jeżeli po sprawdzeniu nie zostanie wykryty błąd w podłączeniu lub

ustawieniach, a grzejnik nadal będzie niesprawny, należy skontaktować się z serwisem centralnym firmy Thermoval, pod numerem (22) 853 27 27 wew. 105.

UWAGA ! Wszelkie próby naprawy, ingerencji w konstrukcję urządzenia, przeprowadzane przez osoby trzecie, poza autoryzowanym punktem serwisowym, skutkują automatyczną utratą praw gwarancyjnych.

GWARANCJA

Firma Thermoval Polska udziela gwarancji niezawodnej pracy w wymiarze:

- 2 lata na obudowę i elektryczne elementy sterujące
- 5 lat na element grzejny (grzałkę)

Producent i dystrybutor:

THERMOVAL POLSKA

ul.,Bokserska 25

02-690 Warszawa

tel. +48 22 853 27 27

www.thermoval.pl

