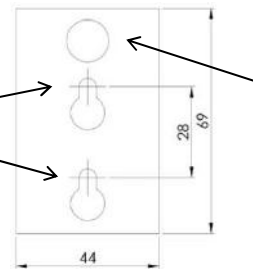


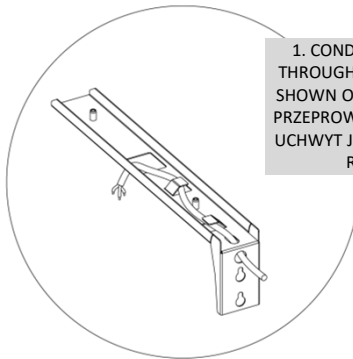
### I. MAKING HOLES IN A WALL / WYKONANIE OTWORÓW W ŚCIANIE

MAKE TWO HOLES FOR WALL PLUGS (MAX. Ø8), ACCORDING TO THE DRAWING / WYKONAJ DWA OTWORY POD KOŁKI MONTAŻOWE (MAX. Ø8), WG RYSUNKU



THE UPPER HOLE IS TO CONDUCT THE POWER CABLE / GÓRNY OTWÓR SŁUŻY DO WYPROWADZENIA KABLA ZASILAJĄCEGO

1. CONDUCT THE CABLE THROUGH THE BRACKET AS SHOWN ON THE DRAWING / PRZEPROWADŹ KABEL PRZEZ UCHWYT JAK POKAZANO NA RYSUNKU

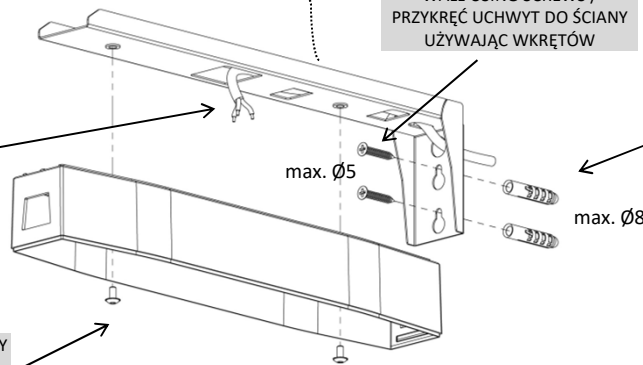


### II. FLAG BRACKET FIXING / MOCOWANIE UCHWYTU FLAGOWEGO

2. SCREW THE BRACKET TO THE WALL USING SCREWS / PRZYKRĘĆ UCHWYT DO ŚCIANY UŻYWAJĄC WKRĘTÓW

1. INSERT THE WALL PLUGS TO THE HOLES / WŁÓŹ W OTWORY KOŁKI MONTAŻOWE

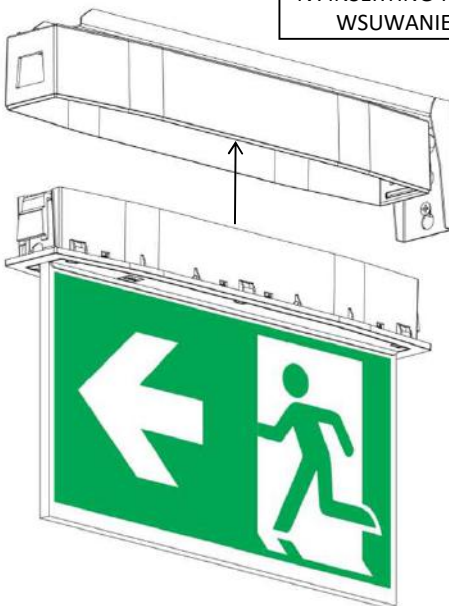
2. WIRE THE LUMINAIRE ACCORDING TO INFO FROM LUMINAIRE'S MANUAL / OKABLUJ OPRAWĘ ZGODNIE Z INFORMACJAMI Z INSTRUKCJI OPRAWY



3. FIX THE LUMINAIRE'S BASE TO THE BRACKET BY MEANS OF ATTACHED SCREWS / PRZYMOCUJ PODSTAWĘ OPRAWY DO UCHWYTU ZA POMOCĄ ZAŁĄCZONYCH WKRĘTÓW

### III. LUMINAIRE BASE FIXING / MOCOWANIE PODSTAWY OPRAWY

### IV. INSERTING THE LUMINAIRE'S BODY / WSUWANIE KORPUSU OPRAWY



MOVE THE BODY UP UNTIL IT CLICKS IN THE BASE / WCIŚNIJ KORPUS OBUDOWY AŻ SIĘ ZATRZAŚNIE

### V. AFTER INSTALLATION / WYGLĄD PO INSTALACJI



**FLAG MOUNTING SET FOR SUPREMA  
ZESTAW MONTAŻU FLAGOWEGO DO SUPREMA**

**intelight**

Black / Czarny RAL 9005



Ø MAX 5 mm

**KTM: 93927**



[www.intelight.pl](http://www.intelight.pl)  
Made in Poland  
Data prod.: XXXXXXXXXX

**BLACK**

