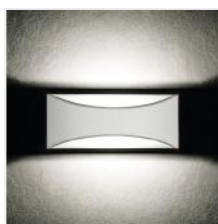


BISO LED

Oprawa elewacyjna



[V] 220-240 AC	[Hz] 50	≥25000	25000	ellipse ≤ 60 MacAdam	Ra 80	COB
		IP 54	0,5m	-15÷40		
[mm] 1,5÷2,5						



BISO LED EL 8W-GR



	[W]	[lm]	Tc [K]		
BISO LED EL 8W-GR	29260	8	140	4000	do nadbudowania na ścianie grafitowy
BISO LED EL 8W-W	29261	8	375	4000	do nadbudowania na ścianie biały

Kanlux BISO to oprawy elewacyjne, które charakteryzują się prostym i atrakcyjnym designem. Mogą być stosowane jako oprawa do wnętrz (posiadają odpowiedni współczynnik CRI), jednocześnie można stosować je na elewacjach budynku (IP54). W oprawie Kanlux BISO światło padające z modułu LED jest miękko rozpraszane na elewacji i tylnej części oprawy.

- Materiał obudowy: stop aluminium
- Materiał szyby ochronnej: tworzywo sztuczne

BISO LED

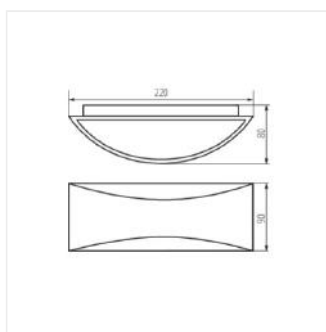
Oprawa elewacyjna



BISO LED EL 8W-GR



BISO LED EL 8W-W



BISO LED EL 8W