

## LART EL

Oprawa elewacyjna



IP  
54

 220-240 AC	 50		<b>IP</b> 54	 0,5m		 -20÷35
	 0,5÷1,5	<b>CE</b>	<b>EAC</b>	<b>UK</b> <b>CA</b>		



LART EL-160-GR	<b>29832</b>	max 60	GLS/CFL/LED	E27	do nadbudowania na ścianie	antracyt	dół
LART EL-260-GR	<b>29833</b>	2x max 60	GLS/CFL/LED	E27	do nadbudowania na ścianie	antracyt	górze i dół

Seria elewacyjnych opraw Kanlux LART to surowa i jednocześnie klasyczna linia opraw fasadowych w obudowie wykonanej z aluminium. Powierzchnia zewnętrzna oprawy wykończona jest w kolorze antracytowym. Kanlux LART perfekcyjnie prezentują się zarówno pojedynczo, jak i w zestawieniu kilku opraw. Subtelnie tworzą lub dopełniają świetlne aranżacje na tarasach czy elewacjach budynków.

- Materiał obudowy: stop aluminium
- Materiał szyby ochronnej: szkło hartowane

## LART EL

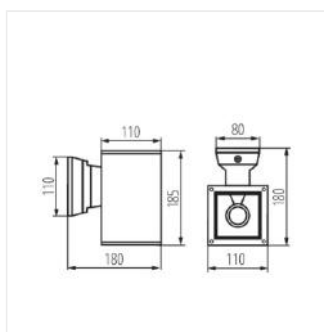
Oprawa elewacyjna



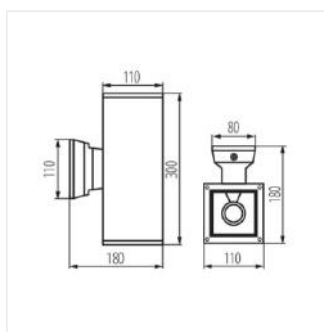
LART EL-160-GR



LART EL-260-GR



LART EL-160



LART EL-260