

Instrukcje montażu

Gniazdo z modulem HDMI

Gniazda HDMI służą do przesyłania cyfrowego, nieskompresowanego sygnału audio i video.

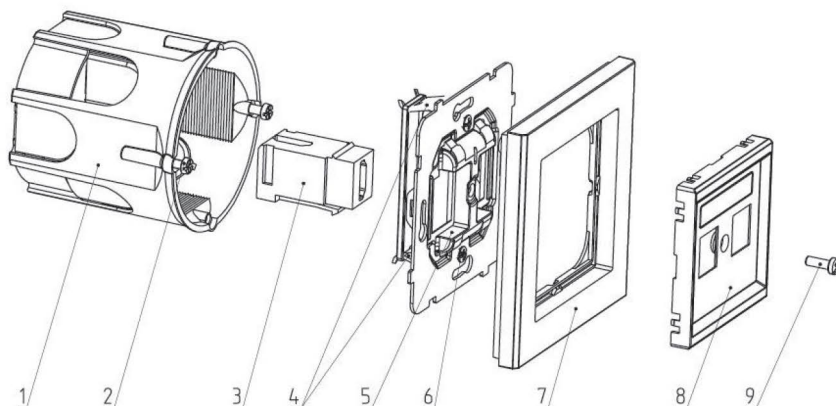
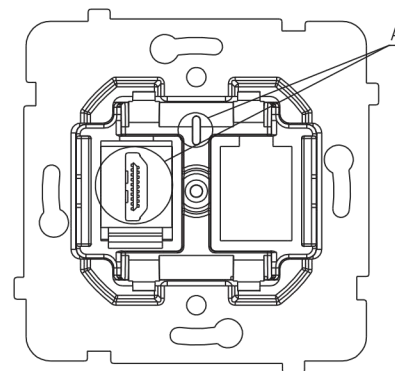
Instrukcja montażu:

1. Odkręcić wkręt (9) i zdjąć pokrywę (8).
2. Odkręcić wkręty (6) i zdemontować pazurki (4) (nie będą już potrzebne).
3. Moduł gniazda HDMI (3) umieścić w korpusie gniazda (5) upewniając się o należyтым zatrzaśnięciu zaczepu. Prawidłowe usytuowanie modułu w korpusie przedstawia rysunek (szczegóły A).
4. Podłączyć przewód z wtykiem kątowym do modułu (3).
5. Podzespół gniazda zainstalować do puszki przy pomocy wkrętów będących na jej wyposażeniu.
6. Ułożyć na metalowym mostku ramkę (7).
7. Włożyć pokrywę (8) do ramki (7).
8. Przykręcić pokrywę (8) przy pomocy wkręta (9).

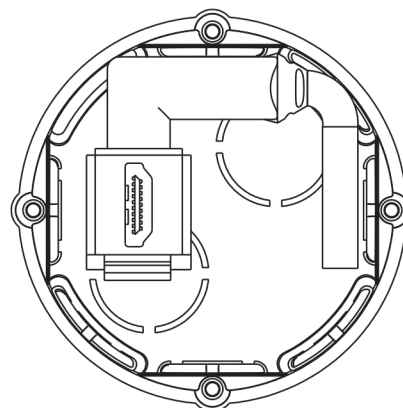
UWAGA: Aby możliwa była instalacja gniazda do puszki podtynkowej $\varnothing 60$ powinna ona mieć co najmniej 60 mm głębokości oraz posiadać wkręty montażowe.

Z uwagi na ograniczoną ilość miejsca w puszce (rys. 2):

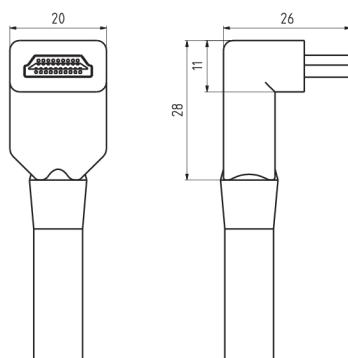
- istnieje konieczność stosowania dedykowanego przewodu z wtykiem kątowym o wymiarach nie większych niż na rys. 3, z odpowiednio ukierunkowaną końcówką (rys. 4).
- gniazdo HDMI można zbudować tylko jako pojedyncze



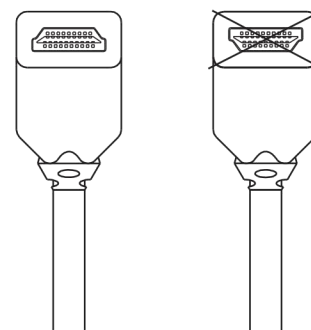
Rys.1/ Przykład montażu - gniazdo z modulem HDMI



Rys.2/ Ilość miejsca w puszce



Rys.3/ Maksymalne wymiary wtyku kątownego



Rys.4/ Budowa końcówki wtyku