

Instrukcja obsługi

ŚCIEMNIACZ OBROTOWY DO LED

DS9L BMS9L

Do instalacji 2 przewodowych

KONTAKT SIMON

43-500 Czechowice-Dziedzice,
ul. Bestwińska 21
POLSKA
tel. +48 32 324 63 00
fax. +48 32 215 35 55
www.kontakt-simon.com.pl
e-mail: info@kontakt-simon.com.pl
M173v02

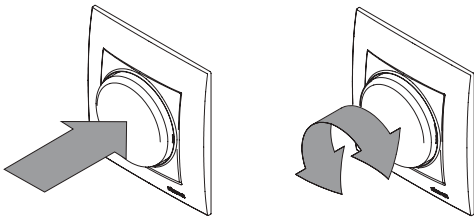


UWAGA:

Przeczytaj uważnie instrukcję!
Przed zainstalowaniem wyłączyć bezpieczniki instalacji domowej. Podłączenie powinna wykonać osoba posiadająca odpowiednie kwalifikacje.

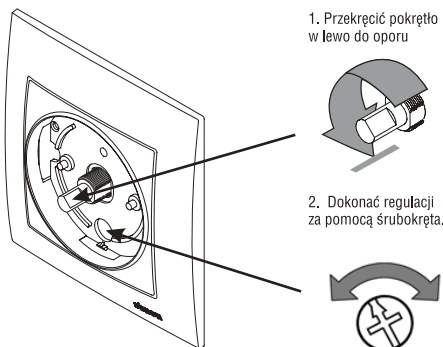
ZASTOSOWANIE

Ściemniacz służy do załączania i wyłączania oraz regulacji natężenia światła w mieszkaniach lub innych pomieszczeniach, np. biurach, sklepach, itp. Załączenie i wyłączenie następuje poprzez naciśnięcie pokrętki a regulacja poprzez obrót pokrętkiem. Aby uzyskać jaśniejsze światło należy obrócić pokrętkę w prawo (zgodnie z ruchem wskazówek zegara).



Ściemniacz może być także stosowany w instalacji schodowej lub krzyżowej.

W celu ustawienia początkowego poziomu oświetlenia (lub wyeliminowania ewentualnego migotania źródeł LED) należy postępować zgodnie z poniższym rysunkiem.



ŹRÓDŁA ŚWIATŁA

	oświetlenie LED ściemniające	2 ÷ 250W
	żarówki 230V	15 ÷ 250W
	żarówki halogenowe 230V	5 ÷ 250W
	oświetlenie LED nieściemniające	
	oświetlenie energooszczędne	
	światłówki	



OSTRZEŻENIE: Ściemniacz nie jest przeznaczony do współpracy z transformatorami rdzeniowymi toroidalnymi lub kolumnowymi, wentylatorami i innymi urządzeniami posiadającymi silnik elektryczny. Nieprzestrzeganie tego ostrzeżenia spowoduje uszkodzenie ściemniacza.

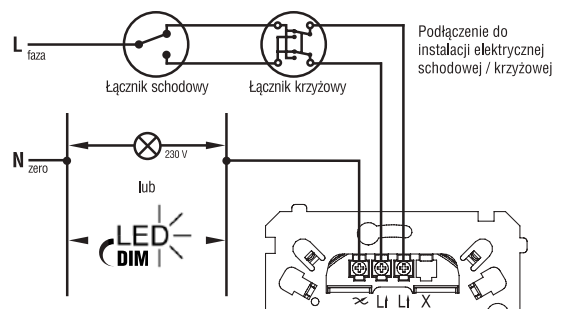
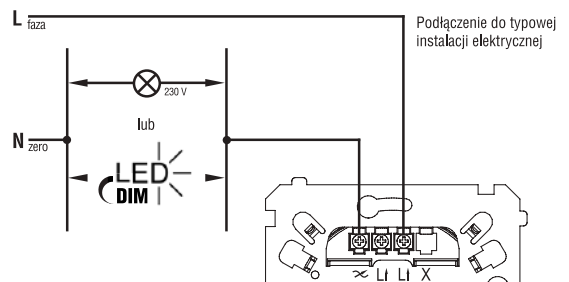
ZABEZPIECZENIE PRZECIWWZARCIOWE

Ściemniacz posiada zabezpieczenie przeciwwzrariowe wyłączające obwód obciążenia (wyłączające oświetlenie) po przekroczeniu prądu 20A. Po usunięciu zwarcia ściemniacz można ponownie załączyć.

W momencie przepalania się żarówki 230V prąd może także osiągnąć graniczną wartość zabezpieczenia, co objawi się samoczynnym wyłączeniem oświetlenia a jednocześnie uniemożliwi całkowite przepalenie się żarówki.

Przy powtarzających się samoczynnych wyłączeniach należy sprawdzić stan żarówki i ewentualnie wymienić ją.

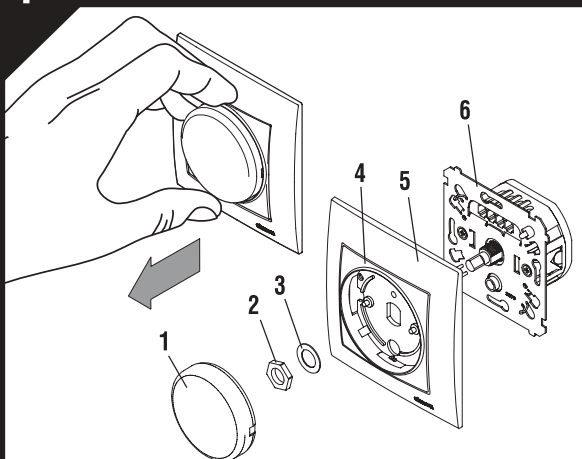
SCHEMAT PODŁĄCZENIA ŚCIEMNIACZA DO INSTALACJI ELEKTRYCZNEJ



DANE TECHNICZNE

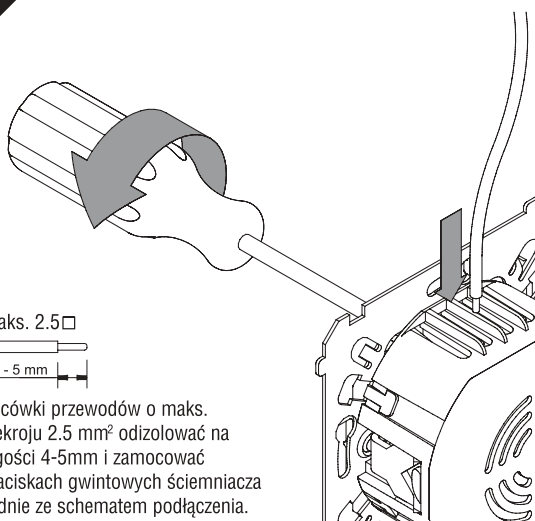
Napięcie pracy	230V / 50Hz
Moc obciążenia	2 ÷ 250W
Rodzaj obciążenia	żarowe i halogenowe 230V, oświetlenie LED ściemniające
Poziom zakłóceń	zgodny z PN-EN-55015
Stopień ochrony	IP20
Rodzaj pracy	ciągła
Sposób regulacji	plynny
Masa	100g

1 Montaż w puszcze pojedynczej



Zdjąć pokrętkę /1/, odkręcić nakrętkę /2/ mocującą pokrywę, zdjąć podkładkę /3/ i ramkę /5/ z pokrywą /4/ z zespołu wykonawczego /6/.

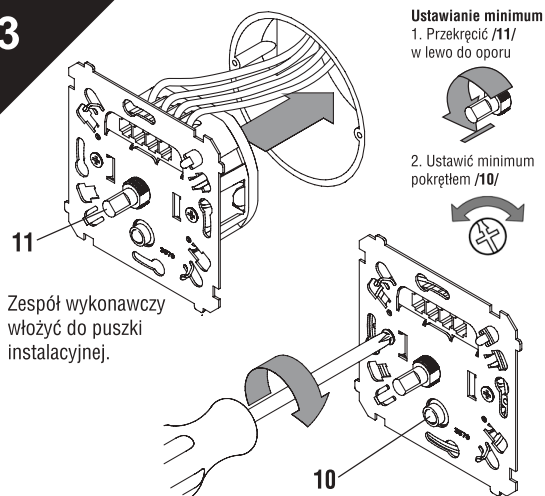
2



maks. 2.5 mm
4 - 5 mm

Końcówki przewodów o maks. przekroju 2.5 mm² odizolować na długości 4-5mm i zamocować w zaciskach gwintowych ściemniacza zgodnie ze schematem podłączenia.

3



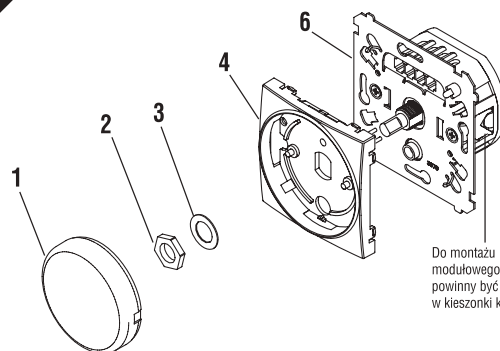
Ustawianie minimum
1. Przekręcić /11/
w lewo do oporu

2. Ustawić minimum
pokrętkiem /10/

Zespół wykonawczy włożyć do puszek instalacyjnej.

Łapki dokręcić wkrętami, na zespół wykonawczy nałożyć ramkę, pokrywę, podkładkę i przykręcić całość nakrętką. Sprawdzić zakres regulacji i w razie potrzeby ustawić minimum pokrętkiem /10/. Następnie założyć pokrętkę /1/.

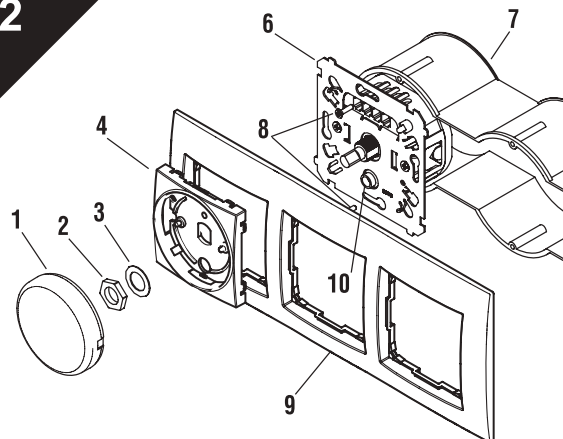
1 Montaż modułowy w puszcze pojedynczej i wielokrotnej



Do montażu modułowego łapki powinny być wciśnięte w kieszonki korpusu.

Zdjąć pokrętkę /1/, odkręcić nakrętkę /2/ mocującą pokrywę, zdjąć podkładkę /3/ i pokrywę /4/. Końcówki przewodów odizolować i zamocować w zaciskach gwintowych zespołu wykonawczego /6/ tak jak ma to miejsce podczas montażu w puszcze pojedynczej (rysunek 2 powyżej).

2



Zespół wykonawczy /6/ włożyć do puszek instalacyjnej /7/ i przykręcić wkrętami /8/ załączonymi do puszek. Na zamontowany w puszcze zespół wykonawczy nałożyć ramkę /9/, pokrywę /4/, podkładkę /3/ i przykręcić całość nakrętką /2/. Sprawdzić zakres regulacji i w razie potrzeby ustawić minimum pokrętkiem /10/. Następnie założyć pokrętkę /1/.