

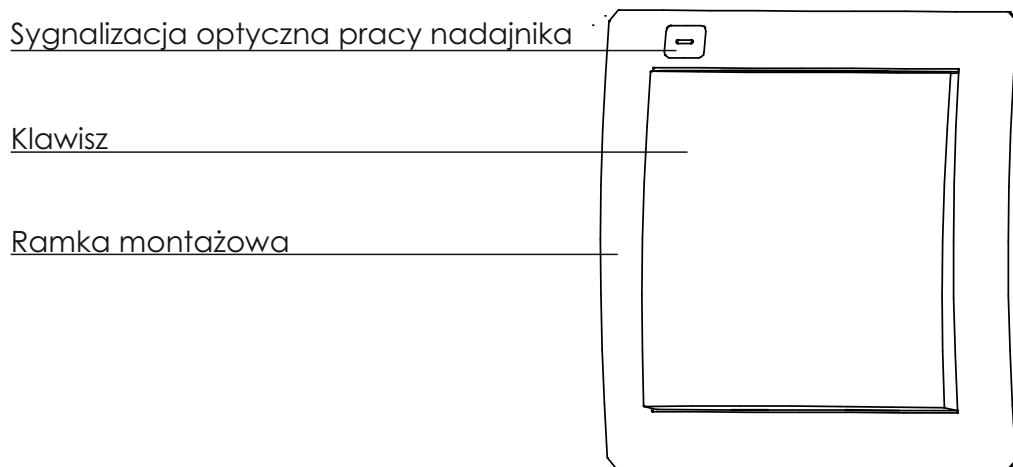
# INSTRUKCJA UŻYTKOWNIKA - DECO SMART - DEF-1

## RADIOWY NADAJNIK I-KLAWISZOWY 2-KANAŁOWY

### OPIS

Radiowy nadajnik klawiszowy DECO Smart DEF-1 jest urządzeniem nadawczym bezprzewodowego systemu sterowania Exta Free, przeznaczonym do realizacji funkcji sterowania takich jak: załączenie/wyłączenie, rozjaśnienie/ściemnienie, podnoszenie/opuszczanie rolet, tryb pracy czasowej. Nadajnik względem i wymiarami nawiązuje do tradycyjnego łącznika instalacyjnego. Zasilanie bateryjne i brak jakiegokolwiek okablowania dają szerokie możliwości aplikacyjne. Nadajnik może być umieszczany na dowolnej powierzchni (z wyłączeniem metalu) oraz w dowolnej lokalizacji pomieszczenia. Możliwość zaprogramowania kilku nadajników do jednego odbiornika pozwala na niezależne sterowanie urządzeniem z kilku miejsc. Czerwona dioda LED podczas normalnej pracy sygnalizuje nadawanie. Diodę wykorzystuje się także do sygnalizacji stanu rozładowania baterii.

### WYGLĄD



### CECHY

- > nadajnik radiowy I-klawiszowy, 2-kanałowy,
- > zdalne sterowanie odbiornikami systemu Exta Free,
- > możliwość niezależnego sterowania dwoma odbiornikami,
- > duży zasięg działania (do 250 m.),
- > zasilanie bateryjne,
- > łatwa instalacja i montaż w dowolnym miejscu,
- > sygnalizacja optyczna wysyłania informacji oraz stanu baterii,
- > możliwość jednoczesnego załączenia/wyłączenia dowolnej ilości odbiorników systemu Exta Free.

### WARUNKI GWARANCJI

Gwarancja udzielana jest na okres 24 m-cy od daty zakupu. Uszkodzony nadajnik I-klawiszowy 2-kanałowy wraz z dowodem zakupu należy dostarczyć do producenta lub do sprzedawcy. Gwarancja nie obejmuje zużycia baterii, uszkodzeń mechanicznych, usterek wynikających z samodzielnych napraw oraz niewłaściwego użytkownika wyrobu. Okres gwarancji ulega przedłużeniu o czas trwania naprawy.

## DANE TECHNICZNE

Znamionowe napięcie zasilania	3 V DC
Typ baterii	CR 2032
Trwałość baterii	3÷5 lat (w zależności od użytkowania)
Liczba kanałów	2
Transmisja	radiowa 868,32 MHz
Sposób transmisji	jednokierunkowa
Kodowanie	transmisja z adresacją
Zasięg	do 250 m w terenie otwartym
Sygnalizacja optyczna nadawania/rozładowania baterii	dioda LED czerwona
Temperatura pracy	-10 ÷ +55 °C
Pozycja pracy	dowolna
Sposób montażu	kołki rozporowe, taśma dwustronna
Stopień ochrony obudowy	IP 20 (PN-EN 60529)
Klasa ochronności	III
Stopień zanieczyszczenia	2
Wymiary	67x67x17 mm
Waga	0,031 kg
Zgodność z normami	PN-ETSI EN 300 220-1, PN-ETSI EN 300 220-2

## NSTRUKCJA MONTAŻU

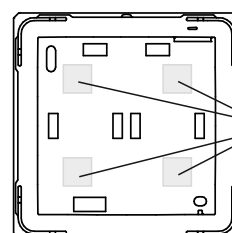
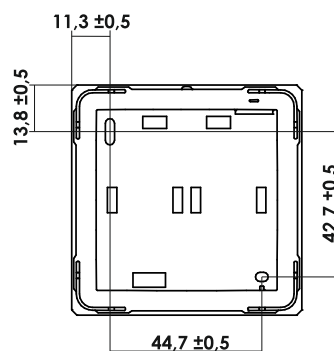
Nadajnik DEF-1 przeznaczony jest do montażu za pomocą taśmy dwustronnej lub kołków montażowych. Podczas instalacji należy zwrócić uwagę, aby nadajnik nie był narażony na bezpośrednie działanie wody oraz na pracę w środowisku o podwyższonej wilgotności. Temperatura w miejscu instalacji powinna mieścić się w zakresie od -10 do +55 °C.

### SPOSÓB MONTAŻU PRZY POMOCY KOŁKÓW:

1. Wypiąć klawisz/klawisze.
2. Ustalić miejsce montażu nadajnika na ścianie, wykonać dwa otwory odpowiadające otworom montażowym w ramce montażowej nadajnika DEF-1.
3. Osadzić w otworach kołki rozporowe.
4. Przymocować ramkę montażową za pomocą wkrętów.
5. Wpiąć klawisz/klawisze.

### UWAGI:

- > do montażu zastosować kołki rozporowe 4 x 20 wraz z wkrętami 2,5 x 20 lub użyć taśmy dwustronnej,
- > optymalna grubość taśmy dwustronnej to 0,55 mm,
- > kołki rozporowe oraz taśma dwustronna są dostarczane w komplecie z nadajnikiem.

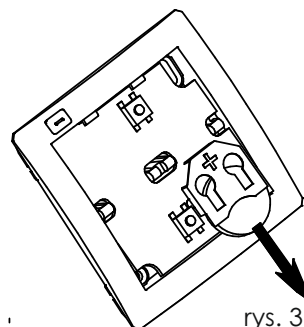
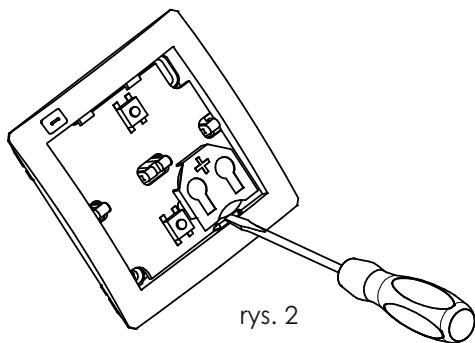
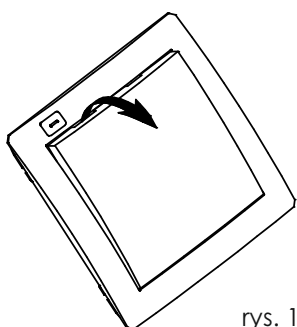


Sugerowane  
miejsce montażu  
taśmy  
dwustronnej

## WYMIANA BATERII

Podczas normalnego użytkowania stan rozładowania baterii sygnalizowany jest kilkukrotnym szybkim zapaleniem się diody LED w czasie nadawania. Jeżeli nadajnik jest sparowany z kontrolerem to stan rozładowania baterii jest wskazywany w aplikacji mobilnej poprzez wyświetlenie stosownego komunikatu. Nadajnik sygnalizuje konieczność wymiany baterii od momentu, gdy jej napięcie zmniejszy się do wartości  $< 2.1$  V. Sygnalizacja jest anulowana dopiero po wymianie baterii.

1. Wypiąć klawisz/klawisze (rys. 1).
2. Przy pomocy wkrętaka podważyć płytkę z elektroniką zwalniając zatrzask przy baterii do pozycji umożliwiającej jej wyciągnięcie (rys. 2).
3. Wysunąć baterię z zacisku (rys. 3).
4. Kilkukrotnie nacisnąć dowolny przycisk nadajnika (ma to na celu rozładowanie pojemności).
5. Zamontować nową baterię zwracając szczególną uwagę na polaryzację. Polaryzacja oznaczona jest na zacisku (potencjał „+”). UWAGA: Nieprawidłowe zamontowanie baterii może doprowadzić do uszkodzenia nadajnika!
6. Włożyć i zatrzaskać płytkę z elektroniką z powrotem w ramce montażowej.
7. Wpiąć klawisz/klawisze.
8. Sprawdzić poprawność działania - dioda powinna zaświecić się tak jak podczas nadawania.



## WSPÓŁPRACA I ZASIĘG DZIAŁANIA

NADAJNIK DECO SMART	DEF-1
ODBIORNIKI EXTA FREE	
ROP-01	180 m
ROP-02	200 m
ROP-05	200 m
ROP-06	200 m
ROP-07	200 m
ROB-01	200 m
SRP-02	200 m
SRP-03	200 m
RWG-01	250 m
RWL-01	180 m
ROM-01	250 m
ROM-10	250 m
RDP-01	180 m
RDP-02	180 m
RDP-11	180 m
RTN-01	250 m

### UWAGA!

Podany zasięg działania dotyczy przestrzeni otwartej, czyli warunków idealnych, bez przeszkód. Jeżeli pomiędzy nadajnikiem a odbiornikiem znajdują się przeszkody, należy przewidzieć zmniejszenie zasięgu działania odpowiednio dla: cegła od 10 do 40%, drewna i gipsu od 5 do 20%, betonu zbrojonego od 40 do 80%, metalu od 90 do 100%, szkła od 10 do 20%. Negatywny wpływ na zasięg działania mają też napowietrzne i podziemne linie energetyczne dużej mocy oraz nadajniki telefonii komórkowej umieszczone w bliskiej odległości urządzeń.