



# KARTA KATALOGOWA PRODUKTU FL PFM 30 W 6500 K SYM 100 BK

FLOODLIGHT 30 W | Uniwersalny naświetlacz o strumieniu świetlnym do 3600 lm



## Obszary zastosowań

- Zamiennik naświetlaczy do żarówek halogenowych
- Zastosowanie na zewnątrz (IP65)
- Strefy publiczne
- Elewacje budynków
- Tereny budowy
- Ogrody, balkony oraz inne miejsca na zewnątrz budynków

## Zalety produktu

- Jasna, odporna i trwała
- Bezpieczne i bardzo równomierne oświetlenie dzięki wykonanemu ze szkła hartowanego matowemu kloszowi
- Brak górnego współczynnika rozsyłu światła (ULOR 0%) w przypadku zamontowania pod kątem 0°
- Oszczędność energii aż do 90% (w porównaniu z naświetlaczami z lampami halogenowymi)
- 5-letnia gwarancja

## Cechy produktu

- Odbłyśnik, symetryczny rozsył światła z kątem rozsyłu 100° x 100°
- Zintegrowany zasilacz o szerokim zakresie napięcia zasilającego, 100 - 277 V<sub>AC</sub>
- Ochrona przed przepięciami: do 4 kV (L / N-PE), 2 kV (L-N)
- Zaciski montażowe z kątem 30° i szerokim obszarem obrotu
- Fabrycznie zainstalowany, elastyczny przewód o długości 1 m (H05RN-F), 3 x 1,0 mm<sup>2</sup>



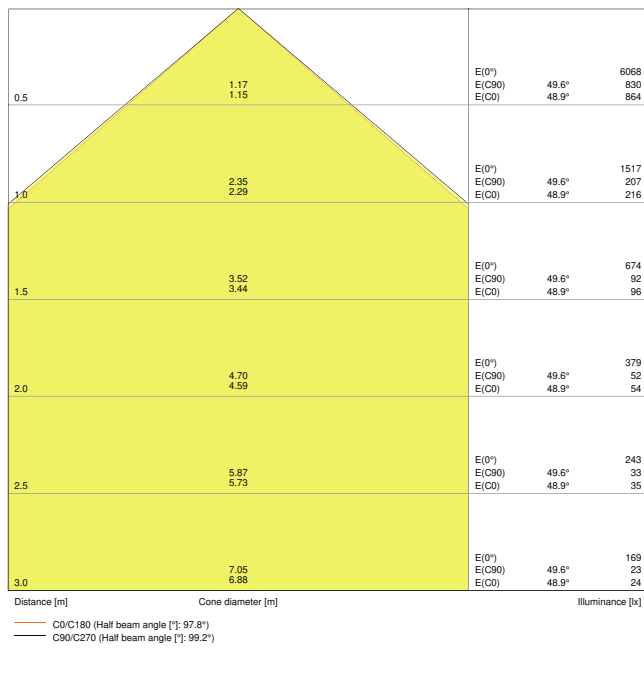
## DANE TECHNICZNE

## DANE ELEKTRYCZNE

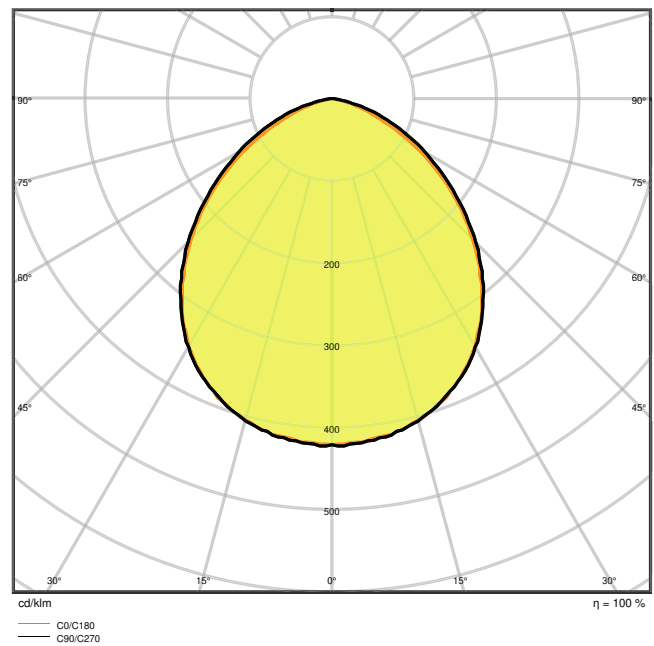
Moc nominalna	30,00 W
Napięcie znamionowe	100...277 V
Częstotliwość sieciowa	50...60 Hz
Prąd znamionowy	147 mA
Początkowy prąd rozruchowy	7,04 A
Prąd rozruchowy, czas T	25 $\mu$ s
Maks. liczba opraw w jednym obwodz B16 A	64
Maks. liczba opraw w jednym obwodz C10 A	46
Maks. liczba opraw na wyłącznik nadprądowy C16	74
Współczynnik mocy $\lambda$	> 0,90
Całkowite zniekształcenie harmoniczne	< 20 %
Klasa ochronności	I
Tryb pracy	Integrated LED driver

## Dane fotometryczne

Strumień świetlny	3600 lm
Skuteczność świetlna	120 lm/W
Temperatura barwowa	6500 K
Barwa światła (oznaczenie)	Cool Daylight
Ogólny wskaźnik oddawania barw Ra	$\geq$ 80
Standardowe odchylenie dopasowania barw	$\leq$ 5 sdc
Światłość	-
Wartość wskaźnika migotania Pst LM	-
Wartość efektu stroboskopowego SVM	-
Grupa zagrożenia fotobiologiczne EN62778	RG1
Grupa zagrożenia fotobiologiczne EN62471	RG1
Kąt rozsyłu światła	100 ° x 100 °



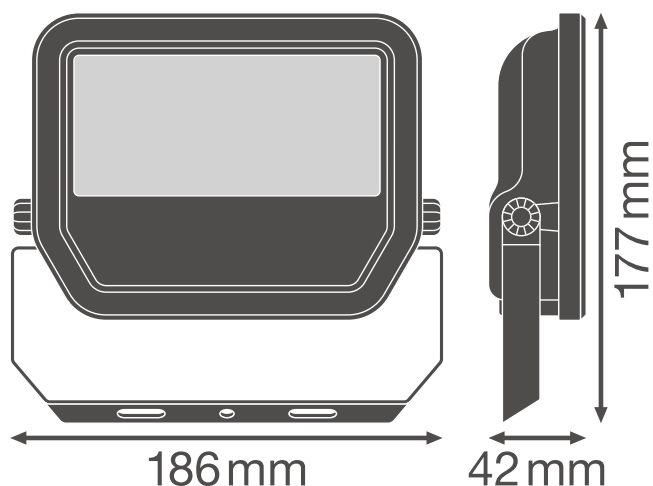
LDC typ cone



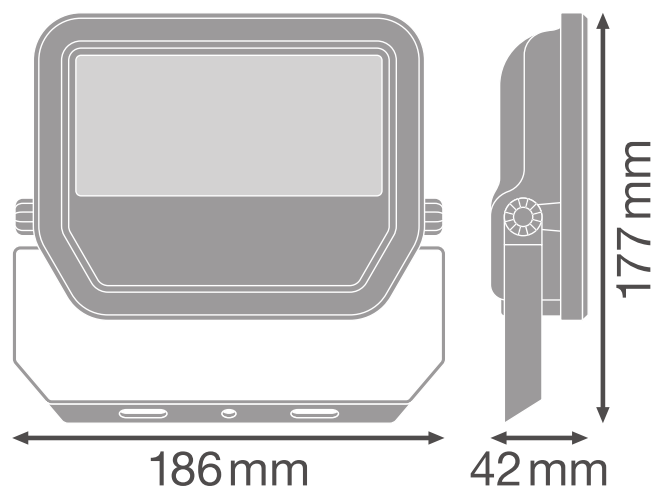
LDC typ polar

## WYMIARY I WAGA

Długość	177,00 mm
Szerokość	186,00 mm
Wysokość	42,00 mm
Masa produktu	700,00 g
Długość przewodów	1000 mm



Product line drawing with numbers



Product line drawing with numbers

## MATERIAŁY I KOLORY

Kolor produktu	Czarny
Kolor obudowy	Czarny
Materiał	Aluminum
Materiał powierzchni emitującej światło	Szkló
Próba palności zgodnie z IEC 60695-2-12	650 °C
Zawartość rtęci	0.0 mg

## ZASTOSOWANIE I MONTAŻ

Zakres temperatury otoczenia	-30...+50 °C
Zakres temperatury magazynowania	-40...+70 °C
Typ połączeń	Cable, 3-pole
Typ zabezpieczenia	IP65
Klasa IK (odporność na uderzenia) [PIM]	IK07
Ściemnialna	Nie
Rodzaj montażu	Surface
Miejsce montażu	Ściana / Sufit / Podłoga
Obszar zastosowania	Na zewnątrz
Regulowany	Tak
Wymienny modułu LED	Niewymienialny

Ze źródłem światła	Tak
--------------------	-----

### Trwałość

Trwałość L70/B50 @ 25 °C	70000 h <sup>1)</sup>
Trwałość L80/B10 @ 25 °C	55000 h <sup>1)</sup>
Trwałość L90/B10 @ 25 °C	35000 h
Liczba cykli włączeniowych	100000

<sup>1)</sup> t[h]: L70 / B50 @ 25 °C (Ta), t[h]: L80 / B10 @ 25 °C (Ta), t[h]: L90 / B10 @ 25 °C (Ta)








### UKŁAD ZASILAJĄCY

Prąd wyjściowy	290 mA
ECG (SE) - wartość tętnienia prądu	< 50 %

### CERTYFIKATY I NORMY

Normy	CE / CB / ENEC / EAC / RoHS
Ograniczona temperatura powierzchni	Nie
Zebezpieczenie przed uderzeniami piłki	Nie

### MATERIAŁY DO POBRANIA

Dokumenty i certyfikaty	
	User instruction
	Addon Technical Information
	Packaging insert
	Declarations Of Conformity CE
	Declarations Of Conformity UKCA
Pliki i dane fotometryczne	
	IES file (IES)
	LDT file (Eulumdat)

## Pliki i dane fotometryczne



ULD file (DIALux)



ROLF file (RELUX)



UGR file (UGR table)



LDC typ cone



LDC typ polar

## Pliki CAD/BIM



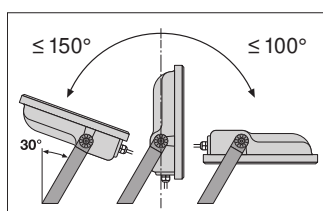
CAD\_STEP\_3D

## DANE LOGISTYCZNE

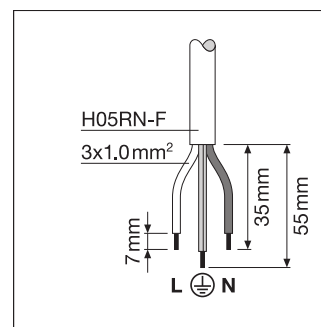
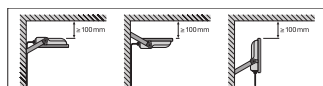
Kod produktu	Opakowanie (liczba produktów / opakowanie)	Wymiary (długość x szerokość x wysokość)	Masa brutto	Objętość
4058075421189	Składane pudełko 1	191 mm x 63 mm x 159 mm	782.00 g	1.91 dm <sup>3</sup>
4058075421196	Karton wysyłkowy 8	396 mm x 268 mm x 185 mm	6765.00 g	19.63 dm <sup>3</sup>

Wymieniony kod produktu oznacza najmniejszą ilość produktu, jaka może być zamówiona. Jednostka transportowa może zawierać jedną sztukę lub więcej. Składając zamówienie prosimy o zamawianie ilości odpowiadających jednej lub wielokrotności jednostki transportowej.

## DODATKOWE INFORMACJE KATALOGOWE



	A	B	C	Symbol	Symbol
10 W	38	80	5.5	2x M4	0.014m <sup>2</sup>
20 W	58	80	5.5	2x M5	0.018m <sup>2</sup>
30 W	58	90	5.5	2x M5	0.021m <sup>2</sup>
50 W	70	110	5.5	2x M6	0.026m <sup>2</sup>



## Odnośniki / linki

- Gwarancja, patrz [www.ledvance.pl/gwarancja](http://www.ledvance.pl/gwarancja)

**ZASTRZEŻENIE**

Zastrzega się możliwość zmian bez uprzedzenia. Błędy i ominięcia są możliwe. Należy zawsze upewnić się czy korzystasz z najnowszej wersji katalogu.