

## STREET LED

### Oprawa parkingowa LED



65 IP



[V] 220-240 AC	[Hz] 50/60	$\geq 20000$	35000	ellipse $\leq 60^\circ$ MacAdam	Ra $\geq 70$	SMD
IP 65	$-35 \div +40$	1m	CE	EAC	0,4	



	[W]	[lm]	T <sub>c</sub> [K]	[°]	
STREET LED 4000 NW	<b>27330</b>	30	3900	4000	X100/Y145 szary
STREET LED 8000 NW	<b>27331</b>	60	7800	4000	X100/Y145 szary
STREET LED 12000 NW	<b>27332</b>	90	11700	4000	X100/Y145 szary



Kanlux STREET LED wyposażone są w diody bardzo wysokiej jakości, które umieszczone są na wymiennych modułach. Ich skuteczność to 130 lumenów z Wata! Ich nowoczesny design bardzo dobrze komponuje się z przestrzenią miejską. Do opraw polecamy adapter ADTR15D.

- Materiał obudowy: stop aluminium
- Materiał klosza: tworzywo sztuczne

## STREET LED

### Oprawa parkingowa LED



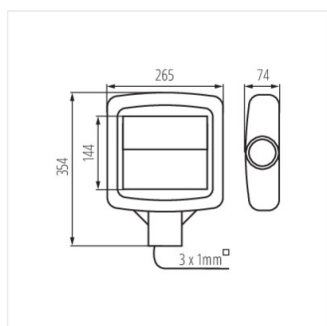
STREET LED 4000 NW



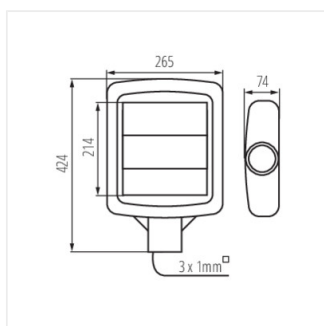
STREET LED 8000 NW



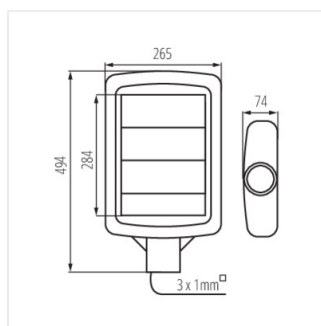
STREET LED 12000 NW



STREET LED 4000



STREET LED 8000



STREET LED 12000

#### AKCESORIA:

**27333** STREET LED ADTR 15D

Regulowany adapter do opraw parkingowych, STREET LED ADTR 15D, szary ( 27333)

