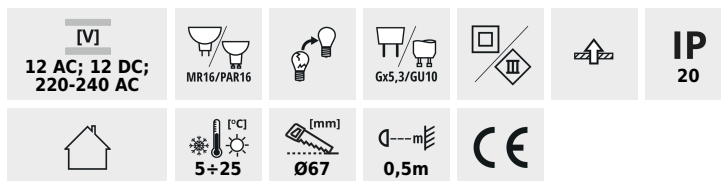
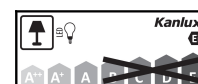


## GOVIK

### Pierścień oprawy punktowej



Model	Code	Max. Watts	Color	Beam Angle
GOVIK DSO-W	<b>29235</b>	max 10	biały	brak
GOVIK DSO-B	<b>29236</b>	max 10	czarny	brak
GOVIK-ST DSO-B	<b>29237</b>	max 10	czarny	brak
GOVIK-ST DSO-W	<b>29238</b>	max 10	biały	brak



KANLUX GOVIK to nowa oprawa do wbudowania o unikatowej konstrukcji. Zastosowanie matowego, akrylowego klosza rozprasza światło i powoduje, że zainstalowane źródło światła jest niewidoczne. Oprawa wygląda jak miniaturowy zintegrowany natynk.

- Pierścień dekoracyjny bez oprawki ceramicznej
- Materiał obudowy: stop aluminium

## GOVIK

### Pierścień oprawy punktowej



GOVIK DSO-W



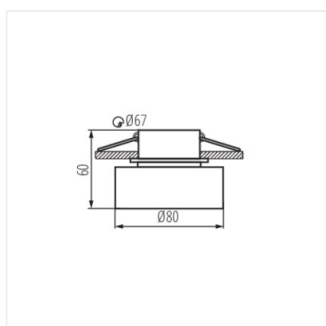
GOVIK DSO-B



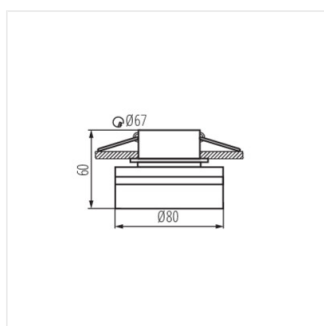
GOVIK-ST DSO-B



GOVIK-ST DSO-W



GOVIK DSO



GOVIK-ST DSO