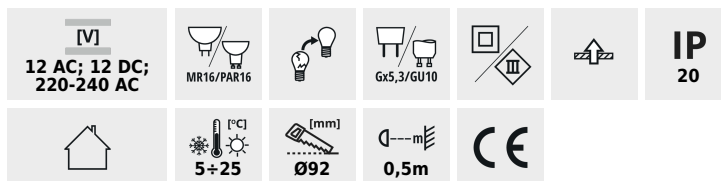


### Pierścień oprawy punktowej



AJAS DSO-B



AJAS DSO-B	<b>33160</b>	max 10	czarny	brak
AJAS DSO-W	<b>33161</b>	max 10	biały	brak

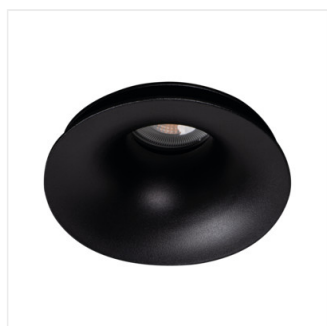


Kanlux AJAS to ciekawy model pierścienia dekoracyjnego. Wyróżnia się przede wszystkim nietypowym efektem świecenia. Dzięki obudowie składającej się z dwóch, połączonych ze sobą na stałe elementów, światło delikatnie oświetla również sufit. Oprawa Kanlux AJAS będzie wyjątkową ozdobą każdego pomieszczenia, zwłaszcza po włączeniu światła.

- Materiał obudowy: stop aluminium, tworzywo sztuczne

## AJAS

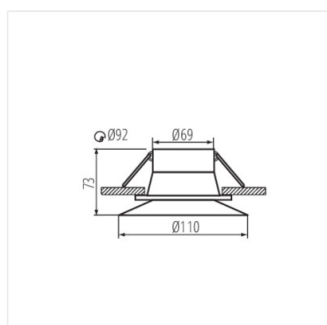
### Pierścień oprawy punktowej



AJAS DSO-B



AJAS DSO-W



AJAS DSO