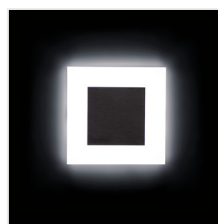
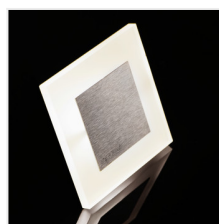
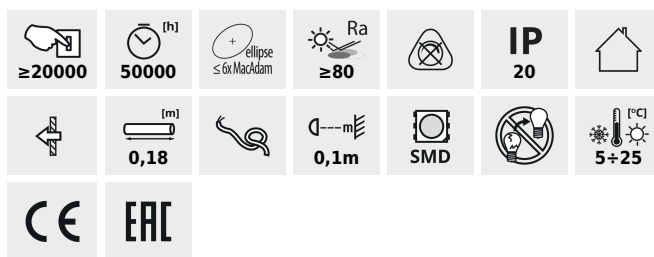


Oprawa przyschodowa LED



APUS LED AC

		[V]	[W]		[lm]	Tc [K]
APUS LED WW	23106	12 DC	0,8	stal nierdzewna	13	3000
APUS LED CW	23107	12 DC	0,8	stal nierdzewna	15	6500
APUS LED AC-WW	23800	220-240 AC	1,3	stal nierdzewna	13	3000
APUS LED AC-CW	23801	220-240 AC	1,3	stal nierdzewna	15	6500
APUS LED AC B-NW	26536	220-240 AC	1,3	czarny	14	4000
APUS LED AC B-WW	26537	220-240 AC	1,3	czarny	13	3000
APUS LED B-NW	26538	12 DC	0,8	czarny	14	4000
APUS LED B-WW	26539	12 DC	0,8	czarny	13	3000
APUS LED W-WW	26840	12 DC	0,8	biały	13	3000
APUS LED W-CW	26841	12 DC	0,8	biały	15	6500
APUS LED P68 B-NW CZ	27084	12 DC	0,8	czarny	14	4000
APUS LED P68 B-WW CZ	27085	12 DC	0,8	czarny	13	3000
APUS LED PIR WW	27370	12 DC	0,8	stal nierdzewna	13	3000
APUS LED PIR CW	27371	12 DC	0,8	stal nierdzewna	15	6500
APUS LED W-NW	27378	12 DC	0,8	biały	14	4000
APUS LED PIR NW	27379	12 DC	0,8	stal nierdzewna	14	4000
APUS LED PIR B-NW	29856	12 DC	0,8	czarny	14	4000
APUS LED PIR B-WW	29857	12 DC	0,8	czarny	13	3000



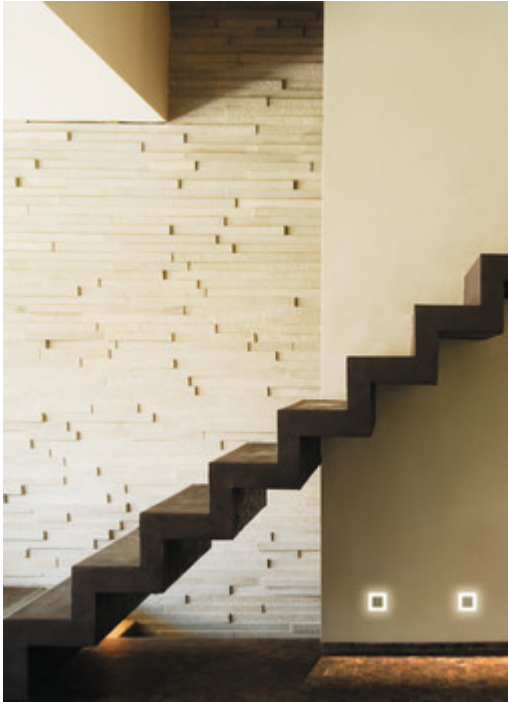
Kanlux APUS to nowoczesny design połączony z atrakcyjnym efektem świecenia. To doskonały pomysł na

APUS

Oprawa przyschodowa LED

podświetlenie schodów i korytarzy lub na zaakcentowanie wystroju pomieszczeń. Unikatowa konstrukcja oprawy zapewnia równomierną emisję światła. Wersja AC wyposażona jest w zasilacz 230V, który mieści się w puszcze, a wersja PIR w czujnik ruchu. Czujnik wykrywa ruch/włącza oświetlenie niezależnie od natężenia światła w otoczeniu.

- Materiał obudowy: stal nierdzewna szlifowana, tworzywo sztuczne



APUS LED



APUS LED B



APUS LED W



APUS LED P68 B

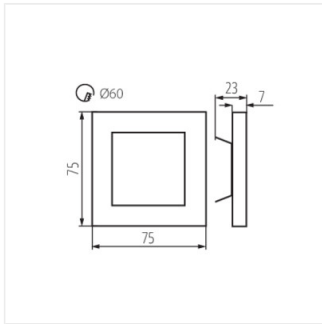


APUS LED PIR

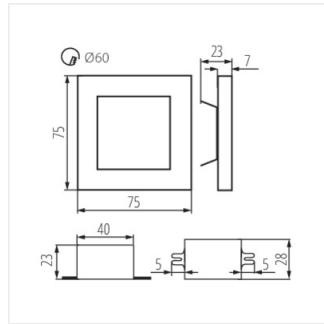


APUS LED PIR B

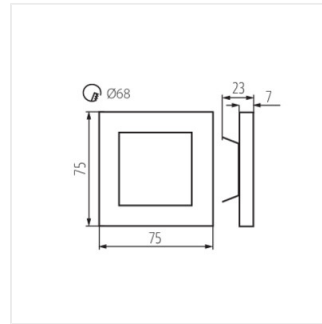
Oprawa przyschodowa LED



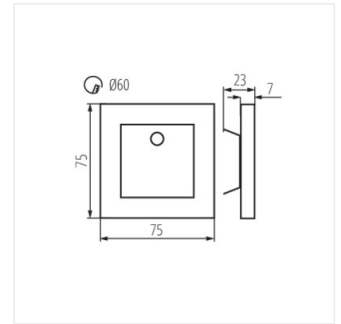
APUS LED



APUS LED AC



APUS LED P68



APUS LED PIR