



	DOS14	DOSC14
OPRAWA LED	OPRAWA LED Z CZUJNIKIEM RUCHU I ZMIERZCHU	
LED LUMINAIRE	LED LUMINAIRE WITH MOTION AND DUSK TO DAWN SENSOR	
LUMINAIRE À LED	LUMINAIRE À LED AVEC CAPTEUR DE MOUVEMENT / CRÉPUSCULE	

Przed zainstalowaniem wyłączyć bezpieczniki instalacji domowej.
Switch off the household electrical fuses before installation.
Coupez les fusibles électriques domestiques avant de commencer l'installation.

Podłączenie powinna wykonywać osoba posiadająca odpowiednie kwalifikacje.
Installation should be carried out by a qualified person.
L'installation doit être effectuée par une personne qualifiée.

ZASTOSOWANIE

USE DESCRIPTION

Oprawy oświetleniowe LED typu DOS i DOSC znajdują zastosowanie przy budowie instalacji oświetleniowych w korytarzach, ciągach komunikacyjnych oraz schodach, a także jako oświetlenie dekoracyjne.
DOS and DOSC LED luminaires are used in lighting installations in corridors, passageways and stairs, as well as in decorative lighting.
Les luminaires à LED DOS et DOSC sont destinés pour les installations d'éclairage dans couloirs, passages et escaliers, ainsi que pour l'éclairage décoratif.

DANE TECHNICZNE

TECHNICAL DATA SPÉCIFICATIONS TECHNIQUES

14 V DC **IP20** **4xLED**

Symbol / Symbol / Symbol	DOSC14 DOS14	DOSC14B DOS14B	DOSC14A DOS14A
Pobór mocy Power consumption Puissance électrique	0,64 W	0,62 W	0,78 W
Trwałość Lifetime Durée de vie	~ 40 000 h		
Regulacja czasu załączenia Switch-on time setting Réglage du temps d'allumage	2 – 35 s		

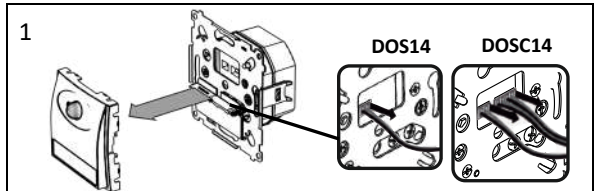
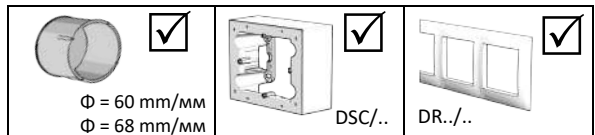
Moc dołączonych opraw nie może przekraczać maksymalnej mocy dobranego zasilacza.

The total power of combined luminaires must not exceed the maximum power of the selected power supply unit.
La puissance des luminaires connectés ne doit pas dépasser la puissance maximale de l'alimentation sélectionnée.

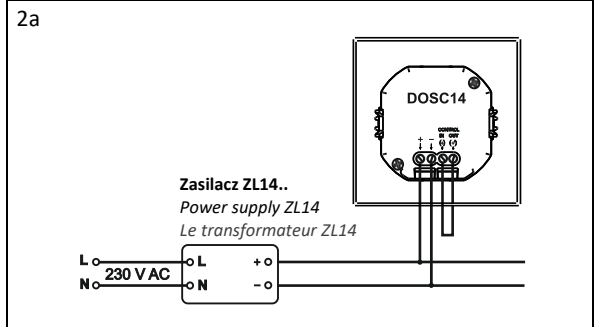
Symbol Symbol	DOSC14 DOS14	DOSC14B DOS14B	DOSC14A DOS14A
Barwa światła Light color Couleur de la lumière	Biała ciepła Warm white Blanc chaud	Biała neutralna Neutral white Blanc neutre	Biała zimna Cold white Blanc froid
Współczynnik oddawania barw Ra Color rendering index Ra Indice de rendu de couleur Ra	80	82	71
Temperatura barwowa Tc Color temperature Tc Température de couleur Tc	3100 K	4200 K	5900 K
Strumień świetlny Luminous flux Flux lumineux	15 lm	17 lm	23 lm

INSTRUKCJA MONTAŻU

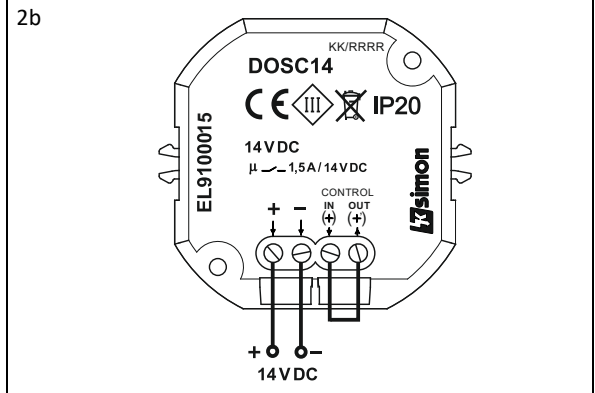
INSTALLATION MANUAL NOTICE D'INSTALLATION



Połączenie pojedynczej oprawy do instalacji 230 V
Connecting a single luminaire to 230 V installation
Raccordement d'un seul luminaire à l'installation 230 V



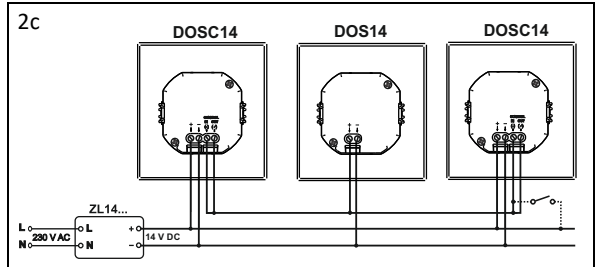
Połączenie pojedynczej oprawy do instalacji 14 V
Connecting a single luminaire to 14V installation
Raccordement d'un seul luminaire à l'installation 14V



Połączenie zestawu opraw – załączanie za pomocą oprawy z czujnikiem ruchu

Connecting a set of luminaires - switching by a motion detector luminaire

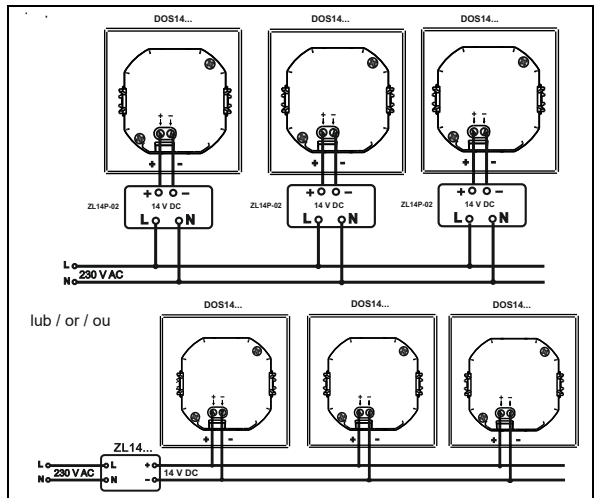
Raccordement d'un set de luminaires - commutation par un luminaire avec détecteur de mouvement



Połączenie zestawu opraw – załączanie ręczne

Connecting a set of luminaires - manual switching

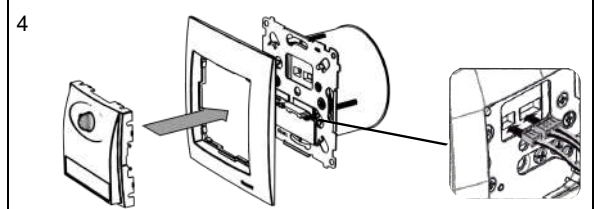
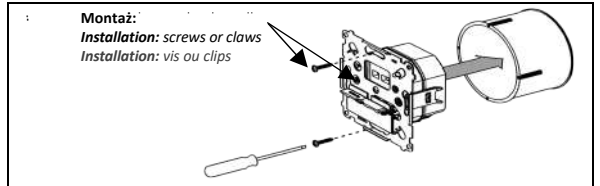
Raccordement d'un set de luminaires - commutation manuelle



Dedykowane zasilacze firmy Kontakt-Simon

Dedicated power supplies from Kontakt-Simon
Alimentations dédiées de Kontakt-Simon

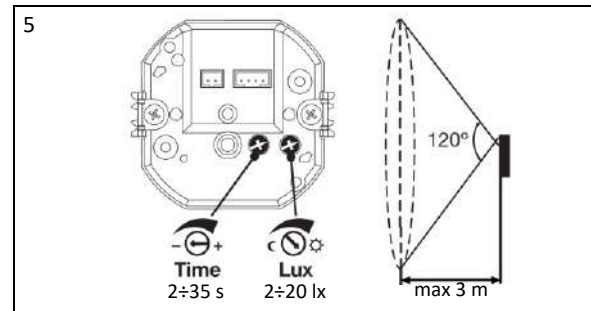
Typ zasilacza Power supply designation Désignation de l'alimentation	Rodzaj Type Type	Moc [W] Power [W] Puissance [W]
ZL14P - ...	podtynkowe flush-mounted encastré	2, 8, 15
ZL14N - ...	natynkowe surface-mounted en saillie	8, 15
ZL14M - ...	modułowe modular modulaire	8



Ustawienie działania czujnika ruchu i zmierzchu dla DOSC14...

Setting the motion and twilight sensor for DOSC14...

Réglages du détecteur de mouvement et de crépuscule pour DOSC14...



Opóźnienie wyłączenia oprawy po zaniku ruchu w strefie detekcji jest regulowane w zakresie 2÷35 s potencjometrem Time.

Wbudowany w oprawę wyłącznik zmierzchowy pozwala na regulowanie czułości pomiaru natężenia światła w zakresie 2÷20 lx za pomocą potencjometru Lux.

Zasięg działania czujnika ruchu wynosi maksymalnie 3 m w kącie 120°.

The switch off delay after last motion in the detection zone can be adjusted within 2÷35 s by Time potentiometer.

The built-in dusk to dawn switch allows for the adjustment of light intensity measurement sensitivity within 2 ÷ 20 lx by Lux potentiometer.

The range of the motion sensor operation is max. 3 m within the angle of 120°.

Le délai d'extinction après le dernier mouvement dans la zone de détection peut être réglé entre 2 et 35 secondes par le potentiomètre Time.

L'interrupteur crépusculaire intégré permet de régler la sensibilité de la mesure de l'intensité lumineuse entre 2 ÷ 20 lx par le potentiomètre Lux.

La portée du détecteur de mouvement est de max. 3 m dans un angle de 120°.

UWAGI / REMARKS / REMARQUES

Unikać montażu oprawy prostopadle do kierunku ruchu - montaż optymalny pod kątem detekcji.

Avoid mounting the luminaire perpendicular to the direction of motion - ensure optimal mounting for detection.

Évitez de monter le luminaire perpendiculairement à la direction du mouvement - assurez le montage optimal pour la détection

Po załączeniu napięcia zasilającego należy odczekać minimum 30 s na ustabilizowanie się pracy czujnika PIR.

After switching on the power supply, wait at least 30 seconds for the PIR sensor to stabilize.

Après la mise sous tension, attendez au moins 30 secondes pour que le capteur PIR se stabilise.

Zależność między wielkością obszaru oświetlenia (d), a wysokością montażu oprawy (h) jest proporcjonalna i wynosi:

$$\frac{h}{d} = \frac{1}{3}$$

The relationship between the size of the illumination area (d) and the luminaire mounting height (h) is proportional and equals to:

La relation entre la taille de la zone d'éclairage (d) et la hauteur de montage du luminaire (h) est proportionnelle et s'élevé à:

WARUNKI GWARANCJI

- Spółka KONTAKT-SIMON SA z siedzibą w Czechowicach - Dziedzicach ul. Bestwińska 21, uzdiela na niniejszy wyrób 24 miesiące gwarancji, licząc od daty sprzedaży.
- Gwarancja jest udzielana na terytorium Rzeczypospolitej Polskiej i na tym terytorium może być realizowana.
- Gwarancji udziela się na sprawne działanie produktu.
- Gwarancją nie są objęte uszkodzenia i wady powstałe na skutek niewłaściwego użytkowania.
- Podstawą realizacji uprawnień z tytułu udzielonej gwarancji jest dowód zakupu produktu z danymi sprzedawcy i datą sprzedaży.
- Kupującemu przysługuje prawo bezpłatnej naprawy, a gdy naprawa jest niemożliwa, wymianą niesprawnych elementów lub wyrobu na taki sam lub równorzędny w przypadku zaprzestania produkcji reklamowanego elementu przez KONTAKT-SIMON S.A.
- Czas realizacji: 14 dni od dnia dostarczenia wadliwego produktu do Producenta. Gwarancja udzielona na sprzedany towar nie wyłącza, nie ogranicza, ani nie zawiesza uprawnień kupującego wynikających z przepisów o rękojmi za wady rzeczy sprzedanej.

Więcej informacji znajdziesz na stronie:
<https://www.kontakt-simon.com.pl/pl/Warunki-gwarancji.html>

ENG Importer grants the product guarantee. / FR L'importateur accorde la garantie du produit.
CZ Záruku prodávajícího výrobku poskytuje dovozce. / SK Záruku predávateľného výrobku poskytuje dovozca. / UA Гарантію на продукцію надає імпортер.



	DOS14	DOSC14
LED SVIETIDLO	LED SVIETIDLO S POHYBOVÝM A SÚMRAKOVÝM SENZOROM	
LED SVĚTIDLO	LED SVĚTIDLO S POHYBOVÝM A SOUMRAKOVÝM SENZOREM	
СВІТЛОДІОДНИЙ СВИЛЬНИК	СВІТЛОДІОДНИЙ СВИЛЬНИК З ДАТЧИКАМИ РУХУ І СУТІНКІВ	

Před instalováním vypněte poistky domácích rozvodov.
Před instalováním vypněte pojistky domácích rozvodů.
Coupez les fusibles électriques domestiques avant de commencer l'installation.

Pripojenie by mala vykonávať osoba disponujúca zodpovedajúcou kvalifikáciou.
Připojení by měla provádět osoba disponující odpovídající kvalifikací.
L'installation doit être effectuée par une personne qualifiée.

VYUŽITIE

VYUŽITÍ

ЗАСТОСУВАННЯ

LED svietidlá typu DOS a DOSC sa uplatňujú pri tvorbe osvetľovacích inštalácií na chodbách, koridoroch a schodiskách a tiež ako dekoratívne osvetlenie.
LED svítidla typu DOS a DOSC se uplatňují při tvorbě osvětlovacích instalací na chodbách, koridorech a schodištích a také jako dekorativní osvětlení.
Світлодіодні світильники типу DOS і DOSC знаходять застосування для виконання освітлювальних установок в коридорах, проходах, на сходах, а також як декоративне освітлення.

TECHNICKÉ ÚDAJE

TECHNICKÉ ÚDAJE

ТЕХНІЧНА ХАРАКТЕРИСТИКА

14 V DC	IP20	4xLED
----------------	-------------	--------------

Symbol / Symbol / Символ	DOSC14 DOS14	DOSC14B DOS14B	DOSC14A DOS14A
Príkonnosť Príkonnosť Потужність	0,64 W	0,62 W	0,78 W
Životnosť Životnosť Час праці	~ 40 000 h		
Regulácia času spustenia Regulace času spuštění Регулювання часу вкључення	2 – 35 s		

Výkon pripojených svietidiel nemôže prekročiť maximálny výkon zvoleného zdroja.

Výkon připojených svítidel nemůže překročit maximální výkon zvoleného zdroje.

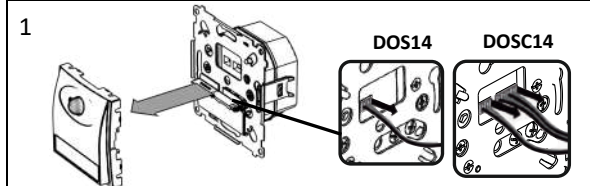
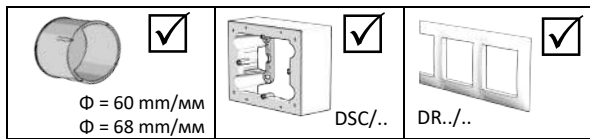
Потужність підключених світильників не повинна перевищувати максимальну потужність обраного джерела живлення.

Symbol Символ Символ	DOSC14 DOS14	DOSC14B DOS14B	DOSC14A DOS14A
Farba svetla Barva světla Колір світла	Teplá bílá Teplá bílá Біла ciepła	Neutrálina bílá Neutrálina bílá Біла neutralna	Studená bílá Studená bílá Біла ciepła
Index podania farieb Ra Index podání barev Ra Індекс передачі кольору	80	82	71
Farebná teplota Tc Barevná teplota Tc Колірна температура Tc	3100 K	4200 K	5900 K
Svetelný tok Světelný tok Світловий потік, лм	15 lm	17 lm	23 lm

MONTÁŽNY NÁVOD

MONTÁŽNÍ NÁVOD

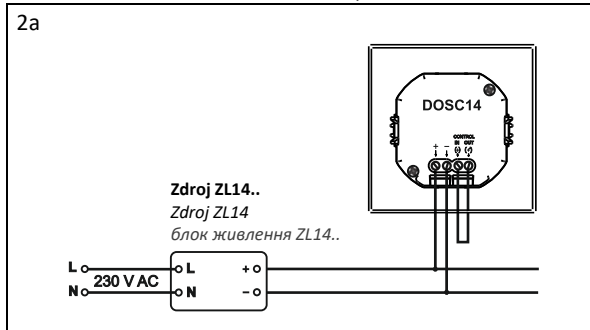
ІНСТРУКЦІЯ МОНТАЖУ



Pripojenie jednoduchého svietidla do rozvodov 230 V

Připojení jednoduchého svítidla do rozvodů 230 V

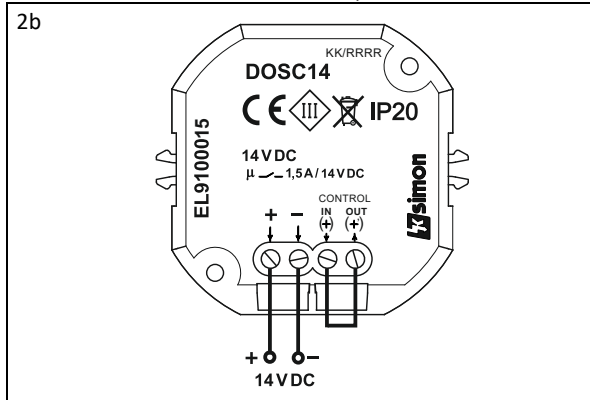
Підключення одного світильника до мережі 230 V



Pripojenie jednoduchého svietidla do rozvodov 14 V

Připojení jednoduchého svítidla do rozvodů 14 V

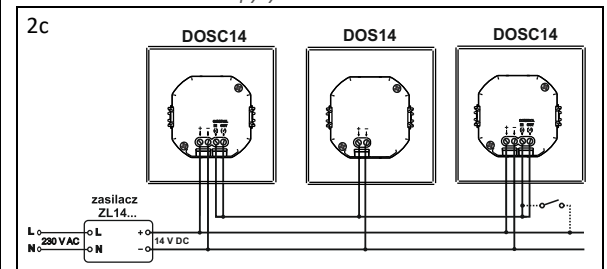
Підключення одного світильника до мережі 14 V



Pripojenie zostavy svietidiel – spúšťanie s pomocou svetidla s pohybovým senzorom

Připojení sestavy svítidel – spouštění s pomocí světla s pohybovým senzorem

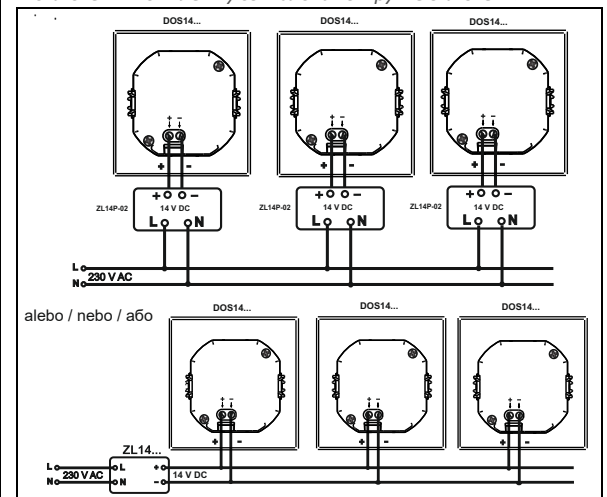
Підключення комплекту світильників – вкључення за допомогою світильника з датчиком руху



Pripojenie zostavy svietidiel – ručné spúšťanie

Připojení sestavy svítidel – ruční spouštění

Підключення комплекту світильників – ручне вкључення

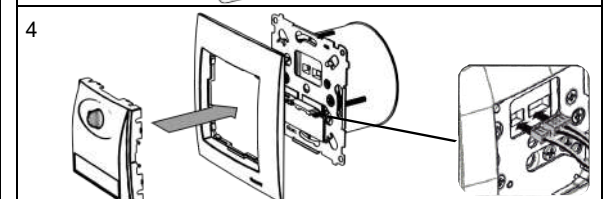
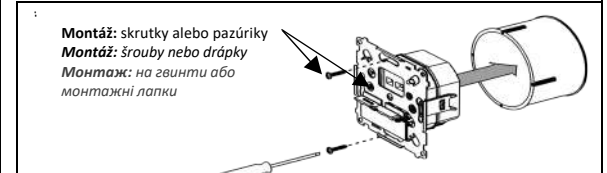


Určené zdroje firmy Kontakt-Simon

Určené zdroje firmy Kontakt-Simon

Спеціальні блоки живлення фірми Kontakt-Simon

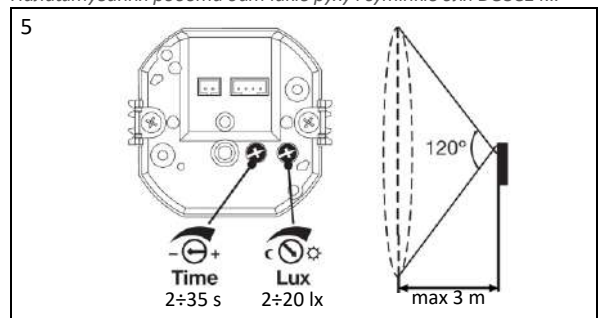
Typ zdroja Typ zdroje Тип блока живлення	Druh Druh Вид	Výkon [W] Výkon [W] Потужність [Вт]
ZL14P - ...	podomietkové podomietkové сховані	2, 8, 15
ZL14N - ...	naomietkové nástěnné відкриті	8, 15
ZL14M - ...	modulárne modulární модульні	8



Nastavenie činnosti pohybového a súmrakového senzora pre DOSC14...

Nastavení činnosti pohybového a soumrakového senzoru pro DOSC14...

Налаштування роботи датчиків руху і сутінків для DOSC14...



Oneskorenie vypnutia svietidla po ustatí pohybu v zóne detekcie je regulované v rozsahu 2±35 s potenciometrom **Time**.

Do svietidla zabudovaný súmrakový spúšťač umožňuje nastavenie citlivosti merania intenzity svetla v rozsahu 2±20 lx s pomocou potenciometra **Lux**. Dosah činnosti pohybového senzora je maximálne 3 m v úhľu 120°.

Prodleva vypnutí svítidla po ustání pohybu v zóně detekce je regulováno v rozsahu 2±35 s potencimetrem **Time**.

Do svítidla zabudovaný soumrakový spouštěč umožňuje nastavení citlivosti měření intenzity světla v rozsahu 2±20 lx s pomocí potenciometru **Lux**. Dosah činnosti pohybového senzoru stanoví maximálně 3 m v úhlu 120°.

Затримка вимкнення світильника після закінчення руху в зоні виявлення регулюється в діапазоні від 2 до 35 с потенціометром **Time**.

Вбудований до світильника сутінковий вимикач дозволяє регулювати чутливість вимірювання інтенсивності світла в діапазоні від 2 до 20 лк за допомогою потенціометра **Lux**.

Відстань спрацьовування датчика руху становить не більш 3 м для кута 120°.

POZNÁMKY / POZNÁMKY / ЗАУВАЖЕННЯ

Vyhňte sa montáži svietidla kolmo k smeru pohybu – montáž je optimálna pod uhlom detekcie.

Vyhňte se montáží svítidla kolmo ke směru pohybu – montáž je optimální pod úhlem detekce.

Унікайте установки лампи перпендикулярно напрямкові руху. Оптимальний напрямок монтажу – під кутом детектування.

Po spustení napájacieho napätia počkajte minimálne 30 s na stabilizáciu činnosti senzora PIR.

Po spuštění napájecího napětí počkejte minimálně 30 s na stabilizaci činnosti čidla PIR.

Після підключення напруги живлення почекайте не менш 30 с для стабілізації роботи датчика PIR.

Závislost mezi velikostí oblasti osvětlení (d) a výškou montáže svietidla (h) je proporcionálna a predstavuje:

$$\frac{h}{d} = \frac{1}{3}$$

Závislost mezi velikostí oblasti osvětlení (d) a výškou montáže svítidla (h) je proporcionální a představuje:

Співвідношення між довжиною отриманої зони освітлення (d) і висотою монтажу світильника (h) пропорційне і становить: