

P1: Napajalna napetost.
P2: Nazivna moč.
P3: Nominalni svetlobni tok.
P4: Nominalna trajnost.
P5: Barvna temperatura.
P6: Potrdilo o skladnosti kakovosti proizvodnje s standardi, ki so potrjeni na ozemlju carinske unije.
P7: Proizvod je v skladu s pogoji direktive Evropske Unije (EU).
P8: Proizvod namenjen samo notranji uporabi.
P9: Zaščita pred trdimi telesi o velikosti večje kot 12 mm.
P10: 3. razred. Pomeni, da zaščita pred električnim šokom temelji na zelo nizki varni napetosti (SELV), brez rizika nastajanja napetosti večje kot varna.
P11: TProizvod ne sodeluje z zatemnilniki.
P12: Označitev pomeni minimalno oddaljenosti, ki jo mora imeti svetilo (izvir svetlobe) od prostorov in objektov, ki so s tem svetilom osvetljeni.
P13: Prizadet oz. poškodovan senčnik ali ekran, ter zaščitna šipa, je treba takoj zamenjati.

VARSTVO OKOLJA

Skrbite za naravno okolje in čistočo. Priporočamo segregacijo embalažnih odpadkov.

P14: Ta označitev pomeni, da je selektivno zbiranje izrabljenih električnih in elektroničnih strojev obvezna. Ti proizvodi so lahko škodljivi za okolje in ljudsko zdravje, za to zahtevajo specialistične forme varovanja / recikliranja / uničenja. Tak označenih proizvodov, pod pretjno kazni z globo, ne smete odstranjevati v običajna smetišča, skupaj z drugimi odpadki. Tak označeni proizvodi morajo biti oddajani v zbirne centre zbiranja izrabljenih elektroničnih ali električnih naprav. Informacije o zbirnih centrih najdete v informacijskem centru lokalnih uprav ali pri sprodajalcu. Izrabljene stroje lahko oddajate prodajcu, v primeru nakupu novega stroja in v koliktni ne veči kot koliktna novega stroja istega tipa.

OPOMBE / POMOČ

Neupoštevanje teh navodilih za uporabo, lahko povzroči ogrojenje s požarom, elektrošokom, telesno poškodbo ter drugim materialnimi in nematerialnimi poškodbami. Dodatne informacije o proizvodih podjetja Kanlux, najdete na www.kanlux.com
Kanlux SA ni odgovoren za poškodbe, ki so povzročene zaradi neupoštevanja navodil za uporabo. Podjetje Kanlux SA si pridržuje pravico do spremembe navodil - veljavna različica je na voljo na strani www.kanlux.com.

BG
ПРЕДНАЗНАЧЕНИЕ / ИЗПОЛЗВАНЕ
Продукт за акцентиращо или декоративно осветление.
МОНТАЖ
Да се обърне специално внимание на точността на поларността на кабелите. ('+' - POSITIVE, '-' - NEGATIVE). Технически промени запазени. Преди монтаж да се прочетете инструкцията. Монтаж следва да е извършен от лице притежаващо съответни разрешения. Всяко действие да се извършва при изключено захранване. Трябва да се предприемат специални грижи. Схема на монтаж: виж илюстрация. Преди първа употреба уверете се, че механичното монтиране и електрическата връзка са правилни.

ФУНКЦИОНАЛНИ ХАРАКТЕРИСТИКИ
Да се използва продукта вътре в помещенията.
ПРЕПОРЪКИ ЗА ЕКСПЛОАТАЦИЯ / КОНСЕРВАЦИЯ
Недопустимо е да се използва устройството без или с пукнато защитно стъкло. Да се консервира при изключено захранване и след охлаждане на продукта. Да не се закрива продукта. Да не се използва продукта на място, където има неблагоприятни атмосферни условия, като прах, вода, влага, вибрации и др. Продукт с несменяем източник на светлина тип диода/диодна LED. В случай на нарушene на източник на светлината, продукта не става за поправка. **ВНИМАНИЕ!** Не се заглеждайте в светлината на диода / диода LED. Продукта не се разглобява. Не е подходящ за ремонт на своя отговорност.

ОБЪСНЕНИЕ НА ИЗПОЛЗВАНИТЕ ЗНАЦИ И СИМВОЛИ

P1: Захранващо напрежение.
P2: Номинална мощност.
P3: Номинален светлинен поток.
P4: Номинална трайност.
P5: Цветна температура.
P6: Сертификатът за съответствие потвърждава качеството на продукцията за одобрените стандарти на територията на Митническия Съюз.
P7: Продуктът е в съответствие с Директивите на Европейския Съюз (ЕС).
P8: Използвайте само вътре в помещенията.
P9: Защита срещу твърди тела големи над 12mm.
P10: Класа III. Продукт, в който защита срещу токов удар е неговото захранване с много ниско безопасно напрежение (SELV) без риска от възникване на по-високо напрежение отколто безопасното.
P11: Продуктът не работи с димери на светлината.
P12: Символът означава минималното разстояние на осветителното тяло (неговите източници на светлина) от места и осветяваня предмети.
P13: Трябва незабавно да се смени напукан или повреден абажур или екран, защитно стъкло.
ОПАЗВАНЕ НА ОКОЛНАТА СРЕДА
Пази чистотата и околната среда. Препоръчваме разделяне на отпадъците от опаковките.
P14: Това означение показва необходимостта от разделно събиране на отпадъци от електрическо и електронно оборудване. Назначени по този начин продукти, под заплаха от глоба не можете да изхвърляте в кофа за обикновено болук заедно с други отпадъци. Тези продукти могат да бъдат вредни за околната среда и човешкото здраве, те се нуждаят от специални форми на обработка / оползотворяване / рециклиране / обезвреждане. Продукти означени по този начин трябва да бъдат поставени на мястото на събиране на отпадъци от електрическо и електронно оборудване. За информация за пунктовете за събиране / вземане предоставят местните власти или търговци на такова оборудване. Източено оборудване може също да бъде върнато на продавач, при закупуване на нов продукт в размер не по-голям от новото оборудване, закупено в същия вид.

КОМЕНТАРИ / ПРЕДЛОЖЕНИЯ

Неспазване на препоръките на тази инструкция може да доведе напр. до пожар, попарене, електрически шок, физически травми и други материални и нематериални щети. Допълнителна информация за продукти на марката Kanlux са на разположение на: www.kanlux.com
Kanlux SA не носи отговорност за последствията произтичащи от неспазване на препоръките на тази инструкция. Фирма Kanlux SA запазва правото си за въвеждане на промени в инструкция - актуалната версия е достъпна за изглеждане в интернет сайта www.kanlux.com.

RU/ВУ
ПРЕДНАЗНАЧЕНИЕ / ПРИМЕНЕНИЕ
Изделие для подчеркивающего или декоративного освещения.
УСТАНОВКА
Обратите особое внимание на исправность полярности проводов. ('+' - ПОЛОЖИТЕЛЬНЫЙ, '-' - ОТРИЦАТЕЛЬНЫЙ).
Технические изменения указывают на необходимость сортировки собранных электрических и электронных приборов домашнего обихода. Размещение таким образом изделия нельзя выкидывать с обычными мусором, за что грозит штраф. Данные изделия могут быть опасны для окружающей среды и для здоровья людей, они требуют специальной формы переработки / восстановления / рециклинга / обезвреживания. Данные изделия следует отдавать в пункт сбора и утилизации электрического и электронического оборудования. Информацию на тему пунктов сбора/прима распространяют локальные власти или продавцы оборудования данного типа. Использование оборудования можно также отдавать продавцу, если новое изделие куплено в числе не больше, чем новое оборудование того же вида.
ПРИМЕЧАНИЯ /УКАЗАНИЯ
Несоблюдение данной инструкции может привести, например, к пожарам, ожогам, поражением электрическим током, а также к другим материальным и нематериальным убыткам. Дополнительная информация на тему товаров марки Kanlux доступна на сайте: www.kanlux.com
Kanlux SA не несет ответственности за последствия, вызванные в связи с несоблюдением предписаний данной инструкции. Компания Kanlux SA оставляет за собой право вносить изменения в инструкцию - текущая версия для скачивания на сайте www.kanlux.com.

UA
ПРИЗНАЧЕННЯ / ЗАСТОСУВАННЯ
Виріб для точкового або декоративного освітлення.
МОНТАЖ
Обслувиу увагу звернути на відповідність поляризації проводів. ('+' - POSITIVE, '-' - NEGATIVE). Технічні зміни вимагають згоди виробника. Перед початком монтажу необхідно ознайомитися з інструкцією. Монтаж повинен виконуватися особою з відповідними компетенціями. Всі операції повинні проводитися при відьміненому живленні. Необхідно бди обслувию обережним. Схема монтажу: див. ілюстрація. Перед першим використаннм необхідно переконатися, що механічний монтаж і електричне підключення здійснені правильно.

ФУНКЦІОНАЛЬНІ ХАРАКТЕРИСТИКИ

РЕКОМЕНДАЦІЇ ЩОДО ЕКСПЛУАТАЦІЇ / ОБСЛУГОВУВАННЯ

Заборонено експлуатувати виріб без, або з пошкодженням захисним склом. Технічні роботи проводити при відьміненому живленні і після того як виріб вистигне. Не накривати виробу. Виріб заборонено використовувати у місцях із шкідливими умовами, напр., пил, бруд, вода, волога, вібрації тощо. Виріб з незмінним джерелом світла типу діод/диодів LED. У випадку пошкодження джерела світла, виріб не надається до ремонту. **УВАГА!** Заборонено дивитися безпосередньо на світловий промінь диода/диодів LED. Виріб нерозбірний. Не проводите ремонт самостійно.
ПОСНЕННЯ ВИКОРИСТАНИХ ПОЗНАЧЕНЬ І СИМВОЛІВ
P1: Напруга живлення.
P2: Номинальная мощность.
P3: Номинальная струя света.
P4: Номинальная прочность.
P5: Температура цвета.
P6: Сертификат соответствия, подтверждающий соответствие качества продукции с утвержденными стандартами на территории Таможенного союза.
P7: Изделие выполняет требования Директива Европейского Союза (ЕС).
P8: Применять только внутри помещений.
P9: Защита от проникновения предметов величиной более 12мм.
P10: III Класс. В данном изделии защита от поражения электрическим током основана на питании очень малым безопасным напряжением (SELV) без риска возникновения напряжения выше, чем безопасное.
P11: Изделие не работает с утемяителями освещения.
P12: Символ обозначает минимальное расстояние между светильником (его источником света) и освещаемым объектом.
P13: Следует немедленно поменять потресканный или испорченный абажур или экран, защитное стекло.

ЗАЩИТА ОКРУЖАЮЩЕЙ СРЕДЫ

Заболесьа о чистоте и окружающей среде. Рекомендуем сортировку отбросов.
P14: Данное обозначение указывает на необходимость сортировки собранных электрических и электронных приборов домашнего обихода. Размещение таким образом изделия нельзя выкидывать с обычными мусором, за что грозит штраф. Данные изделия могут быть опасны для окружающей среды и для здоровья людей, они требуют специальной формы переработки / восстановления / рециклинга / обезвреживания. Данные изделия следует отдавать в пункт сбора и утилизации электрического и электронического оборудования. Информацию на тему пунктов сбора/прима распространяют локальные власти или продавцы оборудования данного типа. Использование оборудования можно также отдавать продавцу, если новое изделие куплено в числе не больше, чем новое оборудование того же вида.
ПРИМЕЧАНИЯ /УКАЗАНИЯ
Несоблюдение данной инструкции может привести, например, к пожарам, ожогам, поражением электрическим током, а также к другим материальным и нематериальным убыткам. Дополнительная информация на тему товаров марки Kanlux доступна на сайте: www.kanlux.com
Kanlux SA не несет ответственности за последствия, вызванные в связи с несоблюдением предписаний данной инструкции. Компания Kanlux SA оставляет за собой право вносить изменения в инструкцию - текущая версия для скачивания на сайте www.kanlux.com.

LT

PASKIRTIS / TAIKYMAS

Gaminys skirtas generuoti apšvietimą akcentavimo ir dekoravimo tikslais.

MONTAVIMAS

Nukreiptie dėmesį ypač į laidų poliarizacijos tinkamumą. ('+' - POSITIVE, '-' - NEGATIVE). Draudžiama daryti techninius pakeitimus. Prieš pradėdami montuoti susipažink su instrukcija. Montavimą turi atlikti asmuo turintis atitinkamus įgalmius. Visi darbai turi būti atliekami atjungus maitinimą. Būtinus ypatingas atsargumas. Montavimo schema: žiūrėk iliustracijas. Prieš pirmą panaudojimą reikia įsitikinti, kad gaminys yra taisyklingai mechaniškai sumontuotas ir tinkamu būdu elektrškai sujungtas.

FUNKCIONALUMO BRUOŽAI

Gaminį skirtas vartoti patalpų viduje.

EKSPLOATAVIMO REKOMENDACIJOS / KONSERVAVIMAS

Uždrausta naudoti gaminį be apsauginio stiklo arba jam suplyšus. Konservacinius darbus reikia vykdyti atjungus maitinimą ir gaminiai ataušus. Neuždengti gaminio apdangalais. Gaminio nevartoti vietoje kur yra nepalankios aplinkos sąlygos pvz. dulkes, vanduo, dregmė, vibracijos ir pan. Gaminys su nemainomuoju šviesos šaltiniu LED diodas/diodai tipo. Esant sugadintam šviesos šaltiniui, gaminį reikia atiduoti remontui. DĖMESIO Negalima įsižiūrėti į LED diodų/diodų šviesos pluoštą. Hermetiškas gaminys. Negalima daryti remontų savarankiškai.

VARTOJAMŲ ŽENKLINIMŲ IR SIMBOLIŲ AIŠKINIMAS

P1: Maitinimo įtampa.

P2: Nominali galia.

P3: Nominalusis šviesos srautas.

P4: Nominalioji veikimo trukmė.

P5: Spalvų temperatūra.

P6: Autiškies sertifikatas patvirtinantis gamybos kokybę pagal užtvirtintus Muitinės Sąjungos teritorijoje standartus.

P7: Gaminys atitinka Europos Sąjungos (ES) direktyvų reikalavimus.

P8: Vartoti tik patalpų viduje.
P9: Papsauga nuo kietų kūnų didesnių negu 12mm.

P10: III klasė. Gaminys, kurio atžvilgiu, apsaugai nuo elektros smūgio užtikrinti, maitinimui yra taikoma labai žema saugi įtampa (SELV), ko pasekmėje nėra aukštesnių negu saugių įtamų susidarymo rizikos.

P11: Gaminys nebendradarbiauja su šviesos reguliatoriais.

P12: Simbolis reiškia minimalų atstumą kojį gali turėti šviesuotas (jo šviesos šaltinis) nuo apšviečiamų vietų ir objektų.

P13: Reikia tuojau pat pakeisti sutrūkinėjusį arba pažeistą gaubtą arba ekraną, apsauginį stiklą.

APLINKOSAUGA

Rūpinkitės švaramu ir aplinka. Rekomenduojame sunaudotų pakuočių atliekų segregavimą

P14: Šis ženklinimas nurodo, kad sudevėti elektriniai ir elektroniniai įrenginiai privalo būti selektyviai surenkami. Taip paženklintų gaminių negalima išmesti į komunalinių atliekų savartyną kartu su kitomis šiukšlėmis- už tai gresia pinigine bauda. Tokie gaminiai gali būti kenksmingi kaip aplinkai, taip ir žmonių sveikatai; jiems turi būti taikomos specialios žaliavų perdirbimo priemonės siekiant užtikrinti ty atliekų utilizavimą, nukensminimą, antrinį panaudojimą. Taip paženklinti gaminiai privalo būti perduoti sudėvėtų elektroninių ir elektrinių įrenginių surinkėjui. Informacijos dėl surinkėjų/primėjų perduoda vietos valdžios arba šio tipo įrenginio pardavejai. Sudėvėtas įrenginys taip pat gali būti perduotas pardavejui, nupirkus naują gaminį, kiekui kuris neparžengia šio tipo nupirkto įrenginio kiekį.

PASTABOS / NURODYMAI

Nesilaikymas šios instrukcijos nurodymų gali sukelti pvz. gaisrą, nuplykimus, elektros smūgi, fizinius pažeidimus bei kitokias materialias ir nematerialias žalas. Papildomų informacijų Kanlux markės gaminių tema rasite svetainėje: www.kanlux.com
Kanlux SA neneša atsakomybės už pasekmes kilusias dėl šios instrukcijos reikalavimų nesilaikymo. Įmonė Kanlux SA pasilieka sau teisę keisti instrukciją - aktuali versija rasite tinklalpyje: www.kanlux.com.

LV

IZMANTOJUMS / LIETOŠANA

Izstrādājums plānots akcentu vai dekoratīvam apgaismojumam.

MONTĀŽA

Pievērsiet īpašu uzmanību vadu polaritātes pareizībai. ('+' - POSITIVE, '-' - NEGATIVE). Aizliegts veikt tehnikas izmaiņas. Pirms montāžas iepazīstieties ar instrukciju. Montāža jāveic personai kam ir piemērotas kvalifikācijas. Visas darbības jāveic esot izslēgtam spriegumam. Jābūt īpaši piesardzīgam. Montāžas shēma: skatīes ilustrācijas. Pirms pirmās lietošanas jāpārbaudās, vai ir piemērots mehāniskais pieslēgriņšjums un elektriskā pieslēgšana.

FUNKCIONĀLĀS ĪPAŠĪBAS

Izstrādājums jālieto telpu iekšā.

EKSPLUATĀCIJAS NORĀDĪJUMI / KONSERVĀCIJA

Nedrīkst lietot izstrādājumu ja drošības sūkām ir spraugas. Konservācija jāveic esot izslēgtam spriegumam, pēc tam kad izstrādājums atdzišis. Neapkrāļiet izstrādājumu. Nelietojiet izstrādājumu vietā kur ir nelabvēlīgi ārējās vides apstākļi piem. putekļi, idens, mitrums, vibrācijas un līdz. Izstrādājums ar nemaināmo gaismas avotu tips diode/diodes LED. Gadījumā, kad gaismas avotiem ir bojājumi, izstrādājums jāremontē. UZMANĪBUI! Nedrīkst skatīties uz diodes/diōžu LED gaismas straurim. Hermētiskais izstrādājums. Nedrīkst veikt remontus pēc paša ierosmes.

IZMANTOTU APZĪMĒJUMU UN SIMBOLU IZSKAIDROŠANA

P1: Barošanas spriegums.

P2: Nominalā jauda.

P3: Nominalā gaismas straume.

P4: Nominalais kalpošanas laiks.

P5: Krasu temperatūra.

P6:Atbilstības Sertifikāts, kas apliecina produkcijas kvalitāti ar Muitas Savienības teritorijā apstiprinātajiem standartiem.

P7: Izstrādājums atbilst Eiropas Savienības direktīvu prasībām (ES).

P8: Lietot tikai telpu iekšā.

P9: Aizsardzība no cietām vielām kas ir lielākas nekā 12mm.

P10: Klase III. Izstrādājums, kādā aizsardzību no elektrošoka veido barošana ar ļoti zemu drošo spriegumu (SELV) bez riska, ka paradisies spriegumi kas ir augstāki nekā drošie.

P11: Izstrādājums nesadarbojas ar apgaismojuma regulēšanas ierīcēm.

P12: Simbolis nozīmē minimālo attālumu, kāds var būt apgaismojuma rāmim (tās gaisma avota) no vietām un apgaismotiem objektiem.

P13: Tūlīt jānomaina pārglūsta vai ievainota lēca vai ekrāns, aizsardzības rūtis.

VIDES AIZSARDZĪBA

Rūpējieties par tīrību un apkārtējo vidi. Ieteicam šķirot iepakojumu atkritumos.

P14: Tas apzīmējums rāda ka ir vajadzība selektīvi vākt lietotas elektriskās un elektroniskās iekārtas. Tajā veidā apzīmēti izstrādājumi, neapildies gadījumā paredzot naudas sodu, nedrīkst izmest kopā ar parastiem atkritumiem. Tādi izstrādājumi var būt kaitīgi vidi un cilvēku veselībai, tie piepras sapeciāla tipa pārstrādāšanas / atveirēja izmantošana / reciklēšana / neurtalizēšana. Tajā veidā apzīmēti izstrādājumi jānodot atbēgējā lietotu elektronisko vai elektrisko iekārtu vākšanas punktā. Informāciju par vākšanas/saņemšanas punktiem var iegūt no reģionālās valdības vai šī tipa iekārtas pārdevēja. Lietotu iekārtu var arī atdot pārdevējam, gadījumā kad tiek ierīkts jauns izstrādājums daudzmai, kas nepārsniedz tā paša tipa ierīkats iekārtas daudzumu.

PIEZĪSMI / NORĀDĪJUMI

Šis instrukcijas norādījumu neievērošana var novest līdz piem. ugunsgrēka radīšanai, apdegumiem, elektrošokam, fūsiem ievainojumiem un citiem materiāliem vai nemateriāliem zaudējumiem. Papildu informācija par Kanlux markas produktus ir pieejama šeit: www.kanlux.com

Kanlux SA nenes atbildību par sēlām kas radīsies šīs instrukcijas norādījumu neievērošanas dēļ. Firma Kanlux SA aiztāv sev tiesību mainīt instrukciju - aktuālā versija ir pieejama mājaslapā www.kanlux.com

EE

EESMĀRK / RAKENDUS

Seade on mõeldud aktsent või dekoratiivvalgustuseks.

MONTEERIMINE

Põorata erilis tähelepanu kaablite polarisatsioon õigepearsust ühendamisel. ('+' - POSITIVE, '-' - NEGATIVE). Tehnilised muudatused reserveeritud. Enne kokkupanemise tööde asumist tutvu kasutamisejuhendiga. Monteerimistöösiid peab sooritama vastavaid kvalifikatsioon omav isik. Igasugu tehinguid sooritada väljalülitatud toitevoolu korral. Tuleb säilitada erilised ettevaatlikkuse vahendid. Monteerimise skeem: vaata illustatsioonid. Enne esimest kasutamist tule ülekontrollida seade õigepearsut mehaanilis kinnitust ja elektrilis ühendust.

OTSTARBEKOHASED OMADUSED

Seaded kasutada ruumide sees.

EKSPLUATATSIOONILISED / HOOLDUS SOOVIUSED

Lubamata on seadme kasutamine ilma või pragunenud kaitseklaašiga. Konserveerimise töösid sooritada välja lülitatud voolu juures, peale toote maha jahtumist. Arge katke seadet. Seadet ei tohi kasutada kohtades, kus valitsevad mitte soodsad imbruskonna tõottingimused, näiteks mustus, tolm, vesi, niiskus, vibratsioon, jne. Seade vahetamatu valgusallikaga LED tüüpi diodid/dioodid. Valgusallika vigastamise juhul, seade ei sobi parandamisele. TÄHELEPANUI! Mitte vaadata pikalt LED tüüpi diodide valguse allikasse. Seade ei ole lahivõetav. Ei ole sobiv iseseisvaks remonditöödeks.

KASUTATUD MÄRGISTUSTE JA SÜMBOLITE SELGITUSED

P1: Toitepinge.

P2: Nominaal võimsus.

P3: Nominaalne valgusvoo.

P4: Rating "i" vastupidavus.

P5: Värvitootni temperatuur.

P6: Vastavustunnistus, mis tõendab tootmise kvaliteedi vastavust kinnitatud standardidega Tolliliidu territooriumil.

P7: Toode vastab Euroopa Liidu (EL) Direktiivide nõuetele.

P8: Kasutamiseks ainult ruumi sees.

P9: Kaitse tahkete kehade eest, suuremad kui 12mm.

P10: III klass. Seade, kus kaitse elektrilõõgi eest on tagatud väga madala ohutu pingega tootlustamisel (SELV) vältdies tekimast ohlikle lihtsste riski.

P11: Toode ei ole sobitatud kaastõöks valguse pimedajaga.

P12: Märgistatud sümbol määrab ära minimaal kauguse, mida peab tagama valgusikeha (selle valguseallikas) kohtades ja objektides, mida valgustab.

P13: Tuleb otsekohe väljajahedata pragunenud või vigastatud lambivari või ekrankatte, kaitse klaasi.

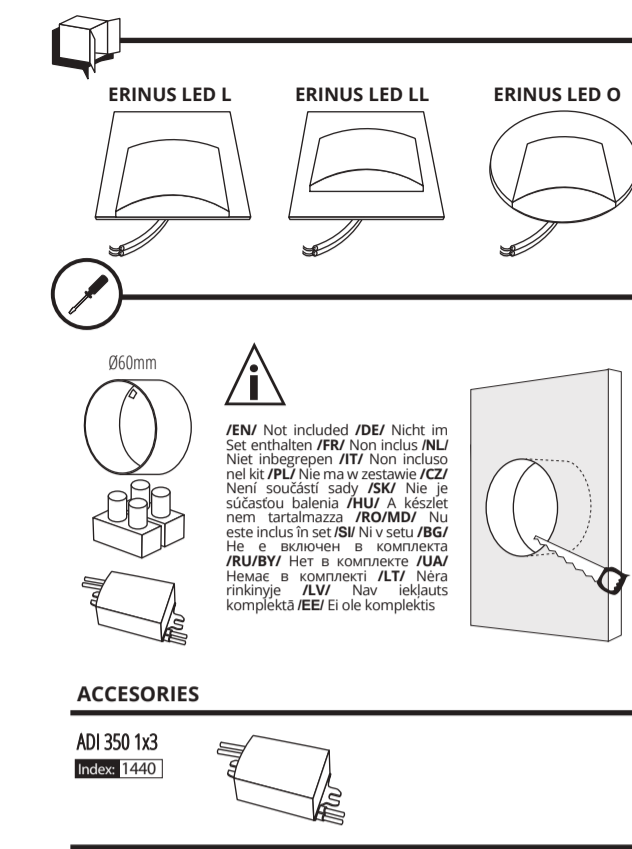
KESKONNAKAITSE

Hooldise puhtuse ja keskkonna eest. Soovitate pakendijätmete segregatsiooni.

P14: See märgistus näitab vajadust eraldi koguda ärakasutatud elektri- ja elektroonikaseadmeid. Tooted sel viisil märgistatud, trahvi ahvardusel, ei tohi väljavästa tavalisse prügikasti koos muude jätmetega. Sellised tooted võivad olla kahjulikud keskkonnale ja inimeste tervisele, nad nõuavad eriliselt umbertõollemist / taaskasutamist / ringlusevõtu / kõrvaldamist. Tooted sel viisil märgistatud peavad olema ära antud kasutatud elektriseadmete või elektroonikaseadmete kogumispunkti. Teavet kogumispunktide/vastuvõtmise kohtade kohta saavad anda kohalikud omavalitsus võimud või selliste seadmete edasimüüjad. Kasutatud seadmeid võib tagastada ka müüjale, juhul, kui osetatav kogus üksi tooteid ei ole suurem, kui osetatav samalaalsi uued seadmed oma kogusega on vastavuses.

MÄRKUSED / NÄPUNAITED

Käesoleva käsiraamatus toodud soovitusete eiramine, võivad põhjustada näiteks tulekahju, põletushaavu, elektrilõõki, füüsilisi vigastusi ja muid kahjustusi nii materiaalseid ja immateriaalseid. Kanlux margi all olevate toodete kohta lisainfo leiaste veebil: www.kanlux.com
Kanlux SA ei kanna mingisugust vastutust juhtumite eest, mis tulenevad mitte kinnipidamisest siin toodud kasutusjuhendusest. Firma Kanlux SA jätab endale õiguse muudatuste tegemiseks kasutusjuhendis – kehtiva versiooni saab alla laadida veebilehelt www.kanlux.com.



ACCESSORIES

