

правила касаются территории Европейского Союза. В случае других государств, следует придерживаться прав, действующих в данном государстве. Рекомендуем контактировать с дистрибьютором нашего изделия на данной территории.

ПРИМЕЧАНИЯ / УКАЗАНИЯ

Несоблюдение данной инструкции может привести, например, к пожарам, ожогам, поражением электрическим током, а также к другим материальным и нематериальным убыткам. Дополнительная информация на тему товаров марки Kanlux доступна на сайте: www.kanlux.com. Kanlux не несет ответственности за последствия, вызванные в связи с несоблюдением предписаний данной инструкции. Компания Kanlux SA оставляет за собой право вносить изменения в инструкцию - текущая версия для скачивания на сайте www.kanlux.com.



ПРИЗНАЧЕННЯ / ЗАСТОСУВАННЯ

Вибір для освітлення офісів і загального призначення.

МОНТАЖ

Світильники призначені для джерел світла T8 LED 220-240 В~/50 / 60 Гц з однією жилкою живлення. Вибір можна включити у мережу живлення, що відповідає стандартам щодо енергії, визначеним відповідним законодавством. Технічні зміни вимагають згоди виробника. Перед початком монтажу необхідно ознайомитися з інструкцією. Монтаж повинен виконуватися особою з відповідними компетенціями. Всі операції повинні проводитися при відключеному живленні. Необхідно бути особливо обережним. Схема монтажу: див. ілюстрацію. Вибір має контакт / затискач заземлення. Якщо не підключити провід заземлення-існує небезпека ураження електричним струмом. Перед першим використанням необхідно переконатися, що механічний монтаж і електричне підключення здійснені правильно. Перед встановленням та заміною лампи потрібно перевернути тип лампи, яку застосовано в корпусі світильника.

ФУНКЦІОНАЛЬНІ ХАРАКТЕРИСТИКИ

Вибір використовується в середині приміщення.

РЕКОМЕНДАЦІЇ ЩОДО ЕКСПЛУАТАЦІЇ / ОБСЛУГОВУВАННЯ

Технічні роботи проводити при відключеному живленні і після того як вибір вистигне. Чистити лише м'якою та сухою тканиною. Не використовувати хімічних засобів чищення. Не накривати виробу. Забезпечити доступ повітря. Вибір заборонено використовувати у місцях із шкідливими умовами, наприклад, пил, бруд, вода, волога, вібрації тощо. Вибір слід встановлювати на відстані від джерел тепла. Вибір може нагріватися до високої температури. Всі проводи і елементи з'єднані зі світільником необхідно розташувати так, щоб уникнути контакти з елементами освітлювальної системи, що нагріваються. Рекомендується провести перевірку підключення усіх з'єднань та елементів системи освітлення. Джерело світла нагрівається до високої температури. Заміна джерела світла здійснюється після того, як вибір охолоне: див. ілюстрацію.

ПОСВЯТЛЕННЯ ВИКОРИСТАНИХ ПОЗНАЧЕНЬ І СИМВОЛІВ

- P1: Номінальна напруга, частота.
- P2: Номінальна потужність.
- P3: Лампа LED.
- P4: Цепочка / патрон.
- P5: Вибір відповідає вимогам Директив Євросоюзу (ЕС).
- P6: Захист від проникнення твердих предметів розміром більшим, ніж 12мм.
- P7: Клас І. Вибір, у якому застосовано захисту від ураження електричним струмом, окрім основної ізоляції, є додатковим захисним колом, що підключається до заземленої мережі живлення.
- P8: (Символ визначає мінімальну відстань між світільником (його джерела світла) від місць і об'єктів освітлення.
- P9: Використовується лише всередині приміщень.
- P10: Вибір не пристосований для покриття термоізоляційним матеріалом.
- P11: Сертифікат відповідності, що підтверджує відповідність якості продукції до затверджених стандартів на території Митного союзу.

ЗАХИСТ НАВКОЛИШНЬОГО СЕРЕДОВИЩА

Піклуєтесь про чистоту і зовнішнє середовище. Рекомендується розділяти відходи. P12: Ці позначення вказують на необхідність розділяти використане електричне та електронне обладнання. Вироби з таким позначенням заборонено викидати до звичайного сміття з іншими відходами під загрозою штрафу, такі вироби можуть спричинити шкоду навколишньому середовищу і здоров'ю людини, ці вироби потребують спеціальної форми переробки / регенерації / знешкодження. Інформацію щодо пунктів збору/примання можна отримати у місцевих органах влади, або продавця обладнання. Використовуйте енергетичні лампи та гамінію з мінімальною витратою енергії та екологічною продукцією у кількості, що не перевищує нового обладнання цього ж виду. Вищевказані положення діють на території Європейського Союзу. Для інших держав слід застосувати законодавство, що діє у даній державі. Рекомендуємо звернутися до нашого дистрибутора на даній території.

ЗАУВАЖЕННЯ / ВІЗБІЖИ

Недотримання рекомендацій даної інструкції може спричинити, наприклад, пожежу, опіки, ураження електричним струмом, тілесні травми та завдати іншої матеріальної і нематеріальної шкоди. Додаткову інформацію щодо продуктів торгової марки Kanlux можна отримати на веб-сторінці: www.kanlux.com. Kanlux SA не несе відповідальності за наслідки недотримання даної інструкції. Компанія Kanlux SA залишає за собою право вносити зміни в інструкцію - поточна версія для скачування на сайті www.kanlux.com.



PAŠKIRTIS / TAİKUMAS

Gaminys skirtas generuoti apšvietimą biuro ir bendros paskirties patalpose.

MONTAVIMAS

Remėnia skirti 8 LED 220-240 V~/50/60 Hz šviesos šaltiniams su vienuisiu laidinimu. Gaminys gali būti prijungtas prie maitinimo tinklo, kuris atitinka šios šviesos šaltinių energijos standartus. Draudžiama daryti techninius pakeitimus. Prieš pradėdami montuoti susipažinkite su instrukcija. Montavimą turi atlikti asmuo turintis atitinkamus įgalingumus. Visi darbai turi būti atlikti atjungus maitinimą. Būtinai ypatingas atsargumas. Montavimo schema: žiūrėk iliustracijas. Gaminys turi kontaktą/apsauginį gnybtą. Neprijuvus apsauginio laido, kyla elektros smūgio pavojus. Prieš pirmą panaudojimą reikia įsitikinti, kad gaminys yra taisyklingai mechanškai sumontuotas ir tinkamai prijungtas. Prieš pirmą įjungimą ir pakeitimą reikia patikrinti šviestuvui tinkamą lempos tipą.

FUNKCIONALUMO BRUŽAI

Gaminį skirtas naudoti patalpuose viduje.

EKSPLOATAVIMO REKOMENDACIJOS / KONSERVAVIMAS

Konservavimo darbus reikia vykdyti sąjungs metu ir gaminių metu. Valyti tik švelniais ir sausais audiniais. Nevartoti cheminių valymo priemonių. Neuzdenkite gaminių apdangalais. Užtikrinti laisvą orą pritekėjimą. Gaminio nevertoti vietoje kur yra nepalankios aplinkos sąlygos pvz. dulkes, vanduo, dregmė, vibracijos ir pan. Gaminį reikia montuoti toli nuo šilumos šaltinių. Gaminys gali įšilti iki padidintos temperatūros. Visus laidus ir elementus bendradarbiaujančius su šviestuvu reikia įtaisyti tokiu būdu, kad jie nesudurtų su šilumos apšvietimo sistemos dalimis. Rekomenduojama patikrinti visų sujungimų ir apšvietimo sistemos elementų tinkamumą. Šviesos šaltinis susilyja iki aukštos temperatūros. Šviesos šaltinį keičiant galima atlikti gaminiui ataušus. Žiūrėk iliustracijas.

VARTOJAMŲ ŽENKLINIMŲ IR SIMBOLIŲ AIŠKINIMAS

- P1: Nominali įtampa, dažnis.
- P2: Nominali galia.
- P3: LED lemputė.
- P4: Galvutė / patronas.
- P5: Gaminys atitinka Europos Sąjungos (ES) direktyvų reikalavimus.
- P6: Apsauga nuo elektros energijos kokybės standartais. Draudžiama daryti techninius pakeitimus. Prieš pradėdami montuoti susipažinkite su instrukcija. Montavimą turi atlikti asmuo turintis atitinkamus įgalingumus. Visi darbai turi būti atlikti atjungus maitinimą. Būtinai ypatingas atsargumas. Montavimo schema: žiūrėk iliustracijas. Gaminys turi kontaktą/apsauginį gnybtą. Neprijuvus apsauginio laido, kyla elektros smūgio pavojus. Prieš pirmą panaudojimą reikia įsitikinti, kad gaminys yra taisyklingai mechanškai sumontuotas ir tinkamai prijungtas. Prieš pirmą įjungimą ir pakeitimą reikia patikrinti šviestuvui tinkamą lempos tipą.
- P7: Klasė I. Gaminys, kuriame apsaugos nuo elektros smūgio priemonės apima be pagrindinės izoliacijos, papildomas apsaugos priemonės, t.y. apsauginis grandinė, prie kurios turi būti prijungtas pastovios maitinimo įrangos apsauginis laidas.
- P8: Simbolis reiškia minimalų atstumą koki turi būti šviestuvams (jo šviesos šaltinis) nuo apšvičiamų vietų ir objektų.
- P9: Vartoti tik patalpuose viduje.
- P10: Gaminio negalima apdengti termoizoliacine medžiaga.
- P11: Atitiktis sertifikatas patvirtinantis gamybos kokybę pagal užtvirtintus Muitinės Sąjungos teritorijoje standartus

APLINKOS AUKGA

Įspūkitės šviesu ir aplinka. Rekomenduojame sunaudoti pakuočių atliekų segregavimą. Šie ženkliniai nurodo, kad sudevėti elektriniai ir elektroniniai prietaisai privalo būti selektyviai surinkami. Taip pat ženklinami gaminių negalima išmesti ir komunalinių atliekų svartynų kartu su kitomis šiukšlėmis - už tai gresia pinigine bausia. Tokie gaminiai gali būti kenksmingi kaip aplinkai, taip ir žmonijai, jiems turi būti taikomos specialios žaliųjų perdirbimo priemonės siekiant užtikrinti tų atliekų utilizavimą, nukreiskimimą, antinį panaudojimą. Informacijos dėl surinkimo priemonių perdavda vietos valdžios arba šio tipo įrenginio pardavėjas. Sužvelgus įrenginį taip pat gali būti perdutas paravėdas, nupirkas naują gaminį, kiekis kuris neperežengia šio tipo nupirkto įrenginio kiekio. Ankščiau minėtos taisyklės liečia Europos Sąjungos teritoriją. Kitose šalyse reikia laikytis teisinis reguliavimus, kurie galioja šioje šalyje. Rekomenduojame susisiekti su mūsų tiekėju atitinkamoje teritorijoje.

PASTABOS / NURODYMAI

Nesilaikymas šios instrukcijos nurodymų gali sukelti pvz. gaisrą, nuplykimus, elektros smūgius, fizinius pažeidimus bei kitokias medžiagas ir nematerialias žałas. Papildomų informacijų Kanlux markės gaminių tema rasite svetainėje: www.kanlux.com. Kanlux S.A. neneša atsakomybės už pasekmes kilusias dėl šios instrukcijos reikalavimų nesilaikymo. Įmonė Kanlux SA pasilieka sau teisę keisti instrukciją - aktuali versija rasite tinklalapyje: www.kanlux.com.



IZMANTOJUMS / LIETOŠANA

Izstrādājums jānests birojā apgaismojumam un vispārējam izmantojumam.

MONTAŽA

Gaismekli ir paredzēti gaismas avotiem T8 LED 220-240 V~/50/60 Hz ar vienušēju barošanas avotu. Izstrādājumu var pieslēgt barošanas elektrotīklam, kas atbilst enerģijas kvalitātes standartiem pēc luma. Aizsēģis veikt tehniskas izmaiņas. Pirms montāžas iepazīstieties ar instrukciju. Montāžu jāveic personai kam ir piemērotas kvalifikācijas. Visās darbībās jāveic esot izsēģtam spriegunam. Jābūt īpaši piesardzīgam. Montāžas shēma: skatīties ilustrācijas. Izstrādājumam ir drošības kontakts/spaile. Ja drošības vads nav pieslēģts parādās elektroskāka risks. Pirms pirmās lietošanas jāparieģonās, vai ir piemērotas mehāniskās piestiprināšanas un elektriskās pieslēģšana. Pirms lampas lietošanas ir nepieciešama īpaša piesardzība gaismeklim atbilstošs lampas tips.

FUNKCIONALAS IPASĪBAS

Izstrādājums jālieto telpu iekšā.

EKSPLUATĀCIJAS NORĀDIJUMI / KONSERVĀCIJA

Konservācijas darbus jāveic esot izsēģtam spriegunam, pēc tam kad izstrādājums atdzisīs. Tīrīt tikai ar delikātiem un sausiem audumiem. Nelietojiet ķīmiskus tīrīšanas līdzekļus. Neapklājiet izstrādājumu. Jānodrošina brīva pieeja gaismam. Nelietojiet izstrādājumu vietā kur ir nelabvēlīgi ārējās vides apstākļi piem. putekļi, ūdens, mitrums, vibrācijas un līdz. Izstrādājums jāmontē tālu no šiluma avotiem. Izstrādājums var iesildīties līdz paaugstinātas temperatūras. Visi vadi un elementi, kas sadarbības ar rāmi jānovietoj tajā veidā, lai nelietotu tiem ievest saskaņā ar apgaismojuma sistēmas iesildītām daļām. Ieteicams pārbaudīt visu savienojumu un apgaismojuma sistēmas elementu pareizību. Gaismas avots iesilst līdz aukstai temperatūrai. Gaismas avota nomaina jāveic pēc tam kad izstrādājums atdzisīs: skatīties ilustrācijas.

IZMANTOTU APZĪMĒJUMU UN SIMBOLU IZSKAIDROŠANA

- P1: Nominālais spriegums, frekvence.
- P2: Nominālā jauda.
- P3: LED lampas.
- P4: Korpusa / rāmīša.
- P5: Izstrādājums atbilst Eiropas Savienības direktīvu prasībām (ES).
- P6: Aizsardzība no cietām vielām kas ir lielākas nekā 12mm.
- P7: Klase I. Izstrādājums kādā aizsardzību no elektrošoka veido, izņemot pamata izolāciju, papildu drošības, līdzekļi papildu aizsardzības kādes veidā, kam jāpieslēdz pastāvīgas elektroinstalācijas aizsardzības vads.
- P8: Simbolis nozīmē minimālo attālumu, kāds var būt apgaismojuma rāmim (tās gaisma avota) no vietām un apgaismotiem objektiem.
- P9: Lietot tikai telpu iekšā.
- P10: Ražojumu nedrīkst pārklāt ar termoizolācijas materiālu.
- P11: Atbilstības Sertifikāts, kas apliecina produkcijas kvalitāti ar Muitas Savienības teritorijā apstiprinātajiem standartiem

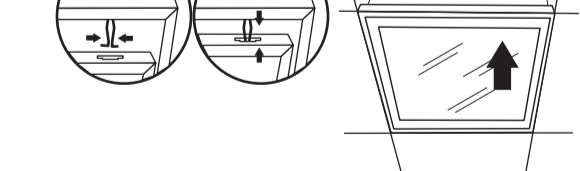
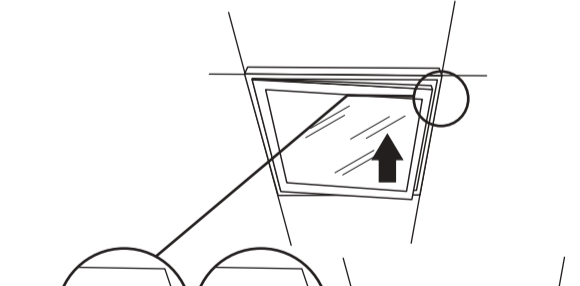
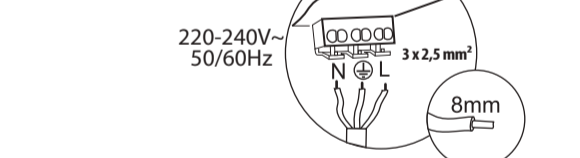
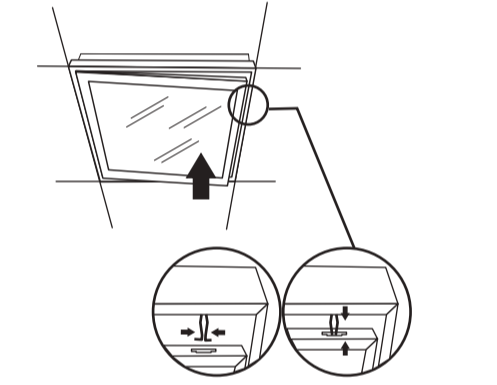
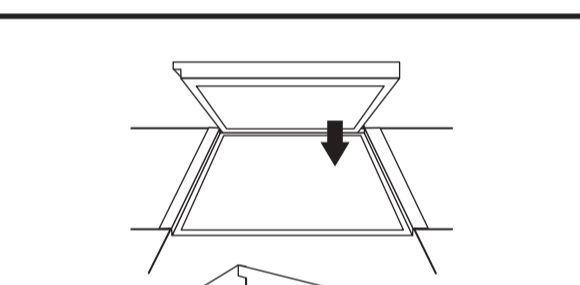
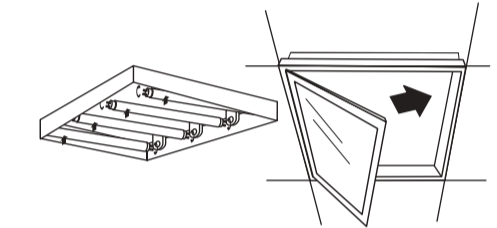
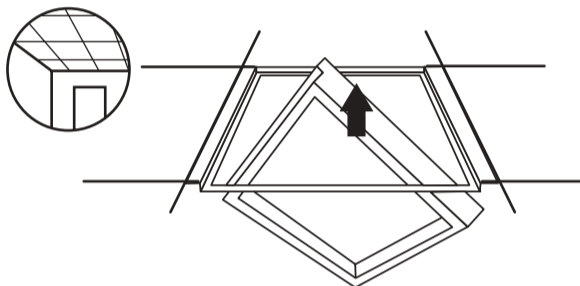
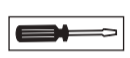
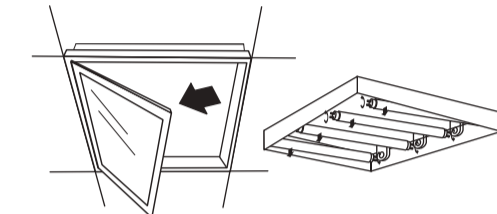
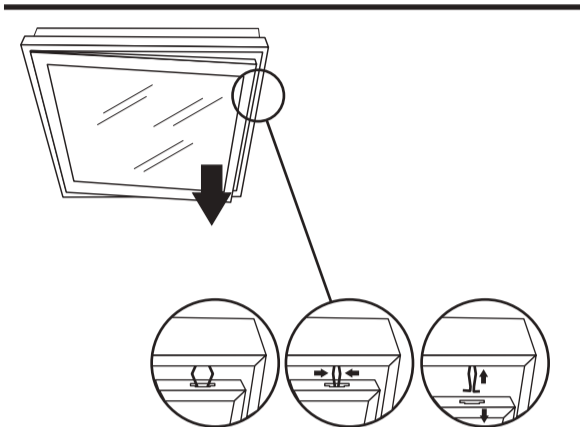
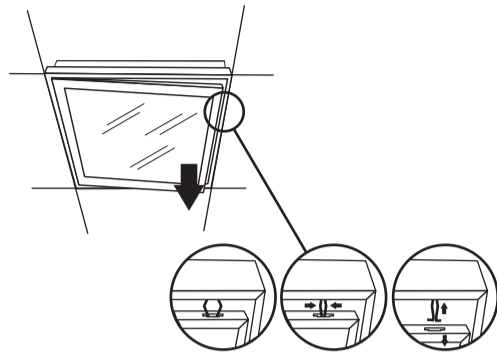
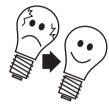
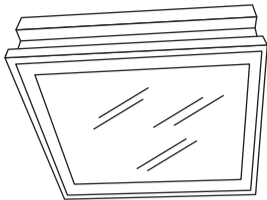
VIDES AIZSARDZĪBA

Rūpējieties par tīrību un apkārtni. Ieteicam skīrot iepakojumu atkritumos. P12: Šis apzīmējums rāda ka ir vajadzība selektīvi vākt lietotas elektriskās un elektroniskās iekārtas. Tajā veidā apzīmēti izstrādājumi, neapzīmēti apzīmējumi paredzot naudas sodu, nedrīkst izmet kopā ar parastiem atkritumiem. Ieģi izstrādājumi var būt kaitīgi vides un cilvēku veselībai, lie pieejta speciāla tipa pārstrādes / otrreizēja izmantošana / reciklēšana / neutralizācija. Informāciju par vākšanas/saņēšanas punktiem var iegūt no reģionālās valdības vai šī tipa iekārtas pārdevēja. Lietotu iekārtu var arī atdot pārdevējam, gadījumā kad tiek iepirkts jauns izstrādājums daudzumā, kas nepārsniedz tā paša tipa iepirkta iekārtas daudzumu. Ieteicamīnēti norādījumi attiecas uz Eiropas Savienības teritoriju. Citās valstīs jāievēro juridiski noteikumi, kas ir spēkā attiecīgajā valstī. Ieteicamīnēti ar mūsu izstrādājuma izpildītāju attiecīgajā reģionā.

PIEZĪMES / NORĀDIJUMI

Šīs instrukcijas norādījumu neievērošana var novest līdz piem. ugunsgrēka radīšanai, apdegumiem, elektrošokam, fiziskiem ievainojumiem un citiem materiāliem vai nemateriāliem zaudējumiem.

REGIS 4LED OPAL 418PT



	l[mm]	P[W]	
4 x T8 LED	600	4 x max 18W	G13

