

### Wersja z testem ręcznym MT

Ta wersja oprawy wyposażona jest w jedną diodę sygnałową koloru zielonego. Sygnalizuje ona podłączenie oprawy do sieci zasilającej. Dla poprawnie zainstalowanej oprawy akumulator jest na bieżąco ładowany / doładowywany. Zanik zasilania powoduje zgaśnięcie diody sygnałowej oraz zasilenie oprawy z pakietu akumulatorów. Sytuacja, w której - mimo podłączonego zasilania - dioda sygnałowa się nie świeci, oznacza błąd lub uszkodzenie układu elektroniki, akumulatora lub źródła światła.

Kiedy oprawa awaryjna jest podłączona do sieci i nie ma zaniku napięcia, naciśnięcie i przytrzymanie przycisku TEST spowoduje wprowadzenie oprawy w tryb zaniku napięcia, dioda sygnałowa LED zgaśnie, a oprawa powinna się zaświecić. Natomiast po zwolnieniu przycisku TEST – oprawa przejdzie do swojego podstawowego trybu działania.

Powyższe oznacza, że w przypadku wersji awaryjnej oprawa przejdzie z trybu wygaszonego do trybu świecenia. Natomiast w przypadku wersji sieciowo-awaryjnej oprawa zmieni źródło zasilania z sieciowego na bateryjne, moment przełączenia powinien być widoczny jako szybkie mignięcie – przez bardzo krótki czas źródło światła będzie zgaszone.

UWAGA! W wersji sieciowo-awaryjnej SA (M), ale zainstalowanej jako awaryjna A (NM), oprawa będzie zachowywać się zgodnie z opisem dla wersji A (NM).

### Wersja zasilana centralnie CB

Uwaga – wersja CB może być wyposażona w przycisk testu, jednakże jest on w tym przypadku nieaktywny. Jego naciśnięcie nie wywoła żadnej reakcji oprawy.

Wersja CB jest monitorowana bezpośrednio ze sterownika systemu baterii centralnej, w sposób zależny od możliwości i ustawień danego systemu.

## BŁĘDY PRACY I MOŻLIWOŚCI ICH DIAGNOZY

### Kontrolki LED nie świecą, oprawa nie świeci

Problem z zasilaniem sieciowym AC.

### Czerwona dioda LED świeci

Możliwe uszkodzenie jednego z elementów oprawy: obwodu ładowania, elektroniki zasilania źródła światła, samego źródła światła, akumulatora albo niewystarczający czas świecenia w trybie awaryjnym. Sugerowane jest przeprowadzenie ponownego testu i w przypadku powtórzenia złych wyników wezwanie ekipy serwisowej. Więcej informacji w części „TESTOWANIE”.

### Czerwona dioda LED miga

Oprawa w trakcie wykonywania testu. Należy zapoznać się z częścią „TESTOWANIE”.

### Oprawa nie świeci wystarczająco długo w trybie awaryjnym dla danego modelu

Możliwe, że akumulator potrzebuje pełnego cyklu ładowania (24h). Jeśli po 24h ładowania oprawa nadal nie utrzymuje określonego czasu pracy to możliwe jest, że akumulator jest zużyty lub uszkodzony, na przykład w związku z niewłaściwym pierwszym ładowaniem, i należy go wymienić.

## ZALECANE PRZEGLĄDY OKRESOWE

Oprawa powinna być regularnie testowana zgodnie z obowiązującymi przepisami. Wyniki testów muszą być spisywane i przechowywane na potrzeby kontroli inspektora pożarowego.

### Raz na dzień

Sugerowane jest wizualne sprawdzenie czy dioda LED w oprawie świeci na zielono.

### Raz na miesiąc

Należy przeprowadzić test funkcjonalności oprawy poprzez odłączenie zasilania AC i sprawdzenia czy przejdzie ona w tryb pracy awaryjnej – zgasnąć powinna zielona dioda LED, a zapalić się powinno źródło światła LED. Dla wersji MT test wykonuje się ręcznie, dla wersji AT i CT wykonywany jest automatycznie, zgodnie z zaprogramowanymi cyklami.

### Raz na rok

Należy przeprowadzić test autonomii poprzez odłączenie zasilania AC i sprawdzenia czy oprawa świeci przez zadany czas w trybie pracy awaryjnej. Jeśli czas pracy w trybie awaryjnym nie jest odpowiedni, należy naładować akumulator do pełna i przeprowadzić test ponownie. Jeśli test nadal wypadła negatywnie, akumulator musi zostać wymieniony. Dla wersji MT test wykonuje się ręcznie, dla wersji AT i CT wykonywany jest automatycznie, zgodnie z zaprogramowanymi cyklami.

### UWAGI!

Wszelkie usterki oprawy powstałe wskutek niestosowania się do niniejszej instrukcji spowodują utratę gwarancji.

Zużyte, uszkodzone lampy łącznie z akumulatorami podlegają procesowi recyklingu. W związku z tym należy je przekazać do punktu zbiórki zużytego sprzętu elektrycznego i akumulatorów lub do producenta.

## Postępowanie ze użytym urządzeniem



Zgodnie z ustawą z dnia 29 lipca 2005 roku o użytym sprzęcie elektrycznym i elektronicznym oraz ustawą z dnia 24 kwietnia 2009 roku o bateriach i akumulatorach, niniejsze urządzenie, po zużyciu, ze względu na zawarte substancje niebezpieczne podlega zbiórce zużytego sprzętu elektrycznego i elektronicznego. Szczegółowe informacje dotyczące zbiórki można uzyskać w gminnych jednostkach.



Intelight Sp. z o.o.  
ul. Rydygiera 8  
01 - 793 Warszawa, Polska



## OPRAWA OŚWIETLENIA AWARYJNEGO VELLA LED

Instrukcja instalacji i konserwacji



VELLA LED SO NT



VELLA LED SO NT  
z piktogramem



VELLA LED D NT

Wersja:  
VELLA LED

DANE TECHNICZNE:	
Źródło światła (wymienne):	Biały LED
Tryby pracy*:	SA (M) – praca sieciowo-awaryjna lub A (NM) – praca awaryjna
Funkcje testowania*:	MT – test ręczny lub AT – auto test lub CT – test centralny
Czas pracy awaryjnej*:	1h, 2h lub 3h
Akumulator (wymienialny):	LiFePO4 6,4V 600mAh ÷ 4500mAh
Czas ładowania:	24h
Zasilanie*:	MT, AT i CT: 220-240V AC 50Hz lub CB (bateria centralna): 220V AC/DC
Moc max.*:	3W ÷ 10W
Moduł:	Vella
Strumień świetlny*:	min. 150lm ÷ min. 650lm
Widoczność:	24 metry
Stopień ochrony obudowy*:	IP44 lub IP65
Temperatura otoczenia:	10°C ÷ 55°C

\*- zależnie od wersji



## WPROWADZENIE

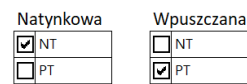
1. Montaż lampy powinien być przeprowadzony przy wyłączonym zasilaniu. Należy przestrzegać zasad bezpieczeństwa, norm budowlanych oraz dotyczących instalacji elektrycznych.
2. Do zasilania oprawy nie należy używać obwodów obciążonych jednocześnie odbiornikami o charakterze indukcyjnym. Takie rozwiązanie grozi uszkodzeniem modułu elektronicznego oprawy.
3. Oprawę należy stosować wewnątrz budynków.

## INSTALACJA

1. Przed instalacją należy upewnić się, że oprawa będzie podłączana do sieci 220-240VAC przewodem o przekroju min. 1,5mm<sup>2</sup>.
2. Wykorzystując szablon montażowy wydrukowany na opakowaniu, należy przygotować otwory i kołki pod przykręcenie podstawy obudowy do sufitu, a także upewnić się, że kabel zasilający będzie mógł być przeprowadzony przez wybrany przepust kablowy.
3. W celu instalacji oprawy na suficie należy najpierw otworzyć obudowę zdejmując klosz (patrz: str.3, cz.I/1-2), następnie uchylić (na zawiasach) wewnętrzną płytę wsporczą dla źródła LED (patrz: str.3, cz.I/3), następnie przeprowadzić kabel zasilający przez jeden z kilku dostępnych przepustów kablowych (patrz: str.3, cz.II/1-2), następnie przymocować podstawę obudowy do sufitu za pomocą wkrętów i dokręcić odciążkę kabla (patrz: str.3, cz.II/3-4).
4. Podłączyć wszystkie przewody przygotowanego kabla zasilającego do odpowiadających im zacisków złączki zasilającej (patrz: str.3, cz.II/5).
5. Opis zacisków oprawy:  
L – przeznaczony dla przewodu fazy stałej - kolor izolacji brązowy lub czarny; zasilanie, z którego ładowany jest akumulator; obecność sygnalizowana świeceniem diody LED na zielono;  
L1 – zacisk przeznaczony opcjonalnie dla żyły łącznika ściennego, pozwalającego gasić oprawę SA podczas pracy sieciowej, jeśli łącznik nie jest stosowany, zacisk L1 powinien zostać podłączony do fazy stałej równoległe z zaciskiem L;

N – przeznaczony dla przewodu neutralnego – kolor izolacji niebieski.

- Oprawa przeznaczona do pracy AWARYJNEJ (A, NM). Aby okablować oprawę przeznaczoną do pracy w trybie awaryjnym, zasilanie sieciowe AC należy podłączyć do odpowiednich zacisków: L (faza), N (neutralny). Oprawa powinna być zasilona w sposób ciągły - zanik napięcia na L powoduje jej przejście w tryb awaryjny.
- Oprawa przeznaczona do pracy SIECIOWO-AWARYJNEJ (SA, M). Aby okablować oprawę przeznaczoną do pracy w trybie sieciowo-awaryjnym, zasilanie sieciowe AC należy podłączyć do odpowiednich zacisków: L (faza), N (neutralny) oraz L1 (żyła łącznika ściennego). Zacisk L1 może być opcjonalnie podłączony poprzez łącznik ścienny, umożliwiając czasowe wygaszenie oprawy (oprawa pozostaje w stanie gotowości do działania awaryjnego). Oprawa powinna być zasilona w sposób ciągły - zanik fazy L powoduje automatyczne przejście oprawy w tryb awaryjny.
- Przed podłączeniem oprawy do sieci należy połączyć akumulator z układem elektroniki - biały konektor (patrz: str.3, cz.II/6).
- Należy pamiętać o wpisaniu daty instalacji na etykiecie załączonej do pakietu akumulatorów.
- W celu zakończenia instalacji należy pochylić wewnętrzną płytę wsporczą źródła LED w kierunku podstawy obudowy i zatrzasknąć ją tam, następnie zatrzasknąć pokrywę w podstawie (patrz: str. 4, cz.III/1-2).
- Jeśli instalowana jest oprawa kierunkowa, należy dodatkowo nakleić na płytę kierunkową odpowiednie piktogramy, a następnie zatrzasknąć ją z na korpusie obudowy za pomocą dedykowanych sprężynek instalacyjnych (patrz: str. 4, cz.IV/1-2).
- Dla takich opraw kierunkowych konieczne jest skorygowanie ich oznakowania w trzecim segmencie tabeli cechowania poprzez umieszczenie tam litery G, za pomocą niezmywalnego flamastra.
- Dla wersji montowanych w suficie podwieszanym, przed zainstalowaniem oprawy należy wyciąć w suficie odpowiedni otwór wykorzystując do tego celu wydrukowany na opakowaniu szablon (patrz: str.4, cz.V/1). Montaż odbywa się za pomocą specjalnych sprężynek montowanych na końcach korpusu obudowy (patrz: str.4, cz.V/2-5).
- Po zainstalowaniu oprawy należy ją oznaczyć (niezmywalnym flamastrem na etykiecie) zależnie od tego czy jest zamontowana jako natynkowa czy jako wpuszczana. Po prawej pokazano oba oznakowania:
- Test poprawnego działania - włączyć zasilanie AC. Dioda LED powinna świecić na zielono sygnalizując podłączenie do sieci AC oraz ładowanie akumulatora. Po naładowaniu dioda powinna cały czas świecić na zielono, co oznacza gotowość oprawy do działania w trybie awaryjnym. Przynajmniej przycisk testu, można sprawdzić czy oprawa przy zaniku zasilania przechodzi w tryb awaryjny. Sposób przyciśnięcia przycisku testu oraz sposób odczytania zachowania oprawy zależy od jej wersji. Należy zapoznać się ze szczegółowym opisem w części „TESTOWANIE”.
- Pierwsze ładowanie pakietu akumulatorów oprawy powinno trwać nieprzerwanie przez 48 godzin. Pozwoli to właściwie sformatować pakiet akumulatorów. Nie należy w tym czasie przeprowadzać testów ani odłączać zasilania w innym celu. Pierwsze odłączenie zasilania powinno nastąpić po 48 godzinach. Oprawa powinna pracować w trybie awaryjnym cały swój czas znamionowy, po czym należy powtórnie podłączyć zasilanie na 36 godzin. Taka sekwencja kończy cykl formatowania.



## UŻYTKOWANIE

### Tryb pracy awaryjnej

W tym trybie (A, NM) lampa nie świeci jeśli jest podłączona napięcie zasilające AC. Prawidłowe działanie urządzenia potwierdzone jest świeceniem diody LED na zielono. Akumulator jest na bieżąco doładowywany na potrzeby pracy w trybie awaryjnym. Przy braku zasilania AC (na zacisku L), oprawa automatycznie przechodzi w tryb pracy awaryjnej, a źródło światła zostaje włączone na czas określony dla danego modelu. Przy pracy awaryjnej dioda LED nie świeci się.

### Tryb pracy sieciowo-awaryjnej

W tym trybie (SA, M) lampa świeci jeśli jest podłączone napięcie zasilające AC. Prawidłowe działanie urządzenia również potwierdzone jest świeceniem diody LED na zielono. Akumulator jest na bieżąco doładowywany na potrzeby pracy w trybie awaryjnym. Przy braku zasilania AC (na zacisku L), oprawa automatycznie przechodzi w tryb pracy awaryjnej, a źródło światła zostaje włączone na czas określony dla danego modelu. Przy pracy awaryjnej dioda LED nie świeci się.

### Informacja o pracy oprawy

Zielona dioda LED sygnalizuje podłączenie do sieci zasilającej. Dla poprawnie zainstalowanej oprawy oznacza to, że akumulator jest ładowany / podładowywany. Jeśli zielona dioda nie świeci, może to oznaczać, że oprawa albo nie pracuje na zasilaniu AC albo któryś z elementów oprawy (np. pakiet akumulatorów) jest uszkodzony. Dodatkowo szczegóły w sekcji “TESTOWANIE”.

### Pakiet akumulatorów

Lampa wyposażona jest w pakiet akumulatorów litowo-żelazowo-fosforanowych LiFePO4. Należy pamiętać o właściwym procesie pierwszego ładowania. Odpowiedni proces formatowania (patrz „INSTALACJA”, p.16) umożliwi uzyskanie właściwej pojemności akumulatora i zdolności osiągnięcia znamionowej autonomii w późniejszej pracy. Wskazane jest co 3 miesiące rozładować, a następnie naładować akumulator, nawet jeśli nie był używany, w celu przedłużenia jego trwałości. Zaleca się wymianę akumulatora co cztery lata użytkowania lub w przypadku uzyskiwania negatywnych wyników testów. Zużyty akumulator, podobnie jak opakowania, świetlótki lub elektronika, jest produktem podlegającym utylizacji, który należy oddać do punktu odbioru materiałów utylizowanych.

## TESTOWANIE

Oprawa VELLA LED występuje w wersjach z testem ręcznym MT, automatycznym AT i centralnym CT. Wyposażona jest w przycisk TEST, który może być wykorzystany do opcjonalnego ręcznego wyzwalania testów oprawy. Umożliwia to sprawdzenie poprawności działania awaryjnego oprawy w dowolnej chwili, niezależnie od testów zaplanowanych. UWAGA! – jeżeli taki opcjonalny test

zakończy się w odstępie krótszym niż 24h przed testem zaplanowanym, nastąpi przesunięcie wykonania testu zaplanowanego do uzyskania pełnych 24h czasu ładowania akumulatora. Przesunięcie zadziała również w przypadku zaniku zasilania (awarii) i jego powrotu w czasie krótszym niż 24h do wykonania testu zaplanowanego.

### Wersja z auto testem AT

Jeśli wersja oprawy wyposażona jest w funkcję testu automatycznego AT, przycisk TEST stosowany jest do wyzwalania i przerywania zarówno testów funkcjonalności, jak i testów autonomii. Kiedy oprawa awaryjna jest podłączona do sieci i nie ma zaniku napięcia, naciśnięcie i przytrzymanie przycisku, zależnie od czasu naciśnięcia, spowoduje wyzolenie jednego z nich. Dla przyciśnięcia min. 2s, nie dłużej niż 5s (2s<t<5s) wyzwalany jest test funkcjonalności, dla przyciśnięcia powyżej 10s, max. 15s (10s<t<15s), wyzwalany jest test autonomii. Dla wygody odczytania ilości sekund – przy przyciśniętym przycisku testu po każdej sekundzie oprawa potwierdza upływ czasu krótkim błyskiem czerwonej diody sygnalizacyjnej. Gdy oprawa znajduje się w którymkolwiek (ale wyzwalonym ręcznie) teście, przyciśnięcie przycisku przez czas dłuższy od 10s (t>10s) – przerywa aktualnie wykonywany test. Przy standardowej pracy oprawy, zarówno test funkcjonalności, jak i autonomii wyzwalane są automatycznie, test funkcjonalności co 28 dni, a test autonomii co 336 dni. Nie ma możliwości przerwania wykonywania żadnego zaplanowanego testu. Nie ma również możliwości skasowania wyników testów, oznacza to, że błędy przestaną być sygnalizowane dopiero po dokonaniu naprawy oprawy. WAŻNE – w sytuacji gdy wystąpi zanik zasilania w trakcie wykonywania testu, oprawa przerwie go, a następnie przejdzie do pracy awaryjnej. Po zakończeniu pracy awaryjnej oraz powrocie zasilania oprawa nie będzie sygnalizować żadnych wyników przerwanych testów (świecić się będzie zielona dioda jak w stanie podstawowym). Przerwany test zaplanowany (o ile nie upłynęło więcej niż 7 dni od zaniku zasilania) zostanie powtórzony po min. 24h od powrotu zasilania. Test wyzwalony ręcznie nie zostanie powtórzony. Wszystkie możliwe stany pracy oprawy i sygnalizacje LED zebrane są w poniższej tabeli.

STAN LUB AKCJA OPRAWY AWARYJNEJ	ZIELONY WSKAŹNIK LED	CZERWONY WSKAŹNIK LED	UWAGI
<b>STANY PODSTAWOWE</b>			
ZASILANIE AC ZAŁĄCZONE, AKUMULATOR W TRAKCIE ŁADOWANIA	ON	OFF	
ZANIK ZASILANIA SIECIOWEGO AC, PRACA AWARYJNA	OFF	OFF	
<b>STANY TESTU FUNKCJONALNOŚCI</b>			
TEST FUNKCJONALNOŚCI - CZ.1 (ŹRÓDŁO ŚWIATŁA, ELEKTRONIKA)	OFF	BŁYSKI (1/T2)	CZAS: 60s
TEST FUNKCJONALNOŚCI - CZ.2 (OBWÓD ŁADOWANIA)	ON	BŁYSKI (2/T)	CZAS: 10s
BŁĄD ŁADOWANIA, ELEKTRONIKI, ŹRÓDŁA ŚWIATŁA LUB AKUMULATORA	ON	ON	
OPRAWA (ELEKTRONIKA, AKUMULATOR, ŹRÓDŁO ŚWIATŁA) – OK	ON	OFF	
<b>STANY TESTU AUTONOMII</b>			
TEST AUTONOMII - CZ.1 (ŹRÓDŁO, ELEKTRONIKA, AUTONOMIA)	OFF	BŁYSKI (2/T2)	CZAS: 1h, 2h, 3h, 8h (*)
TEST AUTONOMII - CZ.2 (OBWÓD ŁADOWANIA)	ON	BŁYSKI (2/T)	CZAS: 10s
BŁĄD ŁADOWANIA, ELEKTRONIKI, ŹRÓDŁA, AKUMULATORA LUB AUTONOMII	ON	ON	
OPRAWA (ELEKTRONIKA, AKUMULATOR, AUTONOMIA, ŹRÓDŁO) – OK	ON	OFF	
<b>FUNKCJE PRZYCIŚNIĘCIA TESTU RĘCZNEGO</b>			
WYZWOLENIE TESTU FUNKCJI – NACIŚNIĘCIE PRZYCIŚNIĘCIA PRZEZ 2s<t<5s	ON	BŁYSKI (1/T)	BŁYSKI UMOŻLIWIĄJĄ ODŁĄCZANIE CZASU (t)
WYZWOLENIE TESTU AUTONOMII – NACIŚNIĘCIE PRZYCIŚNIĘCIA PRZEZ 10s<t<15s	ON	BŁYSKI (1/T)	
PRZERWANIE DOWOLNEGO TESTU (***) – NACIŚNIĘCIE PRZYCIŚNIĘCIA PRZEZ t>10s	BŁYSKI (5/T)	BŁYSKI (***)	

T – okres 1s; T2 – okres 10s; t – czas przyciśnięcia przycisku testu

BŁYSKI: (1/T) / (2/T) / (5/T) – 1 błysk / 2 błyski / 5 błysków w okresie 1s

BŁYSKI: (1/T2) / (2/T2) – 1 błysk / 2 błyski w okresie 10s

(\*) : czas wykonywania testu zgodny z czasem autonomii deklarowanym dla danej wersji oprawy

(\*\*) : automatyczne testy normalnie nie mogą być przerwane, dotyczy wyłącznie testów ręcznych

(\*\*\*) : sygnalizacja zależna od aktualnie wykonywanego testu, jak w danym teście

### Wersja z testem centralnym CT

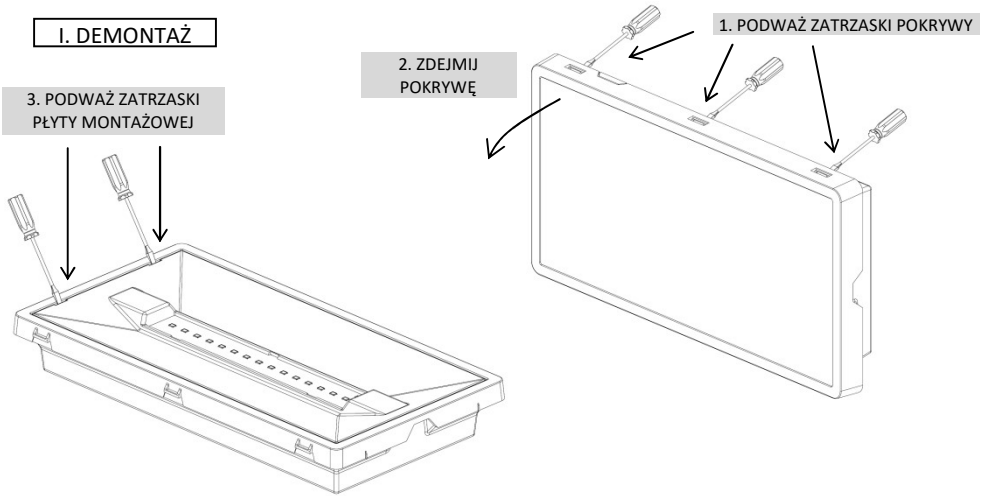
Wykonanie to w wersji podstawowej przystosowane jest do współpracy z systemem monitoringu bezprzewodowego WELLS. Wszystkie możliwości sterowania opisane są w osobnej instrukcji dedykowanej dla systemu WELLS. Sposób sygnalizacji stanów pracy opraw oraz czasookresy wykonywania testów i informowania o ich wynikach są identyczne dla tych opisanych wyżej dla wersji AT. Dodatkowym stanem opisane są poniżej. Sygnał „NIEPOWIĄZANE” oznacza że dana oprawa nie jest (czasowo lub na stałe) skomunikowana z centralką:

STAN LUB AKCJA OPRAWY AWARYJNEJ	ZIELONY WSKAŹNIK LED	CZERWONY WSKAŹNIK LED	UWAGI
<b>STANY KOMUNIKACJI WELLS</b>			
SYGNAŁ „NIEPOWIĄZANE”, PO 24h OD UTRATY KOMUNIKACJI Z CENTRALKĄ	BŁYSKI (6/T2)	BŁYSKI (6/T2)	JEDNOCZESNE

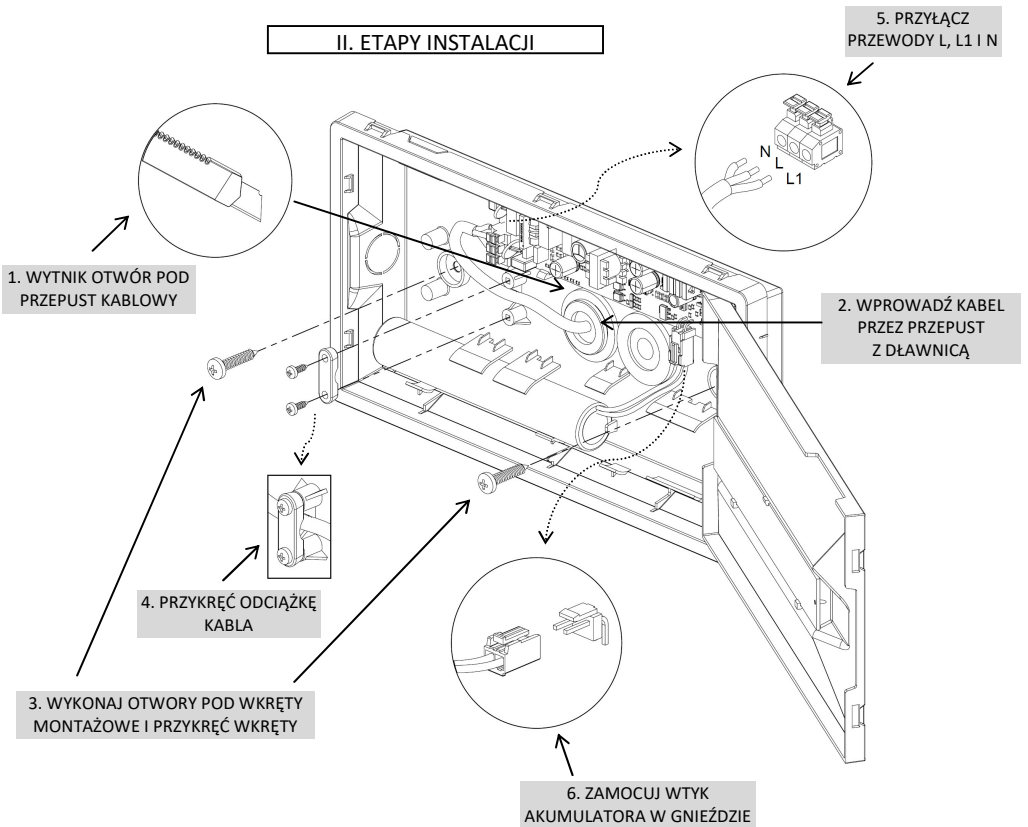
BŁYSKI (6/T2) – kolejnych 6 szybkich następujących po sobie par błysków diody zielonej i czerwonej, powtarzanych w okresie 10s, sekwencje przerywają sygnalizowanie podstawowego stanu oprawy (wg wcześniej opisanej tabeli dla AT)

WAŻNE – niepowiązanie oprawy z centralką (siecią bezprzewodową) oznacza wyłącznie brak łączności między tą oprawą a centralką. Oprawa może być nadal sprawna i cały czas wykonywać zaplanowane testy oraz sygnalizować ich wyniki na wskaźnikach LED, zapewniając bezpieczeństwo budynku, jednakże wyniki testów nie są przekazywane do centralki.

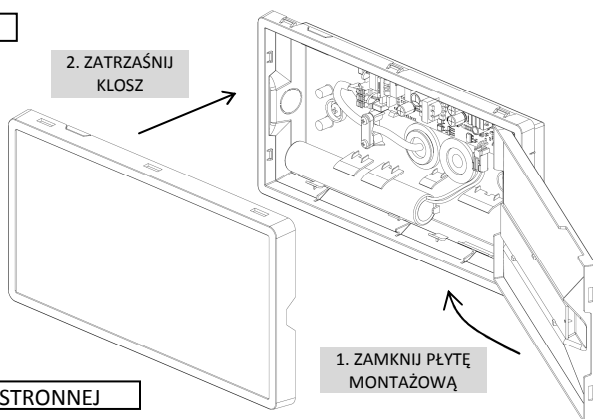
**I. DEMONTAŻ**



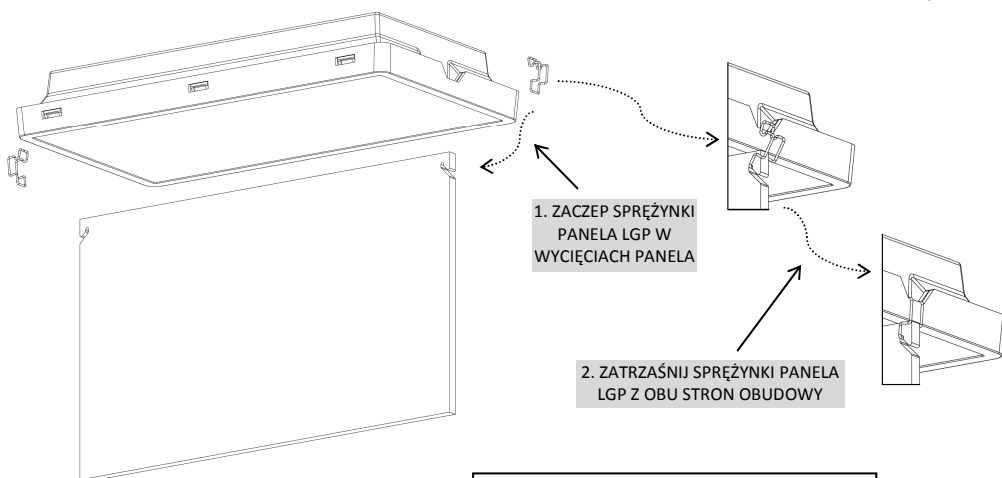
**II. ETAPY INSTALACJI**



## III. ZAMKNIJ OPRAWĘ



## IV. INSTALACJA WERSJI DWUSTRONNEJ



## V. INSTALACJA WERSJI WPUSZCZANEJ

