

zasilającej. Dla poprawnie zainstalowanej oprawy akumulator jest na bieżąco ładowany / doładowywany. Zanik zasilania powoduje zgaśnięcie diody sygnałowej oraz zasilenie oprawy z pakietu akumulatorów. Sytuacja, w której - mimo podłączonego zasilania - dioda sygnałowa się nie świeci, oznacza błąd lub uszkodzenie układu elektroniki, akumulatora lub źródła światła. Kiedy oprawa awaryjna jest podłączona do sieci i nie ma zaniku napięcia, naciśnięcie i przytrzymanie przycisku TEST spowoduje wprowadzenie oprawy w tryb zaniku napięcia, dioda sygnałowa LED zgaśnie, a oprawa zmieni źródło zasilania z sieciowego na bateryjne. Natomiast po zwolnieniu przycisku TEST – oprawa przejdzie do swojego podstawowego trybu działania. Powyższe oznacza, że w przypadku wersji awaryjnej oprawa przejdzie z trybu wygaszonego do trybu świecenia. Natomiast w przypadku wersji sieciowo-awaryjnej oprawa zmieni źródło zasilania z sieciowego na bateryjne, moment przełączenia powinien być widoczny jako szybkie mignięcie – przez bardzo krótki czas źródło światła będzie zgaszone.

#### Wersja zasilana centralnie CB

Wersja CB jest monitorowana bezpośrednio ze sterownika systemu baterii centralnej, w sposób zależny od możliwości i ustawień danego systemu.

## BŁĘDY PRACY I MOŻLIWOŚCI ICH DIAGNOZY

### Kontrolki LED nie świecą, oprawa nie świeci

Problem z zasilaniem sieciowym AC.

#### Czerwona dioda LED świeci

Możliwe uszkodzenie jednego z elementów oprawy: obwodu ładowania, elektroniki zasilania źródła światła, samego źródła światła, akumulatora albo niewystarczający czas świecenia w trybie awaryjnym. Sugerowane jest przeprowadzenie ponownego testu i w przypadku powtórzenia złych wyników wezwanie ekipy serwisowej. Więcej informacji w części „TESTOWANIE”.

#### Czerwona dioda LED miga

Oprawa w trakcie wykonywania testu. Należy zapoznać się z częścią „TESTOWANIE”.

#### Oprawa nie świeci wystarczająco długo w trybie awaryjnym dla danego modelu

Możliwe, że akumulator potrzebuje pełnego cyklu ładowania (24h). Jeśli po 24h ładowania oprawa nadal nie utrzymuje określonego czasu pracy to jest możliwe, że akumulator jest zużyty lub uszkodzony, na przykład w związku z niewłaściwym pierwszym ładowaniem, i należy go wymienić.

## ZALECANE PRZEGLĄDY OKRESOWE

Oprawa powinna być regularnie testowana zgodnie z obowiązującymi przepisami. Wyniki testów muszą być spisywane i przechowywane na potrzeby kontroli inspektora pożarowego.

#### Raz na dzień

Sugerowane jest wizualne sprawdzenie czy dioda LED w oprawie świeci na zielono.

#### Raz na miesiąc

Należy przeprowadzić test funkcjonalności oprawy poprzez odłączenie zasilania AC i sprawdzenia czy przejdzie ona w tryb pracy awaryjnej – zgasnąć powinna zielona dioda LED, a zapalić się powinno źródło światła LED. Dla wersji MT test wykonuje się ręcznie, dla wersji AT i CT wykonywany jest automatycznie, zgodnie z zaprogramowanymi cyklami.

#### Raz na rok

Należy przeprowadzić test autonomii poprzez odłączenie zasilania AC i sprawdzenia czy oprawa świeci przez zadany czas w trybie pracy awaryjnej. Jeśli czas pracy w trybie awaryjnym nie jest odpowiedni, należy naładować akumulator do pełna i przeprowadzić test ponownie. Jeśli test nadal wypadła negatywnie, akumulator musi zostać wymieniony. Dla wersji MT test wykonuje się ręcznie, dla wersji AT i CT wykonywany jest automatycznie, zgodnie z zaprogramowanymi cyklami.

#### UWAGI!

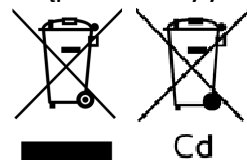
Wszelkie usterki oprawy powstałe wskutek niestosowania się do niniejszej instrukcji spowodują utratę gwarancji.

Zużyte, uszkodzone lampy łącznie z akumulatorami podlegają procesowi recyklingu. W związku z tym należy je przekazać do punktu zbiórki zużytego sprzętu elektrycznego i akumulatorów lub do producenta.



Źródło światła zastosowane w tej oprawie oświetleniowej powinno być wymieniane wyłącznie przez producenta lub jego przedstawiciela serwisowego lub podobnie wykwalifikowaną osobę.

#### Postępowanie ze użytym urządzeniem



Zgodnie z ustawą z dnia 29 lipca 2005 roku o zużytym sprzęcie elektrycznym i elektronicznym oraz ustawą z dnia 24 kwietnia 2009 roku o bateriach i akumulatorach, niniejsze urządzenie, po zużyciu, ze względu na zawarte substancje niebezpieczne podlega zbiorcze zużytego sprzętu elektrycznego i elektronicznego. Szczegółowe informacje dotyczące zbiórki można uzyskać w gminnych jednostkach.

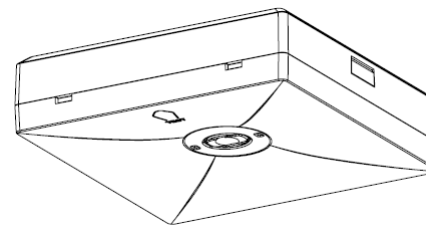


Intelight Sp. z o.o.  
ul. Rydygiera 8  
01-793 Warszawa, Polska

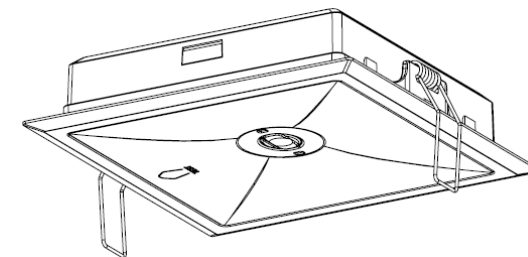


## OPRAWA OŚWIETLENIA AWARYJNEGO STARLET QUAD LED

Instrukcja instalacji i konserwacji



STARLET QUAD LED  
instalacja NT



STARLET QUAD LED  
z ramką PT

Wersja:

STARLET QUAD LED

DANE TECHNICZNE:	
Źródło światła (niewymienne dla użytkownika):	Biały LED
Tryby pracy*:	SA (M) – praca sieciowo-awaryjna lub A (NM) – praca awaryjna
Funkcje testowania*:	MT – test ręczny, AT – auto test, CT – test centralny lub wykonanie CB (do baterii centralnej)
Czas pracy awaryjnej*:	1h, 2h lub 3h
Moc wyjściowa (awaryjna)*:	1W, 2W lub 3W
Akumulator (wymienialny)*:	NiCd lub NiMH: 3,6V 800mAh ÷ 5000mAh
Czas ładowania:	24h
Zasilanie*:	MT, AT i CT: 220-240V AC 50Hz lub CB (bateria centralna): 230V AC / 220V DC
Moc max. (pobór z sieci)*:	1W ÷ 6W
Moduł:	Starlet Quad LED
Strumień świetlny*:	SO, SOH & SCH: min. 150lm, min. 250lm lub min. 350lm SC: min. 135lm, min. 235lm lub min. 335lm
Stopień ochrony obudowy:	IP20
Temperatura otoczenia:	0°C ÷ 40°C

\*- zależnie od wersji



## WPROWADZENIE

1. Montaż lampy powinien być przeprowadzony przy wyłączonym zasilaniu. Należy przestrzegać zasad bezpieczeństwa, norm budowlanych oraz dotyczących instalacji elektrycznych.
2. Do zasilania oprawy nie należy używać obwodów obciążonych jednocześnie odbiornikami o charakterze indukcyjnym. Takie rozwiązanie grozi uszkodzeniem modułu elektronicznego oprawy.
3. Oprawę należy stosować wewnątrz budynków.

## INSTALACJA

1. Przed instalacją należy upewnić się, że oprawa będzie podłączana do sieci 220-240VAC przewodem o przekroju min. 1,5mm<sup>2</sup>, a także upewnić się, że kabel zasilający będzie mógł być przeprowadzony przez wybrany przepust kablowy.
2. Oprawa powinna być zamontowana natynkowo za pomocą kołków (max. Ø6) oraz wkrętów (max. Ø4) lub jako wpuszczana za pomocą akcesoryjnej ramki do montażu wpuszczanego PT.
3. W celu przeprowadzenia instalacji należy najpierw otworzyć oprawę wciskając zatrzaski z boków obudowy (patrz rysunki cz.II).
4. Następnie należy wyciąć otwór w podstawie obudowy pod przeprowadzenie przewodu zasilającego (patrz rysunki cz.II).
5. Zamocować podstawę oprawy do sufitu za pomocą kołków i wkrętów, uprzednio wprowadzając do środka obudowy przewód zasilający (patrz rysunki cz.III).
6. Podłączyć wszystkie przewody przygotowanego kabla zasilającego odpowiadających im zacisków złączki zasilającej (patrz rysunki cz.IV/1).

Opis zacisków oprawy:

**L** – przeznaczony dla przewodu fazy stałej - kolor izolacji brązowy lub czarny; zasilanie, z którego ładowany jest akumulator; obecność sygnalizowana świeceniem diody LED na zielono;

**L1** – zacisk przeznaczony (opcjonalnie) dla żyły łącznika ściennego, pozwalającego gasić oprawę SA podczas pracy sieciowej (oprawa pozostaje w stanie gotowości do działania awaryjnego), jeśli łącznik nie jest stosowany, zacisk L1 powinien zostać podłączony do fazy stałej równoległe z zaciskiem L;

**N** – przeznaczony dla przewodu neutralnego – kolor izolacji niebieski.

Dokręcić przewód zasilający za pomocą odcinki kablowej (patrz rysunki cz.IV/2).

- Oprawa przeznaczona do pracy AWARYJNEJ (A, NM).** Aby okablować oprawę przeznaczoną do pracy w trybie awaryjnym, zasilanie sieciowe AC należy podłączyć do odpowiednich zacisków: **L** (faza), **N** (neutralny). Oprawa powinna być zasilona w sposób ciągły - zanik napięcia na **L** powoduje jej przejście w tryb awaryjny.
- Oprawa przeznaczona do pracy SIECIOWO-AWARYJNEJ (SA, M).** Aby okablować oprawę przeznaczoną do pracy w trybie sieciowo-awaryjnym, zasilanie sieciowe AC należy podłączyć do odpowiednich zacisków: **L** (faza), **N** (neutralny) oraz **L1** (żyła łącznika ściennego). Zacisk **L1** może być opcjonalnie podłączony poprzez łącznik ścienny, umożliwiając czasowe wygaszenie oprawy (oprawa pozostaje w stanie gotowości do działania awaryjnego). Oprawa powinna być zasilona w sposób ciągły - zanik fazy **L** powoduje automatyczne przejście oprawy w tryb awaryjny.
- Przed podłączeniem oprawy do sieci należy połączyć akumulator z układem elektroniki - biały konektor (patrz rysunki cz.IV/3).
- Należy pamiętać o wpisaniu daty instalacji na etykiecie załącznej do pakietu akumulatorów.
- W celu zakończenia instalacji należy zatrzasnąć oprawę w podstawie obudowy (patrz rysunki cz.V).
- W przypadku montowania oprawy za pomocą zestawu wpuszczanego PT najpierw należy wyciąć w suficie otwór 148x148, a następnie powtórzyć kroki instalacyjne jak dla oprawy NT wg punktów 3, 4, 5 (samo wprowadzenie przewodów), 6, 8, 9 i 10 (patrz rysunki cz.VI/1i2). Następnie należy zamocować sprężyny do montażu PT w ramce PT, zatrzasnąć oprawę w ramce PT i zamocować całość w suficie za pomocą sprężyn (patrz rysunki cz.VI/3,4&5).
- Test poprawnego działania - włączyć zasilanie AC. Dioda LED powinna świecić na zielono sygnalizując podłączenie do sieci AC oraz ładowanie akumulatora. Po naładowaniu dioda powinna cały czas świecić na zielono, co oznacza gotowość oprawy do działania w trybie awaryjnym. Przyciskając przycisk testu, można sprawdzić czy oprawa przy zaniku zasilania przechodzi w tryb awaryjny. Sposób przyciśnięcia przycisku testu oraz sposób odczytania zachowania oprawy zależy od jej wersji. Należy zapoznać się ze szczegółowym opisem w części „TESTOWANIE”.
- Pierwsze ładowanie pakietu akumulatorów oprawy powinno trwać nieprzerwanie przez 48 godzin. Pozwoli to właściwie sformatować pakiet akumulatorów. Nie należy w tym czasie przeprowadzać testów ani odłączać zasilania w innym celu. Pierwsze odłączenie zasilania powinno nastąpić po 48 godzinach. Oprawa powinna przepracować w trybie awaryjnym cały swój czas znamionowy, po czym należy powtórnie podłączyć zasilanie na 36 godzin. Taka sekwencja kończy cykl formatowania.

## UŻYTKOWANIE

### Tryb pracy awaryjnej

W tym trybie (A, NM) lampa nie świeci jeśli jest podłączone napięcie zasilające AC. Prawidłowe działanie urządzenia potwierdzone jest świeceniem diody LED na zielono. Akumulator jest na bieżąco dotładowywany na potrzeby pracy w trybie awaryjnym. Przy braku zasilania AC (na zacisku L), oprawa automatycznie przechodzi w tryb pracy awaryjnej, a źródło światła zostaje włączone na czas określony dla danego modelu. Przy pracy awaryjnej dioda LED nie świeci się.

### Tryb pracy sieciowo-awaryjnej

W tym trybie (SA, M) lampa świeci jeśli jest podłączone napięcie zasilające AC. Prawidłowe działanie urządzenia również potwierdzone jest świeceniem diody LED na zielono. Akumulator jest na bieżąco dotładowywany na potrzeby pracy w trybie awaryjnym. Przy braku zasilania AC (na zacisku L), oprawa automatycznie przechodzi w tryb pracy awaryjnej, a źródło światła zostaje włączone na czas określony dla danego modelu. Przy pracy awaryjnej dioda LED nie świeci się.

### Informacja o pracy oprawy

Oprawa działa poprawnie i ładuje akumulator, jeśli dioda LED świeci na zielono. Jeśli zielona dioda nie świeci, może to oznaczać, że oprawa albo nie pracuje na zasilaniu AC albo któryś z elementów oprawy (np. pakiet akumulatorów) jest uszkodzony. W celu uzyskania dodatkowych szczegółów należy zapoznać się z sekcją “TESTOWANIE”.

### Pakiet akumulatorów

Oprawa wyposażona jest w pakiet akumulatorów niklowo-kadmowych NiCd albo niklowo-wodorkowych NiMH. Należy pamiętać o właściwym procesie pierwszego ładowania. Odpowiedni proces formatowania (patrz „INSTALACJA”, p.14) umożliwia uzyskanie właściwej pojemności akumulatora i zdolności osiągnięcia znamionowej autonomii w późniejszej pracy. Wskazane jest co 3 miesiące rozładować, a następnie naładować akumulator, nawet jeśli nie był używany, w celu przedłużenia jego trwałości. Zaleca się wymianę akumulatora co cztery lata użytkowania lub w przypadku uzyskiwania negatywnych wyników testów. Zużyty akumulator, podobnie jak opakowania, świetłówki lub elektronika, jest produktem podlegającym utylizacji, który należy oddać do punktu odbioru materiałów utylizowanych.

## TESTOWANIE

Oprawa STARLET QUAD LED występuje w wersjach z testem ręcznym MT, automatycznym AT i centralnym CT. Wyposażona jest w przycisk TEST, który może być wykorzystany do opcjonalnego ręcznego wyzwalania testów oprawy. Umożliwia to sprawdzenie poprawności działania awaryjnego oprawy w dowolnej chwili, niezależnie od testów zaplanowanych. UWAGA! – jeżeli taki opcjonalny test zakończy się w odstępie krótszym niż 24h przed testem zaplanowanym, nastąpi przesunięcie wykonania testu

zaplanowanego do uzyskania pełnych 24h czasu ładowania akumulatora. Przesunięcie zadziała również w przypadku zaniku zasilania (awarii) i jego powrotu w czasie krótszym niż 24h do wykonania testu zaplanowanego.

### Wersja z auto testem AT

Jeśli wersja oprawy wyposażona jest w funkcję testu automatycznego AT, przycisk TEST stosowany jest do wyzwalania i przerywania zarówno testów funkcjonalności, jak i testów autonomii. Kiedy oprawa awaryjna jest podłączona do sieci i nie ma zaniku napięcia, naciśnięcie i przytrzymanie przycisku, zależnie od czasu naciśnięcia, spowoduje wyzwolenie jednego z nich. Dla przyciśnięcia min. 2s, nie dłużej niż 5s (2s<t<5s) wyzwalany jest test funkcjonalności, a dla przyciśnięcia powyżej 10s, max. 15s (10s<t<15s), wyzwalany jest test autonomii. Dla wygody odliczenia ilości sekund – przy przyciśniętym przycisku testu po każdej sekundzie oprawa potwierdza upływ czasu krótkim błyskiem czerwonej diody sygnalizacyjnej. Gdy oprawa znajduje się w którymkolwiek (ale wyzwolonym ręcznie) teście, przyciśnięcie przycisku przez czas dłuższy od 10s (t>10s) – przerywa aktualnie wykonywany test.

Przy standardowej pracy oprawy, zarówno test funkcjonalności, jak i autonomii wyzwalane są automatycznie, test funkcjonalności co 28 dni, a test autonomii co 336 dni. Nie ma możliwości przerwania wykonywania żadnego zaplanowanego testu. Nie ma również możliwości skasowania wyników testów, oznacza to, że błędy przestaną być sygnalizowane dopiero po dokonaniu naprawy oprawy.

**WAŻNE** – w sytuacji gdy wystąpi zanik zasilania w trakcie wykonywania testu, oprawa przerywa go, a następnie przejdzie do pracy awaryjnej. Po zakończeniu pracy awaryjnej oraz powrocie zasilania oprawa nie będzie sygnalizować żadnych wyników przerwanych testu (świecić się będzie zielona dioda jak w stanie podstawowym). Przerwany test zaplanowany (o ile nie upłynęło więcej niż 7 dni od zaniku zasilania) zostanie powtórzony po min. 24h od powrotu zasilania. Test wyzwolony ręcznie nie zostanie powtórzony. Wszystkie możliwe stany pracy oprawy i sygnalizacje LED zebrane są w poniższej tabeli.

STAN LUB AKCJA OPRAWY AWARYJNEJ	ZIEŁONY WSKAŹNIK LED	CZERWONY WSKAŹNIK LED	UWAGI
<b>STANY PODSTAWOWE</b>			
ZASILANIE AC ZAŁĄCZONE, AKUMULATOR W TRAKCIE ŁADOWANIA	ON	OFF	
ZANIK ZASILANIA SIECIOWEGO AC, PRACA AWARYJNA	OFF	OFF	
<b>STANY TESTU FUNKCJONALNEGO</b>			
TEST FUNKCJONALNOŚCI - CZ.1 (ŹRÓDŁO ŚWIATŁA, ELEKTRONIKA)	OFF	BŁYSKI (1/T2)	CZAS: 60s
TEST FUNKCJONALNOŚCI - CZ.2 (OBWÓD ŁADOWANIA)	ON	BŁYSKI (2/T)	CZAS: 10s
BŁĄD ŁADOWANIA, ELEKTRONIKI, ŹRÓDŁA ŚWIATŁA LUB AKUMULATORA	ON	ON	
OPRAWA (ELEKTRONIKA, AKUMULATOR, ŹRÓDŁO ŚWIATŁA) – OK	ON	OFF	
<b>STANY TESTU AUTONOMII</b>			
TEST AUTONOMII - CZ.1 (ŹRÓDŁO, ELEKTRONIKA, AUTONOMIA)	OFF	BŁYSKI (2/T2)	CZAS: 1h, 2h, 3h, 8h (*)
TEST AUTONOMII - CZ.2 (OBWÓD ŁADOWANIA)	ON	BŁYSKI (2/T)	CZAS: 10s
BŁĄD ŁADOWANIA, ELEKTRONIKI, ŹRÓDŁA, AKUMULATORA LUB AUTONOMII	ON	ON	
OPRAWA (ELEKTRONIKA, AKUMULATOR, AUTONOMIA, ŹRÓDŁO) – OK	ON	OFF	
<b>FUNKCJE PRZYCIŚNIĘCIU TESTU RĘCZNEGO</b>			
WYZWOLENIE TESTU FUNKCJI – NACIŚNIĘCIE PRZYCIŚNIĘCIE PRZEZ 2s<t<5s	ON	BŁYSKI (1/T)	BŁYSKI UMOŻLIWIAJĄ ODLICZANIE CZASU (t)
WYZWOLENIE TESTU AUTONOMII – NACIŚNIĘCIE PRZYCIŚNIĘCIE PRZEZ 10s<t<15s	ON	BŁYSKI (1/T)	
PRZERWANIE DOWOLNEGO TESTU (**) – NACIŚN. PRZYCIŚNIĘCIE PRZEZ t>10s	BŁYSKI (5/T)	BŁYSKI (***)	

T – okres 1s; T2 – okres 10s; t – czas przyciśnięcia przycisku testu

BŁYSKI: (1/T) / (2/T) / (5/T) – 1 błysk / 2 błyski / 5 błysków w okresie 1s

BŁYSKI: (1/T2) / (2/T2) – 1 błysk / 2 błyski w okresie 10s

(\*): czas wykonywania testu zgodny z czasem autonomii deklarowanym dla danej wersji oprawy

(\*\*): automatyczne testy normatywne nie mogą być przerwane, dotyczy wyłącznie testów ręcznych

(\*\*\*): sygnalizacja zależna od aktualnie wykonywanego testu, jak w danym teście

### Wersja z testem centralnym CT

Wykonanie to w wersji podstawowej przystosowane jest do współpracy z systemem monitoringu bezprzewodowego WELLS. Wszystkie możliwości sterowania opisane są w osobnej instrukcji dedykowanej dla systemu WELLS. Sposób sygnalizacji stanów pracy opraw oraz czasookresy wykonywania testów i informowania o ich wynikach są identyczne dla tych opisanych wyżej dla wersji AT. Dodatkowe stany opisane są poniżej. Sygnał „NIEPOWIĄZANE” oznacza że dana oprawa nie jest (czasowo lub na stałe) skomunikowana z centralką:

STAN LUB AKCJA OPRAWY AWARYJNEJ	ZIEŁONY WSKAŹNIK LED	CZERWONY WSKAŹNIK LED	UWAGI
<b>STANY KOMUNIKACJI WELLS</b>			
SYGNAŁ „NIEPOWIĄZANE”, PO 24h OD UTRATY KOMUNIKACJI Z CENTRALKĄ	BŁYSKI (6/T2)	BŁYSKI (6/T2)	JEDNOCZESNE

BŁYSKI (6/T2) – kolejnych 6 szybkich następujących po sobie par błysków diody zielonej i czerwonej, powtarzanych w okresie 10s, sekwencje przerywają sygnalizowanie podstawowego stanu oprawy (wg wcześniej opisanej tabeli dla AT)

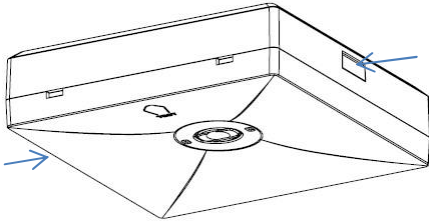
**WAŻNE** – niepowiązanie oprawy z centralką (siecią bezprzewodową) oznacza wyłącznie brak łączności między tą oprawą a centralką. Oprawa może być nadal sprawna i cały czas wykonywać zaplanowane testy oraz sygnalizować ich wyniki na wskaźnikach LED, zapewniając bezpieczeństwo budynku, jednakże wyniki testów nie są przekazywane do centralki.

### Wersja z testem ręcznym MT

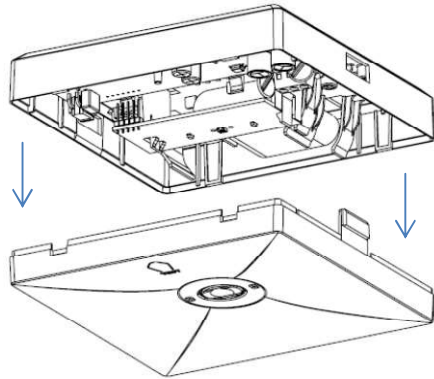
Ta wersja oprawy wyposażona jest w jedną diodę sygnałową koloru zielonego. Sygnalizuje ona podłączenie oprawy do sieci

I. OTWARCIE OBUDOWY

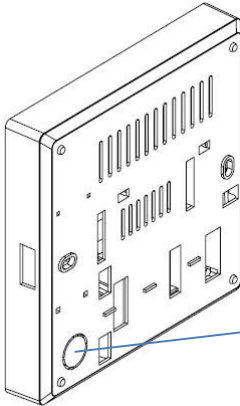
1. Otworzyć obudowę naciskając na zatrzaski z obu boków podstawy



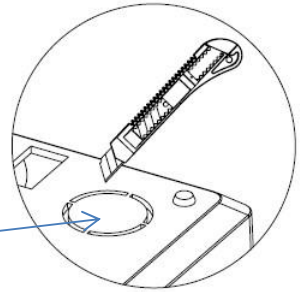
2. Wysunąć pokrywę obudowy



II. WYCIĘCIE OTWORU POD KABEL ZASILAJĄCY



Wyciąć otwór pod kabel zasilający w podstawie obudowy, wg rysunku



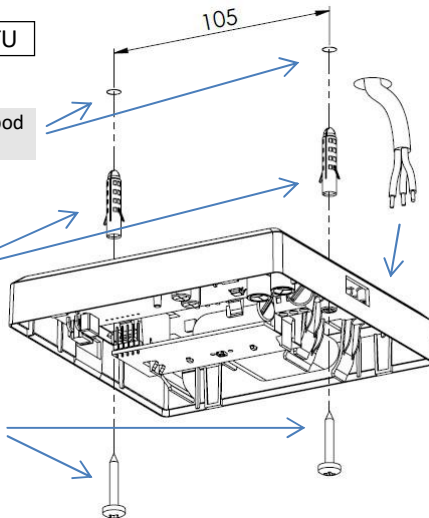
III. MOCOWANIE DO SUFITU

1. Wywiercić w suficie otwory pod kołki montażowe (max.  $\varnothing 6$ )

2. Zamontować kołki

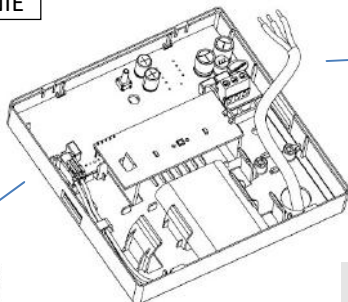
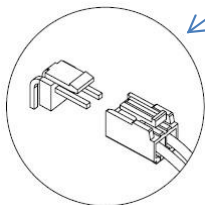
4. Przykręcić podstawę oprawy do sufitu (wkręty max.  $\varnothing 4$ )

3. Wprowadzić przewód zasilający do obudowy przez wycięty wcześniej otwór

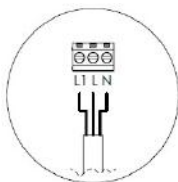


## IV. OKABLOWYWANIE

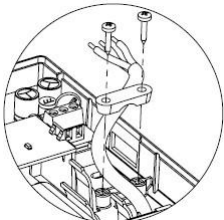
3. Podłączyć akumulator



1. Podłączyć przewody do kostki zasilającej



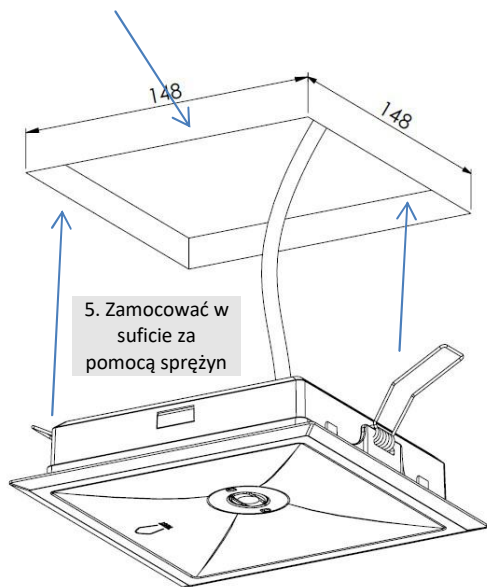
2. Dokręcić odciążkę przewodu zasilającego



## VI. MONTAŻ WPUSZCZANY

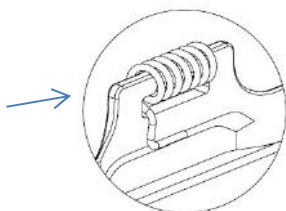
1. Wyciąć otwór w suficie

2. Przeprowadzić etapy instalacyjne I, II, III/3, IV i V jak dla wersji natynkowej



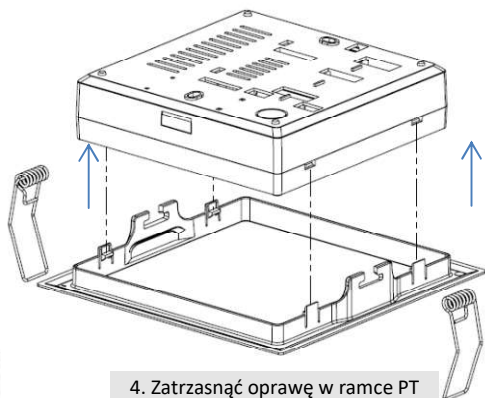
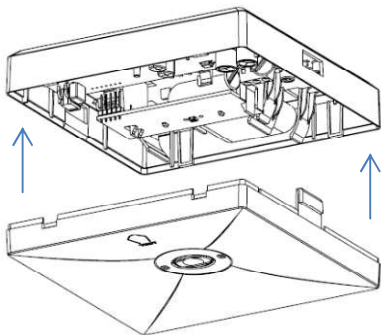
5. Zamocować w suficie za pomocą sprężyn

3. Zamontować sprężyny instalacyjne w ramce PT



## V. ZAMYKANIE OPRAWY

Zatrzasnąć pokrywę w podstawie obudowy



4. Zatrzasnąć oprawę w ramce PT