

Instrukcja obsługi

WYŁĄCZNIK PRZEKAŹNIKOWY Z CZUJNIKIEM RUCHU

MCR10P DCR10P

Do instalacji 3 i 4 - przewodowych

KONTAKT simon

ul. Bestwińska 21, 43-500 Czechowice-Dziedzice
telefon +48 32 324 63 00, fax +48 32 215 35 55
www.kontakt-simon.com.pl
e-mail: info@kontakt-simon.com.pl

M028v02



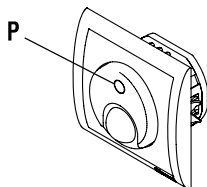
Certyfikowany System Zarządzania Jakością
ISO 9001 : 2008

UWAGA:

Przeczytaj uważnie instrukcję! Przed zainstalowaniem wyłączny bezpieczniki instalacji domowej. Podłączenie powinna wykonać osoba posiadająca odpowiednie kwalifikacje.

ZASTOSOWANIE

Wyłącznik z czujnikiem ruchu służy do załączania obciążenia po wykryciu ruchu w strefie zasięgu i samoczynnego wyłączenia po upływie nastawionego czasu. Można też trwale załączyć lub wyłączyć obciążenie przyciskając przycisk /P/.



Wyłącznik z czujnikiem ruchu może być stosowany w takich pomieszczeniach jak: przedpokoje, korytarze, klatki schodowe, piwnice, garaże itp.

RODZAJE OBCIĄŻEŃ

	żarówki 230V	maks. 2000W
	żarówki halogenowe 230V	maks. 2000W
	żarówki halogenowe 12V podłączone poprzez transformator rdzeniowy 230V/12V	maks. 1000W
	podłączone poprzez transformator elektroniczny 230V/12V	maks. 2000W
	oświetlenie energooszczędne	maks. 2000W
	świetłówki bez kompensacji i z kompensacją szeregową	maks. 1000W
	z kompensacją równoległą i obwody duo	maks. 2000W
	oświetlenie LEDowe	maks. 2000W
	wentylatory	maks. 450VA

CECHY FUNKCJONALNE WYŁĄCZNIKA Z CZUJNIKIEM RUCHU

- automatyczne załączenie (AUTO) obciążenia po wykryciu ruchu na czas 5s – 21 minut (nastawiany płynnie).
- wydłużanie czasu załączenia po ponownym wykryciu ruchu.
- uzależnienie załączenia od poziomu oświetlenia zewnętrznego (czujnik zmierzchowy).
- możliwość trwałego załączenia (ON) lub wyłączenia (OFF) obciążenia.
- sygnalizacja nastawionego progu zadziałania czujnika zmierzchowego.

DZIAŁANIE

Wyłącznik z czujnikiem ruchu posiada cztery tryby pracy: TEST, AUTO, ON, OFF.

Tryb TEST – wyłącznik z czujnikiem ruchu znajduje się w tym trybie przez minutę po włączeniu zasilania lub po wyjęciu i ponownym włożeniu zespołu sterującego /1/.

Stan ten sygnalizowany jest szybkim miganie diody LED naprzemian zielona/czerwona (0.2/0.2s).

W tym czasie wyłącznik z czujnikiem ruchu realizuje następujące funkcje:

- w ciągu pierwszych 5s wykonywany jest pomiar jasności oświetlenia zewnętrznego względem nastawionego progu zadziałania pokrętkiem L z tyłu zespołu sterującego.
- po 5s załączane jest obciążenie podłączone do czujnika,
- po następnych 5(50)s obciążenie zostaje wyłączone gdy oświetlenie zewnętrzne było wyższe (niższe) od nastawionego progu zadziałania,
- po upływie kolejnych 50(5)s tryb TEST zostaje zakończony i wyłącznik z czujnikiem ruchu przechodzi do trybu AUTO, w którym zielona dioda LED świeci światłem ciągłym.

Tryb TEST pozwala na precyzyjne ustawienie progu zadziałania czujnika zmierzchowego wg opisu w punkcie **USTAWIANIE**.

Tryb AUTO – jest to podstawowy tryb pracy wyłącznika z czujnikiem ruchu sygnalizowany ciągłym światłem zielonej diody. W trybie tym po wykryciu ruchu w strefie zasięgu następuje załączenie obciążenia podłączonego do czujnika na czas nastawiony pokrętkiem T z tyłu modułu sterującego w zakresie 5s-21min. Czas ten jest odmierzany od momentu zaniku ruchu, każde wykrycie ruchu przy załączonym już wcześniej obciążeniu rozpoczyna odmierzanie nastawionego czasu od początku.

Załączenie obciążenia nie nastąpi, jeżeli poziom oświetlenia zewnętrznego przekracza próg zadziałania czujnika zmierzchowego nastawiony pokrętkiem L.

Tryb ON – przełączenie do tego trybu załącza obciążenie na stałe. Tryb ten sygnalizowany jest wolnym miganie diody LED naprzemian zielona/czerwona (0.5/0.5s).

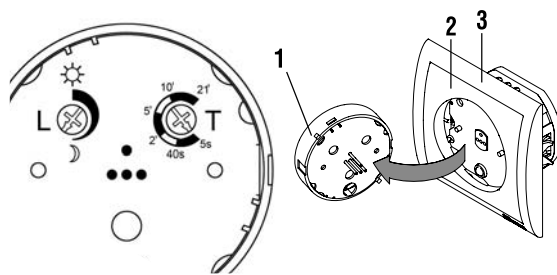
Tryb OFF – przełączenie do tego trybu blokuje całkowicie wykrywanie ruchu, obciążenie jest wyłączone na stałe. Tryb ten sygnalizowany jest ciągłym światłem czerwonej diody LED.

Krótkie naciśnięcie przycisku /P/ przelacza tryb pracy wyłącznika z czujnikiem ruchu w następującej sekwencji: **AUTO-ON-OFF-AUTO...**

USTAWIANIE

Ustawianie progu zadziałania czujnika zmierzchowego

Tę czynność należy wykonać przy takiej jasności w pomieszczeniu, przy której po wykryciu ruchu powinno nastąpić załączenie.



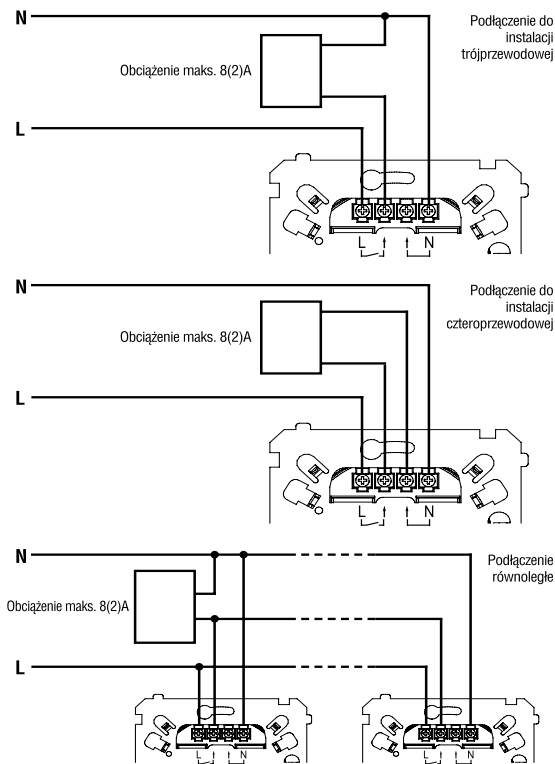
- wyjąć zespół sterujący /1/ i ustawić pokrętko L w pozycję środkową,
- włożyć zespół sterujący /1/ z powrotem (po włożeniu nastąpi przejście w tryb TEST), odczekać 5s do załączenia obciążenia,
- odczekać następne 5s. Jeżeli obciążenie pozostaje załączone to po wyjęciu zespołu sterującego przekręcić pokrętko L w kierunku obniżając próg zadziałania czujnika zmierzchowego, w przeciwnym razie, jeżeli obciążenie zostało wyłączone, przekręcić pokrętko w kierunku podwyższając próg zadziałania,
- powtórzyć kilkakrotnie dwa poprzednie punkty przekręcając pokrętko L o coraz mniejszy kąt aż do znalezienia takiego położenia, w którym w czasie trybu TEST obciążenie pozostaje załączone,
- pozostawić w tym położeniu pokrętko L, odczekać do zakończenia trybu TEST (1 min) i sprawdzić działanie czujnika w trybie AUTO, tj. załączenie obciążenia po wykryciu ruchu.

Po ustawieniu pokrętko L w położenie załączenie obciążenia po wykryciu ruchu następuje zawsze niezależnie od jasności oświetlenia zewnętrznego.

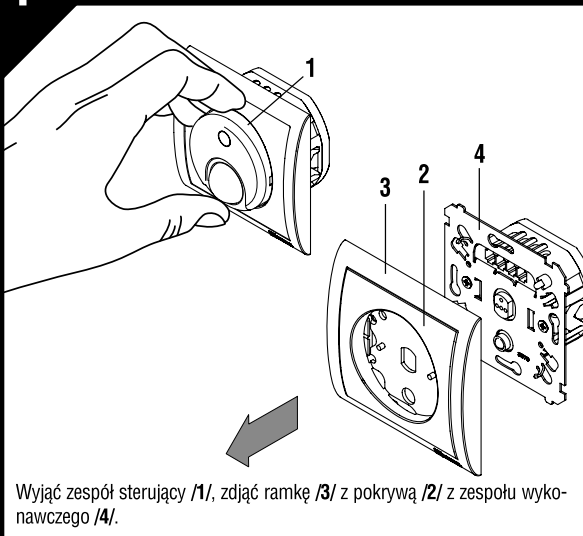
Ustawienia fabryczne:

czas działania T 5s
nastawa czujnika zmierzchowego potencjometr L w położeniu

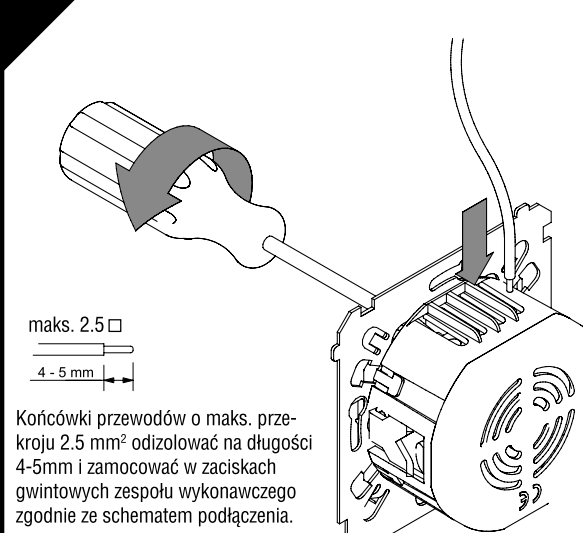
SCHEMAT PODŁĄCZENIA WYŁĄCZNIKA Z CZUJNIKIEM RUCHU DO INSTALACJI ELEKTRYCZNEJ



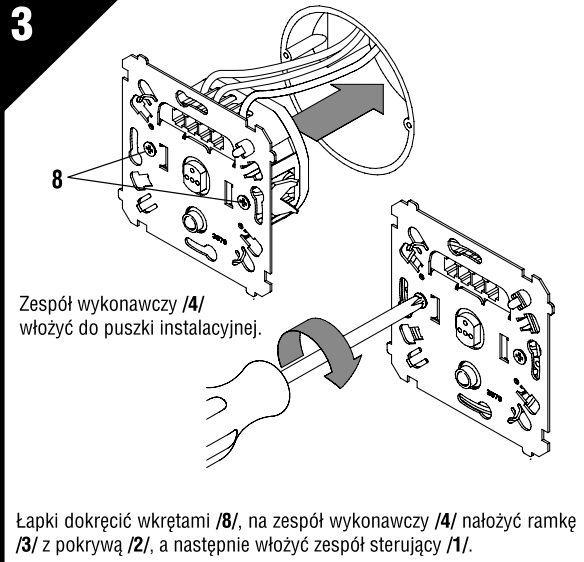
1 Montaż w puszcze pojedynczej



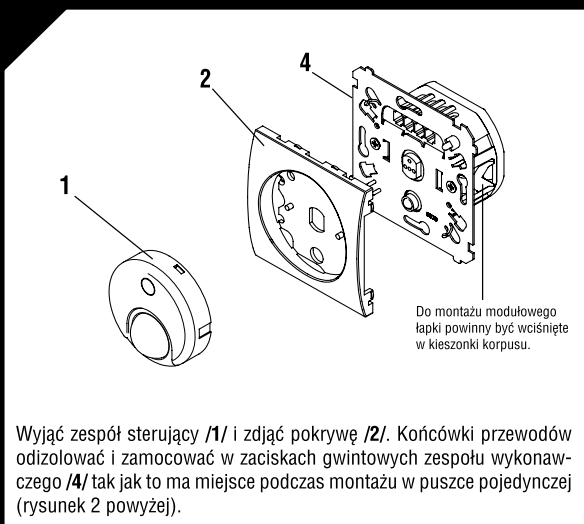
2



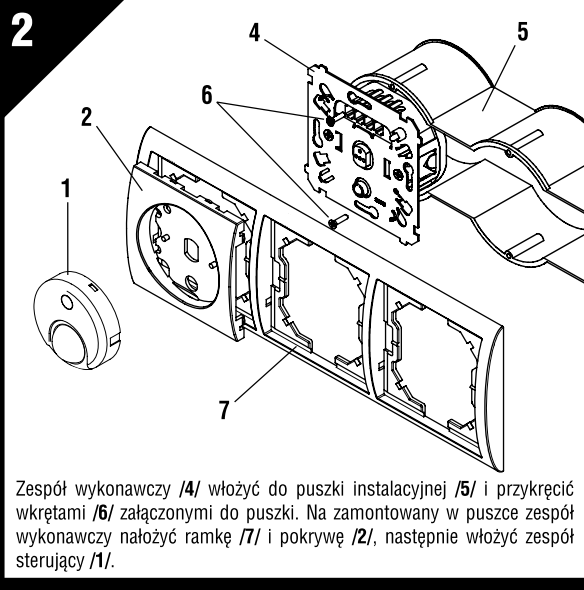
3



1 Montaż modułowy w puszcze pojedynczej i wielokrotnej



2



DANE TECHNICZNE

Napięcie pracy	230V- /50Hz
Moc obciążenia w kat. AC1	maks. 2000 W /8A
Moc obciążenia w kat. AC3	maks. 450 VA /2A
Poziom zakłóceń	zgodny z PN-EN-55015
Stopień ochrony	IP20
Rodzaj oprawy	ciągła
Tryb pracy	TEST, AUTO, ON, OFF
Zasięg czujnika ruchu	maks. 7 m; 110° poziomo
Czułość światła zewn.	regulowana 2-500 lux
Czas wyłączenia oświetlenia po zaniku ruchu	5s do 21 min – regulowany
Masa	110g
Wysokość montażu	1.0 – 2.5m