

Instrukcja obsługi

WYŁĄCZNIK CZASOWY TRANZYSTOROWY MWCz10T DWC10T

KONTAKT simon

ul. Bestwińska 21, 43-500 Czechowice-Dziedzice
telefon +48 32 324 63 00, fax +48 32 215 35 55
www.kontakt-simon.com.pl
e-mail: info@kontakt-simon.com.pl

M067v00



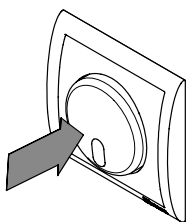
Certyfikowany System
Zarządzania Jakością
ISO 9001 : 2008

UWAGA:

Przeczytaj uważnie instrukcję!
Przed zainstalowaniem wyłączyć bezpieczniki instalacji domowej. Podłączenie powinna wykonać osoba posiadająca odpowiednie kwalifikacje.

ZASTOSOWANIE

Wyłącznik czasowy służy do załączania oświetlenia i samoczynnego wyłączenia po upływie nastawionego czasu. Można też trwale załączyć oświetlenie lub wyłączyć przed upływem nastawionego czasu.



Wyłącznik czasowy może być stosowany w takich pomieszczeniach jak: przedpokoje, klatki schodowe, piwnice, garaże itp.

RODZAJE OBCIĄŻEŃ



żarówki 230V 20 ÷ 500W

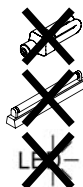
żarówki halogenowe 230V 20 ÷ 500W

żarówki halogenowe 12V 20 ÷ 500W



podłączone poprzez transformator rdzeniowy toroidalny 230V/12V 20 ÷ 500W

podłączone poprzez transformator elektroniczny 230V/12V 20 ÷ 500W



oświetlenie energooszczędne

światłówki

oświetlenie LEDowe



OSTRZEŻENIE: Wyłącznik czasowy nie jest przeznaczony do współpracy z transformatorami rdzeniowymi kolumnowymi, wentylatorami i innymi urządzeniami posiadającymi silnik elektryczny. Nieprzebranie tego ostrzeżenia spowoduje uszkodzenie wyłącznika czasowego.

CECHY FUNKCJONALNE WYŁĄCZNIKA CZASOWEGO

- załączenie oświetlenia na czas 15s - 10min (nastawiany płynnie).
- możliwość załączenia na czas 30 min. (poprzez dłuższe naciśnięcie klawisza - załączenie tego czasu jest sygnalizowane migotaniem diody LED).
- sygnalizacja zakończenia czasu świecenia poprzez obniżenie jasności światła, w tym czasie naciśnięcie klawisza załącza ponownie na nastawiony czas.
- możliwość wyłączenia w dowolnym momencie poprzez naciśnięcie klawisza (poza czasem sygnalizacji zakończenia).
- zabezpieczenie przed zablokowaniem klawisza.

DZIAŁANIE

Wyłącznik czasowy umożliwia załączenie oświetlenia na nastawiony czas 15s - 10 minut lub na stały czas 30 minut.

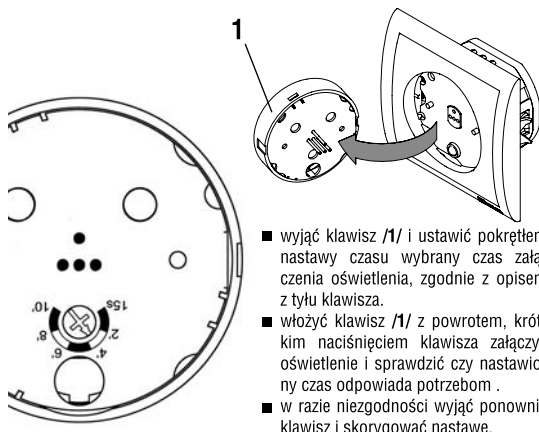
- Krótkie naciśnięcie klawisza /1/ załącza oświetlenie na czas nastawiony pokrętkiem znajdującym się z tyłu klawisza.
- Długie naciśnięcie klawisza (powyżej 1s) powoduje załączenie oświetlenia na stały czas 30 minut, który sygnalizowane jest migotaniem diodyLED.

Po upływie nastawionego czasu wyłącznik czasowy obniża jasność światła o połowę sygnalizując w ten sposób zakończenie nastawionego czasu. Stan ten utrzymywany jest przez 15 s dla krótkiego czasu świecenia lub przez 30 s dla długiego czasu świecenia, po czym oświetlenie zostaje wyłączone.

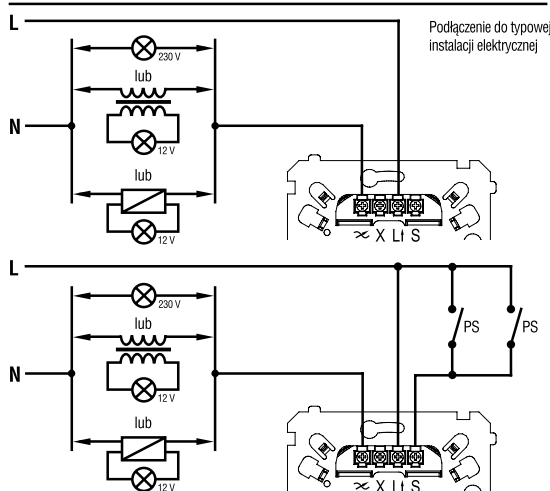
Naciśnięcie klawisza przed upływem nastawionego czasu przerywa odmierzenie czasu i wyłącza oświetlenie. Naciśnięcie klawisza w czasie sygnalizacji zakończenia załącza oświetlenie ponownie na nastawiony czas.

Dodatkowo wyłącznik czasowy posiada zabezpieczenie przed skutkami trwałego naciśnięcia klawisza np. poprzez zablokowanie klawisza jakimś przedmiotem. W takiej sytuacji po upływie nastawionego czasu i czasu sygnalizacji zakończenia nastąpi wyłączenie oświetlenia. Ponowne załączenie jest możliwe dopiero po usunięciu blokady i ponownym naciśnięciu klawisza.

USTAWIANIE



SCHEMAT PODŁĄCZENIA WYŁĄCZNIKA CZASOWEGO DO INSTALACJI ELEKTRYCZNEJ



Podłączenie do instalacji elektrycznej z dodatkowymi przyciskami światło /PS/ od strony fazy

ZABEZPIECZENIE PRZECIWWZARCIOWE

Wyłącznik czasowy posiada zabezpieczenie przeciwzwarceniowe wyłączające obwód obciążenia (wyłączające oświetlenie) po przekroczeniu prądu 20A. Po usunięciu zwarcia wyłącznik czasowy można ponownie załączyć.

W momencie przepalania się żarówki 230V prąd może także osiągnąć graniczną wartość zabezpieczenia, co objawi się samoczynnym wyłączeniem oświetlenia a jednocześnie uniemożliwi całkowite przepalenie się żarówki.

Przy powtarzających się samoczynnych wyłączeniach należy sprawdzić stan żarówki i ewentualnie wymienić ją.

ZABEZPIECZENIE PRZECIĄŻENIOWE

W przypadku przekroczenia mocy znamionowej o 50% nastąpi całkowite wyłączenie oświetlenia. Po zadziałaniu zabezpieczeń wyłącznik czasowy przechodzi w stan wyłączenia.

Dioda LED sygnalizuje przyczynę wyłączenia:

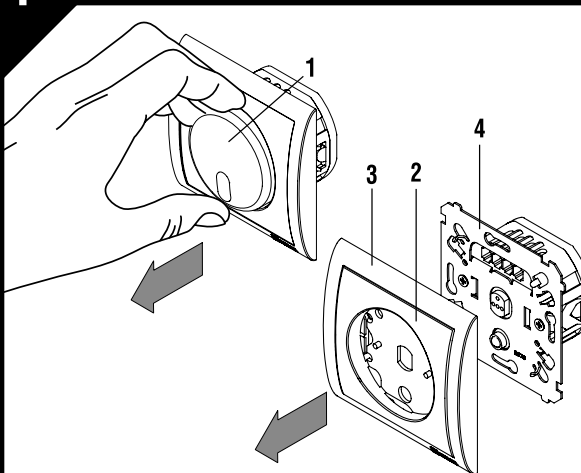
- pojedyncze mignięcie – wystąpiło zwarcie,
- podwójne mignięcie – wystąpiło przeciążenie >50%.

Naciśnięcie klawisza wyłącznika czasowego kasuje sygnalizację samoczynnego wyłączenia i przelacza wyłącznik czasowy do normalnej pracy.

DANE TECHNICZNE

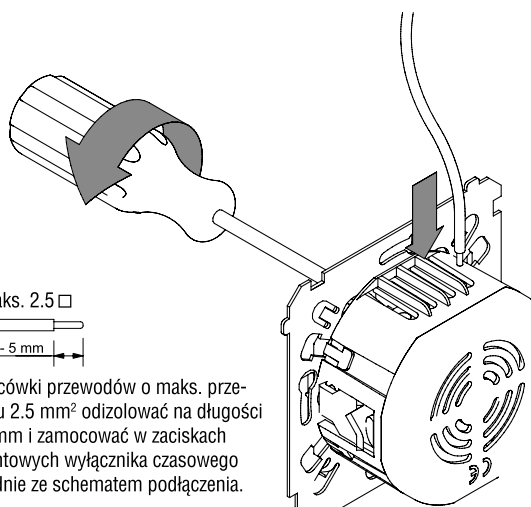
Napięcie pracy	230V / 50Hz
Moc obciążenia	20 ÷ 500 W
Rodzaj obciążenia	żarowe i halogenowe 230V, halogenowe 12V poprzez transformator rdzeniowy toroidalny lub elektroniczny obniżający napięcie z 230V na 12V zgodny z PN-EN-55015
Poziom zakłóceń	IP20
Stopień ochrony	ciągła
Rodzaj pracy	15s do 10 min (regulowany płynnie)
Czas działania	30 min
Wydłużony czas działania	110g

1 Montaż w puszcze pojedynczej



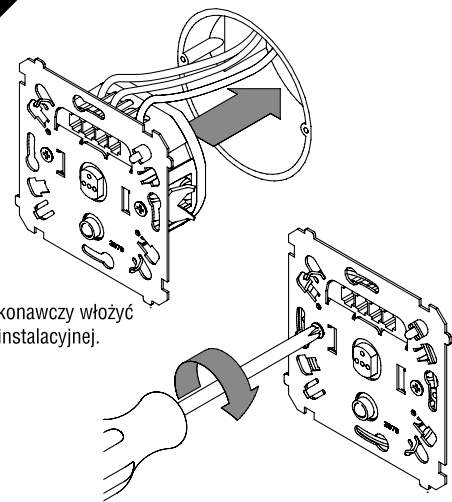
Wyjąć klawisz /1/, zdjąć ramkę /3/ z pokrywą /2/ z zespołu wykonawczego /4/.

2



Końcówki przewodów o maks. przekroju 2,5 mm² odizolować na długości 4-5mm i zamocować w zaciskach gwintowych wyłącznika czasowego zgodnie ze schematem podłączenia.

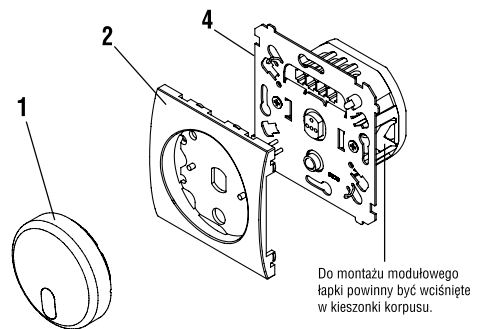
3



Zespół wykonawczy włożyć do puszki instalacyjnej.

Łapki dokręcić wkrętami, na zespół wykonawczy nałożyć ramkę z pokrywą, a następnie włożyć klawisz.

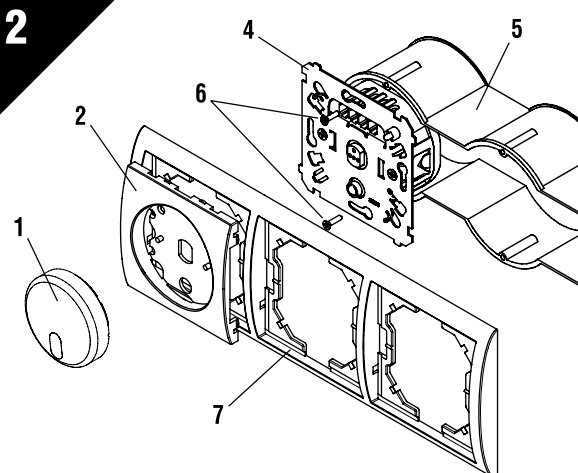
1 Montaż modułowy w puszcze pojedynczej i wielokrotnej



Do montażu modułowego łapki powinny być wciśnięte w kieszonki korpusu.

Wyjąć klawisz /1/ i zdjąć pokrywę /2/. Końcówki przewodów odizolować i zamocować w zaciskach gwintowych zespołu wykonawczego /4/ tak jak to ma miejsce podczas montażu w puszcze pojedynczej (rysunek 2 powyżej).

2



Zespół wykonawczy /4/ włożyć do puszki instalacyjnej /5/ i przykręcić wkrętami /6/ załączonymi do puszki. Na zamontowany w puszcze zespół wykonawczy nałożyć ramkę /7/ i pokrywę /2/, następnie włożyć klawisz /1/.