

Instrukcja obsługi

WYŁĄCZNIK CZASOWY PRZEKAŹNIKOWY MWCz10P DWC10P

Do instalacji 3 i 4 - przewodowych

KONTAKT simon

ul. Bestwińska 21, 43-500 Czechowice-Dziedzice
telefon +48 32 324 63 00, fax +48 32 215 35 55
www.kontakt-simon.com.pl
e-mail: info@kontakt-simon.com.pl

M029v02



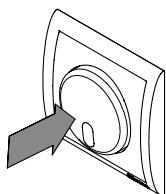
Certyfikowany System
Zarządzania Jakością
ISO 9001 : 2008

UWAGA:

Przeczytaj uważnie instrukcję!
Przed zainstalowaniem wyłączny bezpieczniki instalacji
domowej. Podłączenie powinna wykonać osoba
posiadająca odpowiednie kwalifikacje.

ZASTOSOWANIE

Wyłącznik czasowy służy do załączania obciążenia i samoczynnego wyłączania po upływie nastawionego czasu. Można też trwale załączyć obciążenie lub wyłączyć przed upływem nastawionego czasu.



Wyłącznik czasowy może być stosowany w takich pomieszczeniach jak: przedpokoje, klatki schodowe, piwnice, garaże, a także gabinety lekarskie, sale szpitalne (sterowanie lamp bakterioobójczych), itp.

RODZAJE OBCIĄŻEŃ



żarówki 230V

maks. 2000W



żarówki halogenowe 230V

maks. 2000W

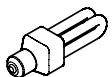
żarówki halogenowe 12V

podłączone poprzez transformator
rdzeniowy 230V/12V

maks. 1000W

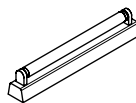
podłączone poprzez transformator
elektroniczny 230V/12V

maks. 2000W



oświetlenie energooszczędne

maks. 2000W



światłówki

bez kompensacji i z kompensacją
szeregową

maks. 1000W

z kompensacją równoległą
i obwody duo

maks. 2000W



oświetlenie LEDowe

maks. 2000W



wentylatory

maks. 450VA

CECHY FUNKCJONALNE WYŁĄCZNIKA CZASOWEGO

- załączenie obciążenia na czas 0.5 – 99 minut (nastawiany skokowo co 1 min.).
- możliwość trwałego załączenia (poprzez naciśnięcie klawisza przez 3s).
- możliwość wyłączenia w dowolnym momencie poprzez naciśnięcie klawisza.
- zabezpieczenie przed zablokowaniem klawisza.

DZIAŁANIE

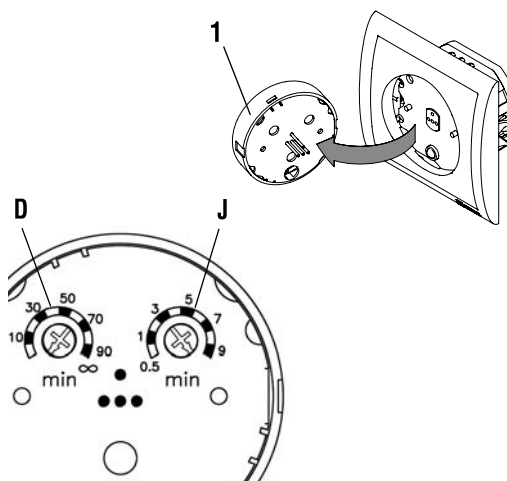
Wyłącznik czasowy umożliwia załączenie obciążenia na nastawiony czas 0.5 – 99 minut (tryb CZASOWY) lub na stałe (tryb CIĄGŁY).

- Krótkie naciśnięcie klawisza /1/ załącza obciążenie na czas nastawiony pokrętkami znajdującymi się z tyłu klawisza (tryb CZASOWY). Wyłączenie następuje samoczynnie po upływie nastawionego czasu lub po naciśnięciu klawisza przed upływem nastawionego czasu. Stan wyłączenia sygnalizowany jest czerwoną diodą LED a załączenia zieloną.
- Długie naciśnięcie klawisza (powyżej 3s) powoduje załączenie obciążenia na stałe (tryb CIĄGŁY), które sygnalizowane jest migotaniem diody LED naprzemian zielona/czerwona (0.5/0.5s). Następnym naciśnięciem klawisza (krótkie) wyłącza obciążenie. W trybie CIĄGŁYM wyłącznik czasowy pracuje jak zwykły łącznik sterowany ręcznie.

Tryb CIĄGŁY można wybrać na stałe poprzez ustawienie pokrętła D w pozycję ∞. W tym przypadku załączenie i wyłączenie wykonuje się krótkim naciśnięciem klawisza.

Dodatkowo wyłącznik czasowy posiada zabezpieczenie przed skutkami trwałego naciśnięcia klawisza np. poprzez zablokowanie klawisza jakimś przedmiotem. W takiej sytuacji po upływie 10s następuje wyłączenie obciążenia. Ponowne załączenie jest możliwe dopiero po usunięciu blokady i ponownym naciśnięciu klawisza.

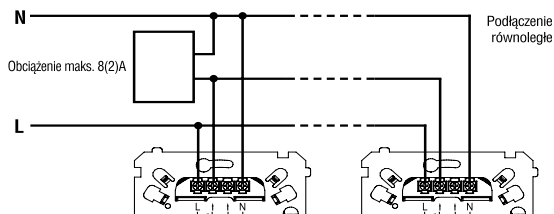
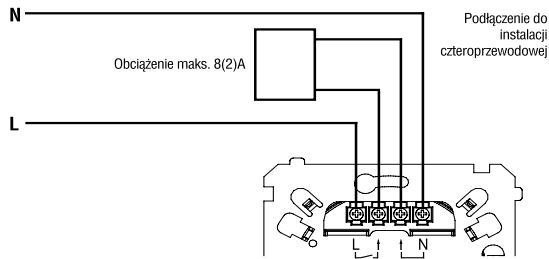
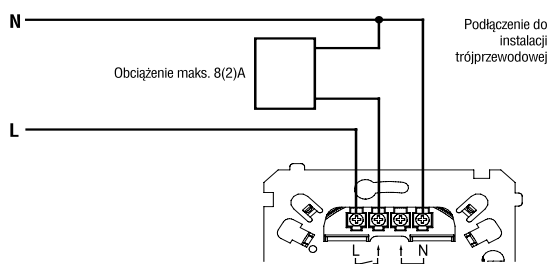
USTAWIANIE



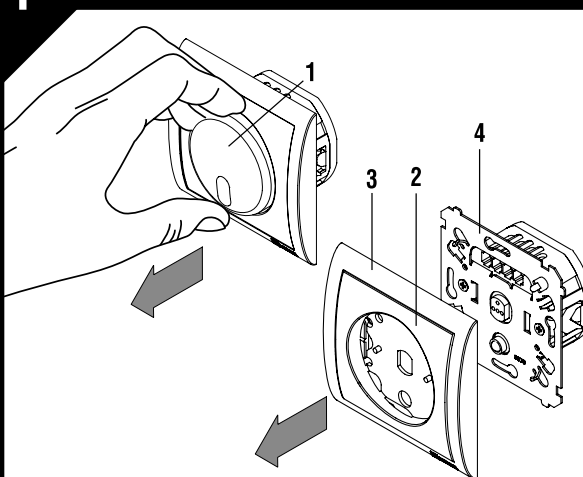
- wyjąć klawisz /1/ i ustawić pokrętkami J (jednostki minut) i D (dziesiątki minut) wybrany czas załączenia obciążenia, nastawy J i D sumują się.
- włożyć klawisz /1/ z powrotem, po zwolnieniu nacisku na klawisz diody LED migną kilkakrotnie odpowiednio do nastawionego czasu zgodnie z poniższą tabelką:

ilość mignięć zielonej LED	nastawa D	ilość mignięć czerwonej LED	nastawa J
0	0 min	0	0.5 min
1	10 min	1	1.0 min
2	20 min	2	2.0 min
•	•	•	•
•	•	•	•
9	90 min	9	9.0 min
10	∞ - tryb CIĄGŁY	0	dowolna

SCHEMAT PODŁĄCZENIA WYŁĄCZNIKA CZASOWEGO DO INSTALACJI ELEKTRYCZNEJ

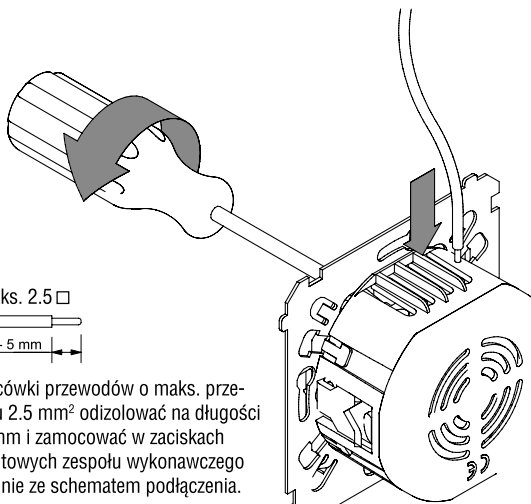


1 Montaż w puszcze pojedynczej

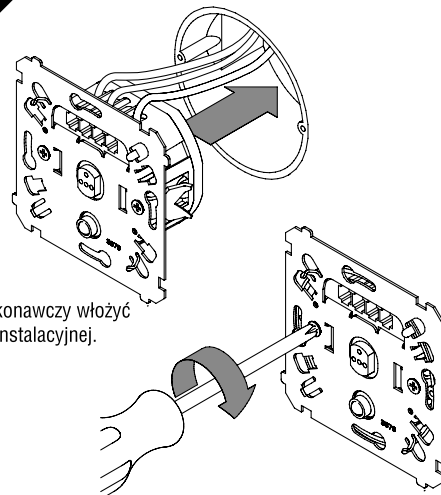


Wyjąć klawisz /1/, zdjąć ramkę /3/ z pokrywą /2/ z zespołu wykonawczego /4/.

2



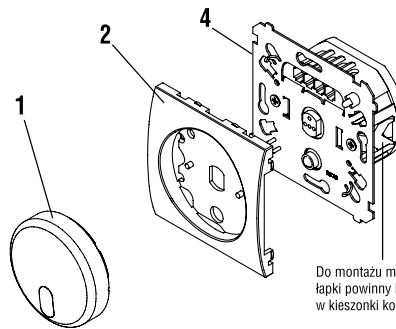
3



Zespół wykonawczy włożyć do puszeki instalacyjnej.

Łapki dokręcić wkrętami, na zespół wykonawczy nałożyć ramkę z pokrywą, a następnie włożyć klawisz.

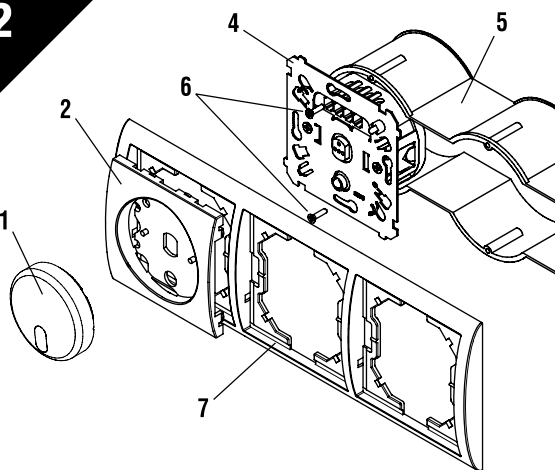
1 Montaż modułowy w puszcze pojedynczej i wielokrotnej



Do montażu modułowego łapki powinny być wciśnięte w kieszonki korpusu.

Wyjąć klawisz /1/ i zdjąć pokrywę /2/. Końcówki przewodów odizolować i zamocować w zaciskach gwintowych zespołu wykonawczego /4/ tak jak to ma miejsce podczas montażu w puszcze pojedynczej (rysunek 2 powyżej).

2



Zespół wykonawczy /4/ włożyć do puszeki instalacyjnej /5/ i przykręcić wkrętami /6/ załączonymi do puszeki. Na zamontowany w puszcze zespół wykonawczy nałożyć ramkę /7/ i pokrywę /2/, następnie włożyć klawisz /1/.

DANE TECHNICZNE

Napięcie pracy	230V - / 50Hz
Moc obciążenia w kat. AC1	maks. 2000 W /8A
Moc obciążenia w kat. AC3	maks. 450 VA /2A
Poziom zakłóceń	zgodny z PN-EN-55015
Stopień ochrony	IP20
Rodzaj pracy	ciągła
Tryb pracy	CZASOWY, CIĄGŁY
Czas działania	0.5 - 99 min (regulowany skokowo co 1 min.)
Masa	100g
Wysokość montażu	1.0 - 2.5m