

Instrukcja obsługi

REGULATOR 1-10V DS9V

KONTAKT SIMON

ul. Bestwińska 21, 43-500 Czechowice-Dziedzice
telefon +48 32 324 63 00, fax +48 32 215 35 55
www.kontakt-simon.com.pl
e-mail: kontakt@kontakt-simon.com.pl

M059v00



Certyfikowany System
Zarządzania Jakością
ISO 9001 : 2008

UWAGA:

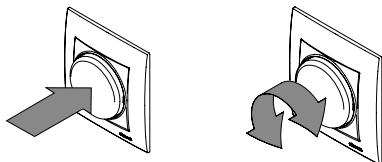
Przeczytaj uważnie instrukcję!
Przed zainstalowaniem wyłączyć bezpieczniki instalacji domowej. Podłączenie powinna wykonać osoba posiadająca odpowiednie kwalifikacje.

ZASTOSOWANIE

Regulator 1-10V przeznaczony jest do załączania i wyłączania oraz regulacji natężenia światła:

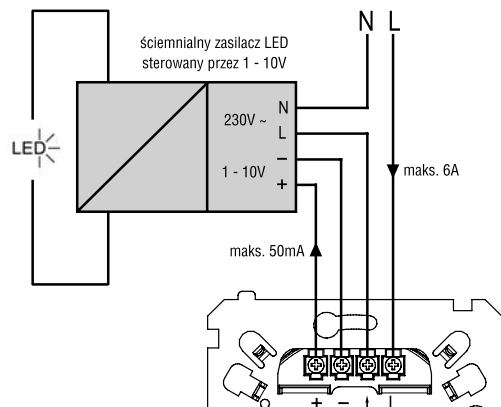
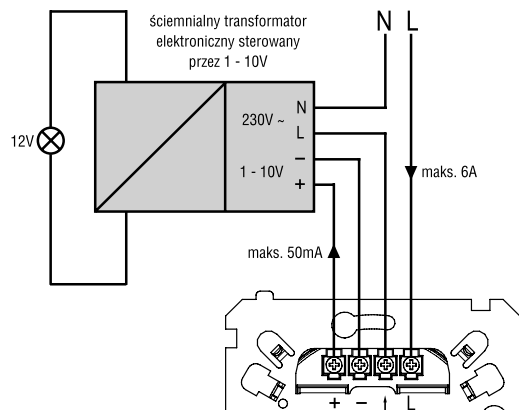
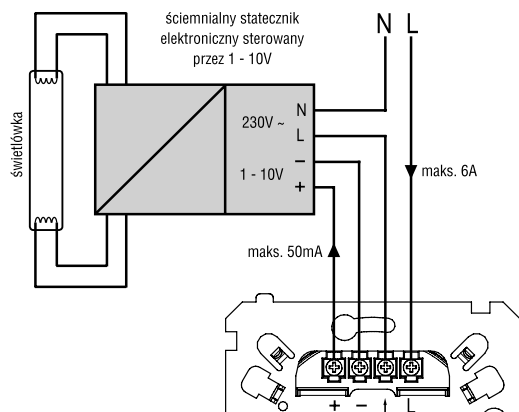
- świetlówek podłączonych poprzez ściemniające stateczniki elektroniczne (balasty),
- halogenów 12V podłączonych poprzez ściemniające transformatory elektroniczne,
- oświetlenia LED podłączonego poprzez ściemniające zasilacze.

Załączenie i wyłączenie następuje poprzez naciśnięcie pokrętki a regulacja poprzez obrót pokrętkiem. Aby uzyskać jaśniejsze światło należy obrócić pokrętkę w prawo (zgodnie z ruchem wskazówek zegara).



Regulacja odbywa się poprzez linię 1-10V podłączoną do wejść regulacyjnych w/w urządzeń. Do jednego regulatora można podłączyć kilka ściemniających urządzeń z wejściem 1-10V.

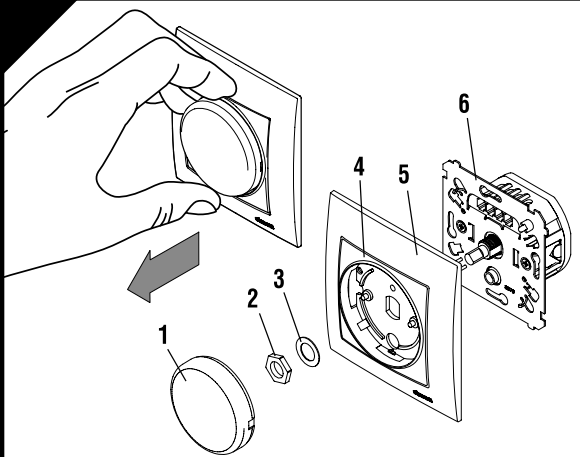
SCHEMAT PODŁĄCZENIA REGULATORA DO INSTALACJI ELEKTRYCZNEJ



DANE TECHNICZNE

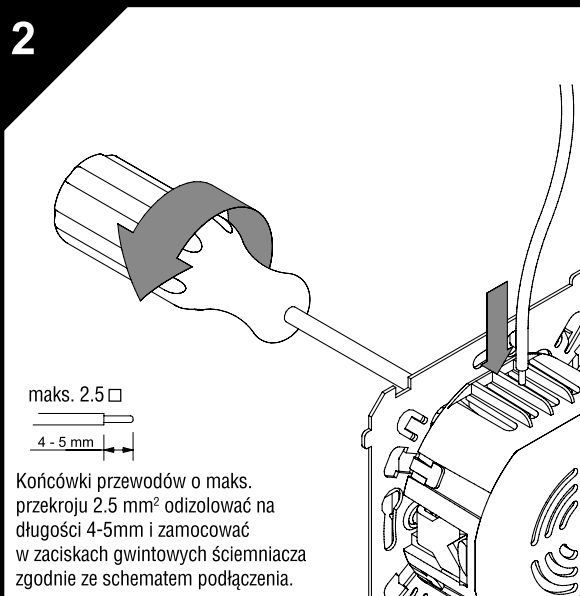
Napięcie regulacyjne	0,7 ÷ 11V
Prąd obciążenia wyjścia regulacyjnego	50mA
Prąd obciążenia styku łącznika	6A/230V~
Poziom zakłóceń	zgodny z PN-EN-55015
Stopień ochrony	IP20
Rodzaj pracy	ciągła
Sposób regulacji	płynny
Masa	75g

1 Montaż w puszcze pojedynczej



Zdjąć pokrętkę /1/, odkręcić nakrętkę /2/ mocującą pokrywę, zdjąć podkładkę /3/ i ramkę /5/ z pokrywą /4/ z zespołu wykonawczego /6/.

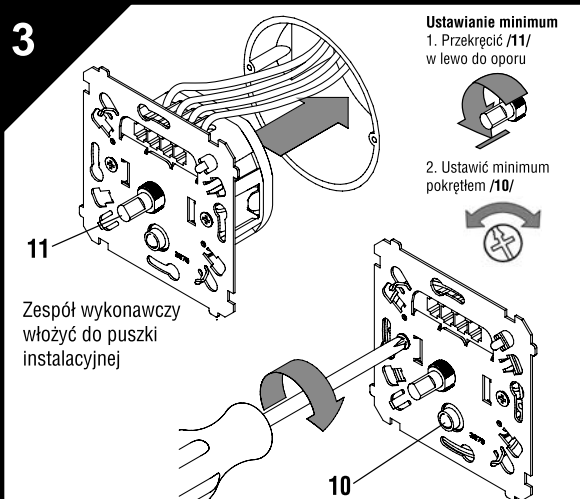
2



maks. 2.5 □
4 - 5 mm

Końcówki przewodów o maks. przekroju 2.5 mm² odizolować na długości 4-5mm i zamocować w zaciskach gwintowych ściemniacza zgodnie ze schematem podłączenia.

3



Ustawianie minimum

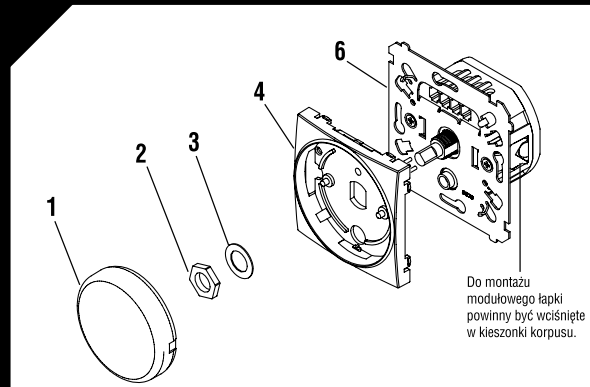
1. Przekręcić /11/ w lewo do oporu

2. Ustawić minimum pokrętkiem /10/

Zespół wykonawczy włożyć do puszek instalacyjnej

Łapki dokręcić wkrętami, na zespół wykonawczy nałożyć ramkę, pokrywę, podkładkę i przykręcić całość nakrętką. Sprawdzić zakres regulacji i w razie potrzeby ustawić minimum pokrętkiem /10/. Następnie założyć pokrętkę /1/.

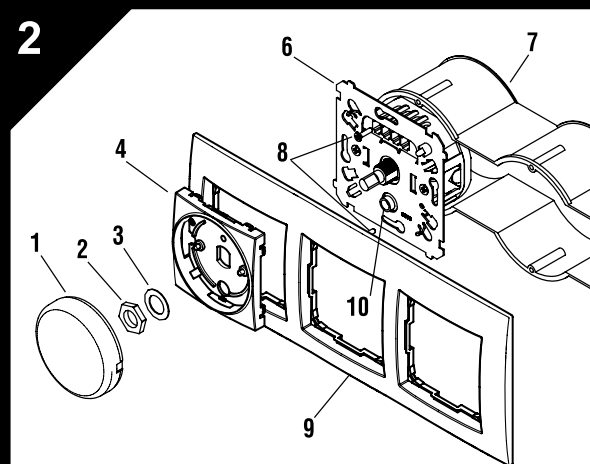
1 Montaż modułowy w puszcze pojedynczej i wielokrotnej



Do montażu modułowego łapki powinny być wciśnięte w kieszonki korpusu.

Zdjąć pokrętkę /1/, odkręcić nakrętkę /2/ mocującą pokrywę, zdjąć podkładkę /3/ i pokrywę /4/. Końcówki przewodów odizolować i zamocować w zaciskach gwintowych zespołu wykonawczego /6/ tak jak ma to miejsce podczas montażu w puszcze pojedynczej (rysunek 2 powyżej).

2



Zespół wykonawczy /6/ włożyć do puszek instalacyjnej /7/ i przykręcić wkrętami /8/ załączonymi do puszek. Na zamontowany w puszcze zespół wykonawczy nałożyć ramkę /9/, pokrywę /4/, podkładkę /3/ i przykręcić całość nakrętką /2/. Sprawdzić zakres regulacji i w razie potrzeby ustawić minimum pokrętkiem /10/. Następnie założyć pokrętkę /1/.