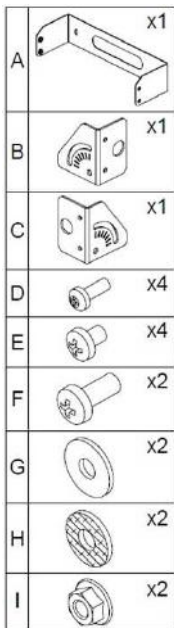
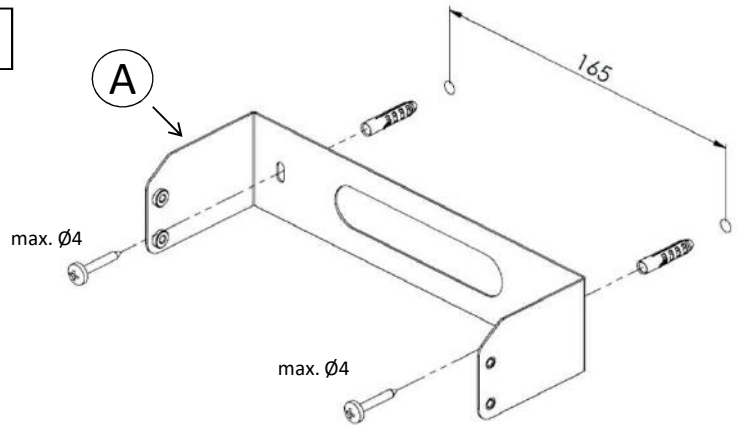


I. KIT CONTENTS
/ SKŁADOWE
ZESTAWU



II. FIXING THE WALL BRACKET „A” /
MONTAŻ WSPORNIKA ŚCIENNEGO „A”

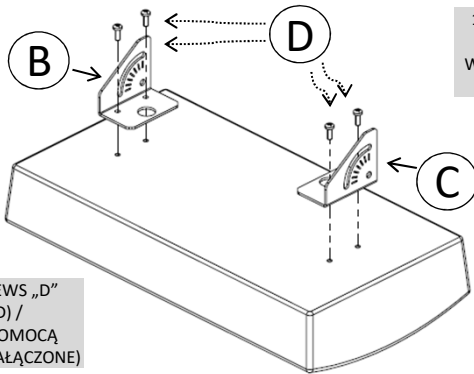
FIX TO A WALL OR A CEILING
BY MEANS OF SCREWS AND
PLUGS (NOT ATTACHED) /
PRZYMOCUJ DO ŚCIANY LUB
SUFITU ZA POMOCĄ WKRĘTÓW
I KOŁKÓW (NIEZAŁĄCZONE)



III. FIXING ANGLE BRACKETS „B” AND „C” / MOCOWANIE WSPORNIKÓW KĄTOWYCH „B” I „C”

(METHOD I / SPOSÓB I)...

...USES PREFABRICATED RECESSES FOR SCREWS /
...WYKORZYSTUJE PREFABRYKOWANE WGŁĘBIENIA POD
ŚRUBY MONTAŻOWE



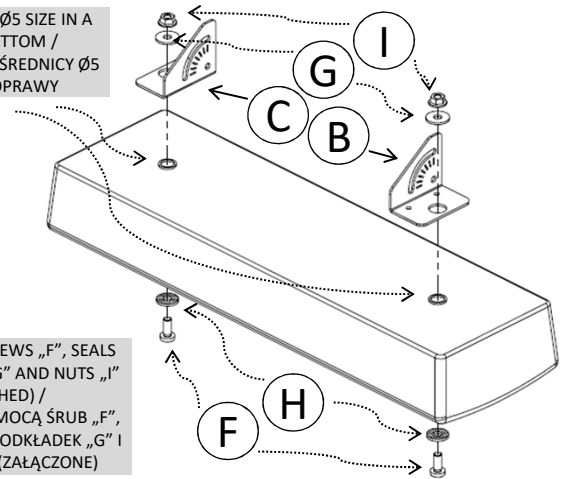
FIX USING SCREWS „D”
(ATTACHED) /
ZAMOCUJ ZA POMOCĄ
WKRĘTÓW „D” (ZAŁĄCZONE)

(METHOD II / SPOSÓB II)...

...REQUIRES DRILLING THROUGH A LUMINAIRE’S BASE /
...WYMAGA PRZEWIERCENIA PODSTAWY OBUDOWY OPRawy

1. MAKE 2 HOLES OF Ø5 SIZE IN A
LUMINAIRE’S BOTTOM /
WYWIERC 2 OTWORY ŚREDNICY Ø5
W PODSTAWIE OPRawy

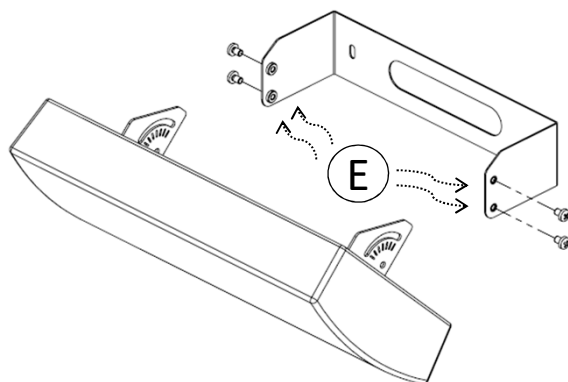
2. FIX USING SCREWS „F”, SEALS
„H”, WASHERS „G” AND NUTS „I”
(ATTACHED) /
ZAMOCUJ ZA POMOCĄ ŚRUB „F”,
USZCZELEK „H”, PODKŁADEK „G” I
NAKRĘTEK „I” (ZAŁĄCZONE)



IV. FIXING ANGLE BRACKETS TO THE WALL BRACKET / ŁĄCZENIE WSPORNIKÓW KĄTOWYCH ZE WSPORNIKIEM ŚCIENNYM

LUMINAIRE WITH PREFABRICATED RECESSES /
OPRAWA Z PREFABRYKOWANYMI WGŁĘBIENIAMI

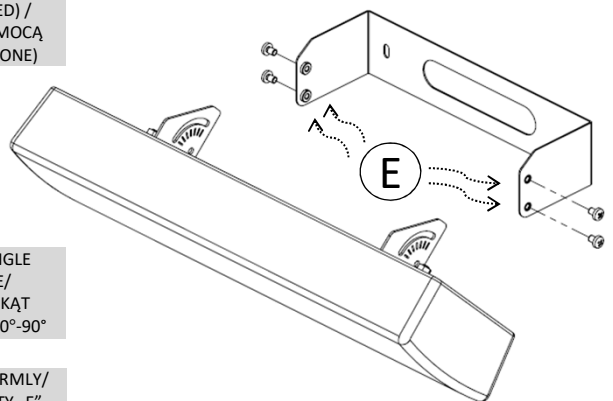
LUMINAIRE WITH DRILLED HOLES /
OPRAWA Z WYWIERCIONYMI OTWORAMI



1. FIX SLIGHTLY USING
SCREWS „E” (ATTACHED) /
ZAMOCUJ LEKKO ZA POMOCĄ
WKRĘTÓW „E” (ZAŁĄCZONE)

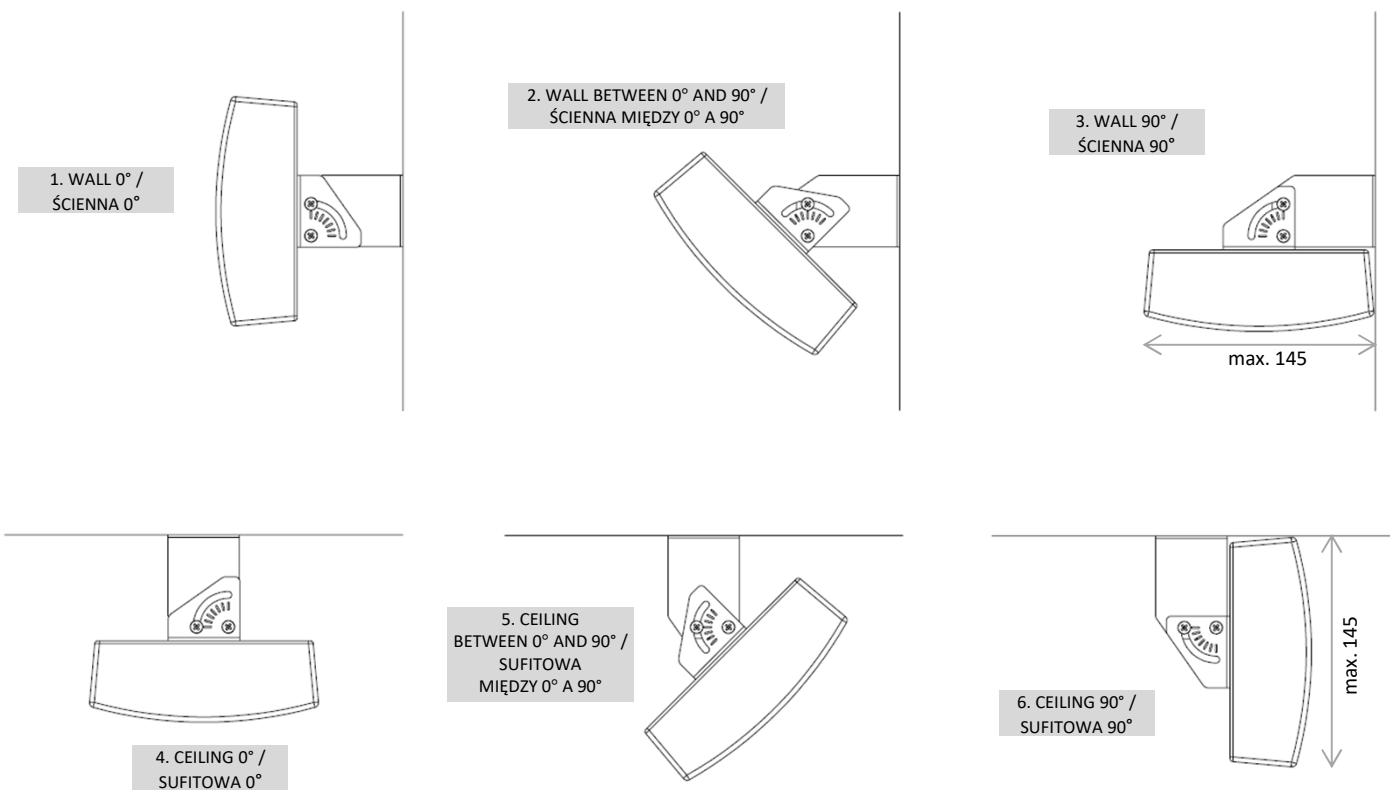
2. SET DESIRED TILT ANGLE
FROM 0°-90° RANGE/
NASTAW WYMAGANY KĄT
NACHYLENIA Z ZAKRESU 0°-90°

3. FIX THE SCREWS „E” FIRMLY/
DOKRĘĆ MOCNO WKRĘTY „E”



NOTE: FOR OTHER INSTALLATION DETAILS, LIKE CABLING ETC., PLEASE REFER TO THE LUMINAIRE’S INSTRUCTION MANUAL /
UWAGA: POZOSTAŁE SZCZEGÓŁY INSTALACYJNE, NP. OKABLOWANIE, OPISANE SĄ W INSTRUKCJI UŻYTKOWANIA OPRawy

V. INSTALLATION POSSIBILITIES /
MOŻLIWOŚCI INSTALACJI



intelight

0°-90° MOUNTING SUPPORT SET
WSPORNIK MONTAŻOWY 0°-90° - ZESTAW

	x1		x2
	x1		x2
	x1		x2
	x4		x4
	x2		

KTM: 93605



5 902270 319989

www.intelight.pl
Made in Poland
Data prod.:

CE