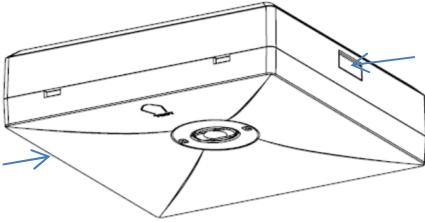
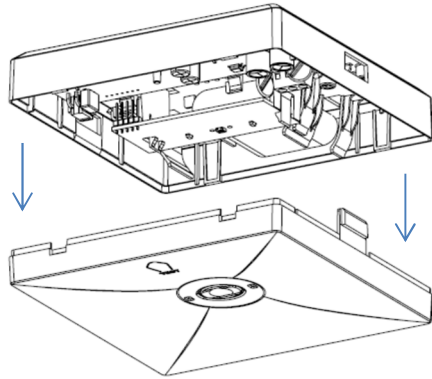


I. OTWARCIE OBUDOWY

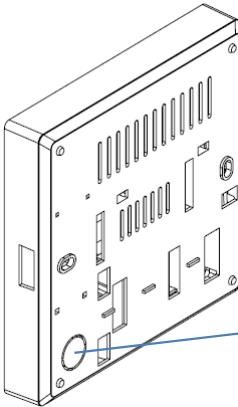
1. Otworzyć obudowę naciskając na zatrzaski z obu boków podstawy



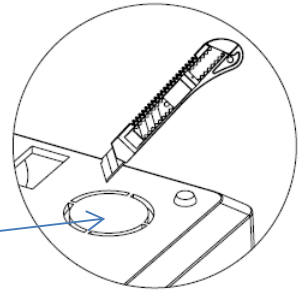
2. Wysunąć pokrywę obudowy



II. WYCIĘCIE OTWORU POD KABEL ZASILAJĄCY



Wyciąć otwór pod kabel zasilający w podstawie obudowy, wg rysunku



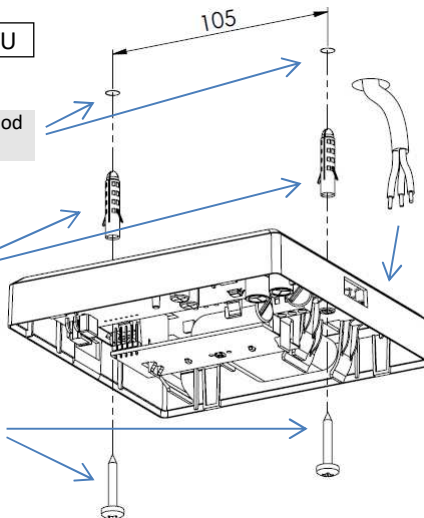
III. MOCOWANIE DO SUFITU

1. Wywiercić w suficie otwory pod kołki montażowe (max. $\varnothing 6$)

2. Zamontować kołki

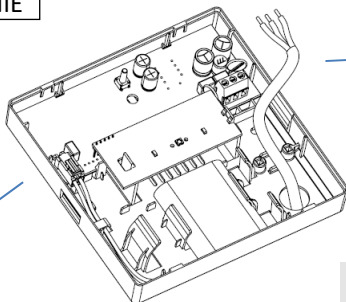
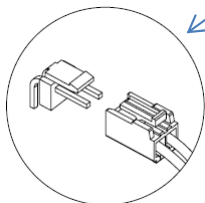
4. Przykręcić podstawę oprawy do sufitu (wkręty max. $\varnothing 4$)

3. Wprowadzić przewód zasilający do obudowy przez wycięty wcześniej otwór

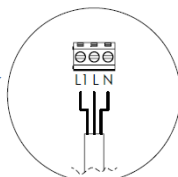


IV. OKABLOWYWANIE

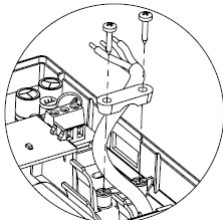
3. Podłączyć akumulator



1. Podłączyć przewody do kostki zasilającej



2. Dokręcić odciążkę przewodu zasilającego

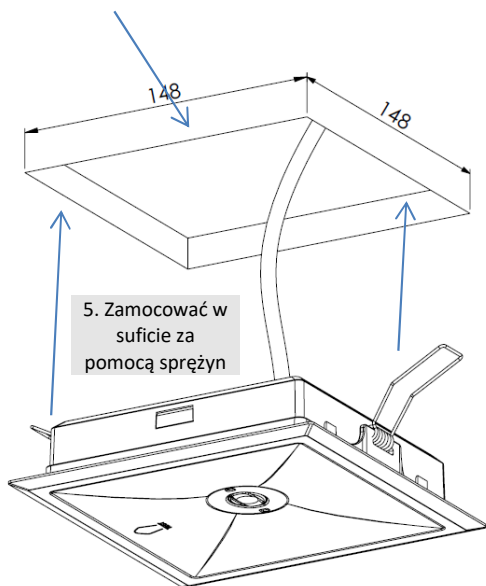


VI. MONTAŻ WPUSZCZANY

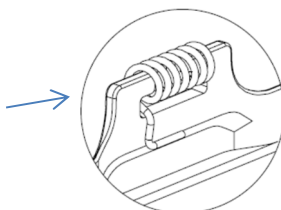
1. Wycięć otwór w suficie

2. Przeprowadzić etapy instalacyjne I, II, III/3, IV i V jak dla wersji natynkowej

5. Zamocować w suficie za pomocą sprężyn

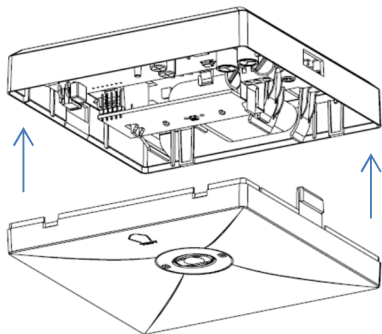


3. Zamontować sprężyny instalacyjne w ramce PT



V. ZAMYKANIE OPRAWY

Zatrzasnąć pokrywę w podstawie obudowy



4. Zatrzasnąć oprawę w ramce PT

