

## BERG DL

Oprawa najazdowa



IP  
67



BERG DL-100

 220-240 AC	 50		 IP 67	 0,5m		 -20÷35
 5	 IK 08		 1÷2,5			



BERG DL-100	<b>07172</b>	max 10	PAR16 LED	GU10	stal nierdzewna
BERG DL-10L	<b>07173</b>	max 10	PAR16 LED	GU10	stal nierdzewna

Kanlux BERG to wytrzymała oprawa dogruntowa z wymiennym źródłem światła o trzonku GU10. Świetnie sprawdza się do podświetlania podjazdów, alejek, chodników itp. Wykonana jest z materiałów najwyższej jakości, dzięki czemu odporna jest na nacisk do 500 kg.

- puszka montażowa w komplecie
- możliwość łączenia przelotowego opraw
- ułatwiona wymiana źródła światła
- Materiał obudowy: stal
- Materiał szyby ochronnej: szkło hartowane
- Materiał panelu/ramki: stal nierdzewna

## BERG DL

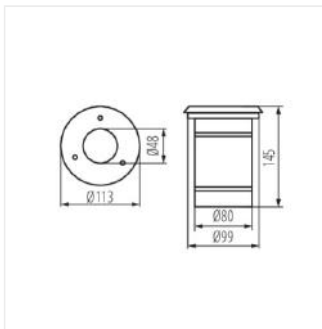
Oprawa najazdowa



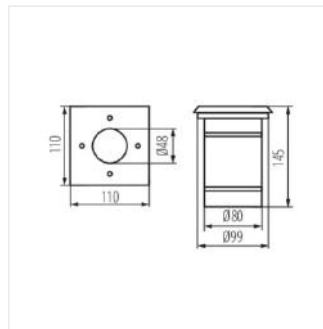
BERG DL-100



BERG DL-10L



BERG DL-100



BERG DL-10L