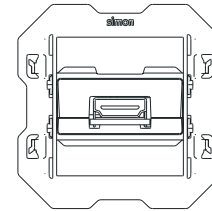


- \* Para distancias mayores requiere amplificador de señal. La longitud del cable dependerá del tipo de emisión (full HD, 3D,...)
  - \* Para distâncias superiores é necessário um amplificador de sinal. O comprimento do cabo dependerá do tipo de emissão (full HD, 3D,...)
  - \* Pour des distances supérieures requiert un amplificateur de signal. La longueur du câble dépendra du type d'émission (full HD, 3D,...)
  - \* A signal amplifier is required for greater distances. The length of the cable will depend on the type of emission (full HD, 3D,...)
  - \* En signalforsterker er nødvendig for lengre avstander. Kabellengden er avhengig av signaltypen (full HD, 3D, ...)
  - \* En signalförstärkare krävs för större avstånd. Kabelns längd beror på typen av sändning (full HD, 3D ...)
  - \* W przypadku większych odległości konieczny będzie wzmacniacz sygnału. Długość kabla zależy od formatu obrazu (full HD, 3D itd.)
  - \* При большой длине кабеля необходимо использовать усилитель сигнала. Длина кабеля зависит от типа сигнала (full HD, 3D,...)
  - \* 对于更远的距离，需要使用信号放大器。电缆的长度取决于发射类型（全高清、3D、.....）
- المسافات الأكبر يتطلب مضخم إشارة. يعتمد طول الكابل على نوع البث (Full HD + 3D ...)

## CONECTOR HDMI

CONECTOR HDMI  
CONNECTEUR HDMI  
HDMI CONNECTOR  
HDMI-KOBLING  
HDMI-KOPPLING  
GNIAZDO HDMI  
СОЕДИНИТЕЛЬ HDMI  
HDMI 连接器

(HDMI) وصله إنتش دي إم إي




10000560-039

### Características técnicas

Características técnicas  
Caractéristiques techniques  
Technical characteristics  
Parametry techniczne  
Tekniske spesifikasjoner  
Teknisk specifikation  
Технические Характеристики  
技术规格

المواصفات الفنية



Tipo de cable / Tipo de cabo Type de câble / Type of cable Вид проводим	CAT. 1	нормы STANDARD	L. Max. 5m* Макс. длина 5м *	
	CAT. 2	нормы HIGH SPEED	L. Max. 12m* Макс. длина 12м *	



02-09-2020  
B991388

# INSTALACIÓN - INSTALAÇÃO - INSTALLATION - INSTALLATION - MONTAŽ - MONTERING - INSTALLATION - УСТАНОВКА - 安裝 - التركيب



Antes de cualquier intervención, cortar la corriente. Respetar estrictamente las condiciones de instalación y de utilización. Un montaje incorrecto puede causar averías. Simon no se hace responsable de cualquier uso indebido del producto.

Antes de qualquer intervenção, cortar a corrente. Respeitar rigorosamente as condições de instalação e de utilização. O montagem incorrecto pode causar avarias. A Simon não se responsabiliza por qualquer utilização indevida do produto.

Avant toute intervention, couper le courant. Respecter strictement les conditions d'installation et d'utilisation. Un montage incorrect peut causer des pannes. Simon ne sera tenu responsable d'aucun mauvais usage du produit.

Make sure the power supply is disconnected before any intervention. Strictly comply with instructions for installation and use. Incorrect assembly can use malfunction. Simon is not responsible of any incorrect use of the product.

Påse at strømforsyningen er frakoblet før arbeidet påbegynnes. Følg instruksjonene for montering og bruk nøye. Feil montering kan forårsake feil. Simon påtar seg ikke ansvar for feil bruk av produktet.

Kontrollera att strömtillförseln är urkopplad innan hanteringen. Följ noggrant anvisningarna för installation och användning. Felaktig montering kan leda till att produkten inte fungerar som den ska. Simon ansvarar inte för eventuell felaktig användning av produkten.

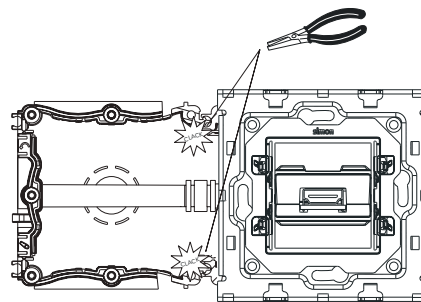
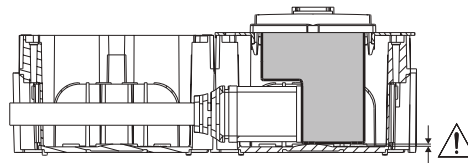
Przed podjęciem jakichkolwiek czynności należy wyłączyć zasilanie. Należy ściśle przestrzegać warunków montażu i użycia. Nieprawidłowy montaż może spowodować awarie. Firma Simon nie ponosi odpowiedzialności za nieprawidłowe użycie produktu.

При первой установке или любом изменении в подключении отключите электропитание. Точно следуйте правилам установки и эксплуатации. Неправильное подключение может стать причиной выхода из строя оборудования. «Simon» не несёт ответственности за какое-либо использование продукта не по назначению.

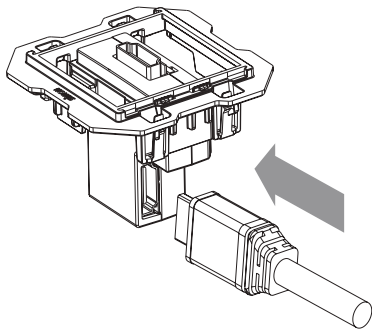
在进行任何操作之前要切断电流。严格遵照安装条款进行安装。安装不当会造成伤害。对不当操作造成的任何损失Simon公司不负责任。

قبل القيام بأي تدخل، قم بقطع التيار الكهربائي. اتبع شروط التركيب والاستخدام بدقة. يمكن أن يتسبب التجميع الخاطئ في حدوث أضرار. شركة سيمون Simon مسؤولة عن أي سوء استخدام للمنتج Simon

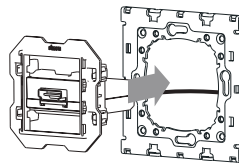
Ejemplo de instalación / Exemplo de instalação / Exemple d'installation / Installation exemple / Monteringseksempel  
Exemplu de instalație / Przykład montażu / Пример установки / 安裝实例 / نموذج التركيب



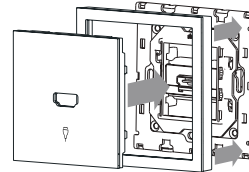
1



2



3



4

