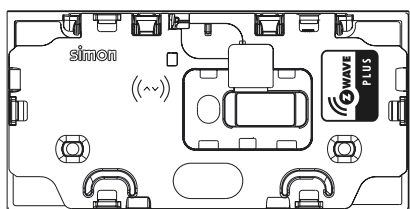


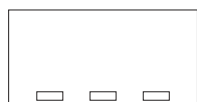
TECLA STRÖMBRYTARE MASTER DUBBEL IO

simon



1000X036-XXX

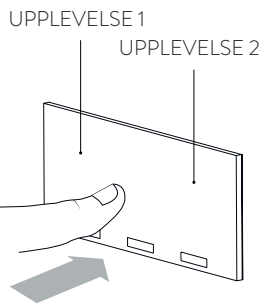
1000X037-XXX



1000X038-XXX

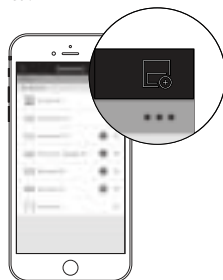
Tekniska egenskaper

Voltage Supply From 10000306-039	INTERFACE CONNECTOR To be plugged on 10000306-039	INDICATORS 3LED	40°C 0°C	90%HR
IP20	Z-WAVE PLUS	CE	EAC	
Download on the App Store	Get it on Google play			



2 Ladda ned applikationen Simon iO. När den har laddats ned, gå till "Enheter" och klicka på "Lägg till enhet" högst upp till höger i applikationen.

A Ladda ned applikationen Simon iO. B När den har laddats ned, gå till "Enheter" och klicka på "Lägg till enhet".



SVENSKA

BESKRIVNING

Den anpassningsbara Tecla Master Doble-strömbrytaren (1000X038-XXX) låter dig utföra två saker genom tekniken Z-Wave, vilket ger dig fler upplevelser snabbare. Strömbrytaren Tecla Master Doble iO Välkomst/Avsked (1000X036-XXX) fokuserar på att ge upplevelsen av välkomst och total nedsläckning. Strömbrytaren Tecla Master Doble iO Centralisering av persienner (1000X037-XXX) låter dig centralisera över 20 persienner, markiser och rullgardiner genom upplevelser. Detta är en Z-Wave-enhet med flera kanaler, som erbjuder 2 kanaler. Varje kanal fungerar som en Wall Controller och erbjuder länkar för att arbeta med annan utrustning från Z-Wave Simon. Varje kanal motsvarar och kontrolleras av de två pekskärmarna som enheten har.
- Vänster sida kanal 1
- Höger sida kanal 2

ANVÄNDNING AV KNAPPSATS OCH RESPONS

HÄNDELSE	KNAPPSATSÅTGÄRD	STATUS AV ENHETEN	LAMPORNAS RESPONS	UTRUSTNINGENS BETEENDE
	Ingen tryckning		-AV (se konfigurations Tabellen, punkt 1 och 12) - Pekskärm ej inkluderad i ett Z-Wave-nätverk, blinkar i 2 sek. - Fel, blinkar i 0,1 sek.	Blinkande mitt-LED
Vidrör pekskärm till höger eller till vänster	Känner av tryck	Ej associerad	LED på motsvarande sida blinkar på 0,1 sek i 2 sekunder	
		Sida associerad med 1 Simon-enhet	LED på motsvarande sida aktiveras i 5 sekunder	Se konfig. 28
		Sida associerad med 1 icke-Simon-enhet	LED på motsvarande sida aktiveras i 5 sekunder	Se konfig. 28
		Sida associerad med n>1 enheter	LED på motsvarande sida aktiveras i 5 sekunder	Tecla avgör själv statusen av de associerade kontrollerna enligt det sista värdet som mottogs.
Vidrör pekskärm till höger eller till vänster	Kort tryck (t<2 s)	Den associerade sidan är inaktiv	LED på motsvarande sida aktiveras i 5 sekunder	Basic Set 0xFF skickas enligt det sista regleringsvärdet
		Den associerade sidan är aktiv	LED på motsvarande sida avaktiveras	Basic Set 0x00 skickas till den tillhörande enheten
		Statusen av den associerade sidans kontroll är ej känd.		Om en statuskontroll av den tillhörande enheten inte har utförts, görs den nu. När detta värde har mottagits inverterar sig kontrollen och ger feedback till LED-lamporna enligt vad som har angetts i de två föregående raderna
Lägg till/associera eller ta bort från Z-Wave-nätverket	Långt tryck 2s<t<10s		LED blinkar tills trycket släpps	Enheten skickar en Node Info för att ansluta sig till eller koppla bort sig från Z-Wave-nätverket
			Långt tryck t>30s	LED på motsvarande sida tänds i 2,5 sek.

* Några av funktionerna eller responserna kan ändras beroende på konfigurationsparametrarna.
** Använd endast denna procedur om den primära nätverkskontrollern är frånvarande eller på annat sätt inte fungerar.

ÖVERENSSTÄMMELSE MED Z-WAVE-PROTOKOLLET

Denna produkt kan inkluderas i och hanteras i ett Z-Wave-nätverk som arbetar med Z-Wave-certifierade enheter och program från andra tillverkare. Alla enheter utan batterier fungerar som repeaters inom Z-Wave-nätverket för att öka nätets tillförlitlighet.

SPECIFIKATIONER Z-WAVE

SPECIFIKATION AV Z-WAVE-ENHET	
Enhetstyp	WALL_CONTROLLER
Generell enhetstyp	GENERIC_TYPE_WALL_CONTROLLER
Specifik enhetstyp	SPECIFIC_TYPE_BASIC_WALL_CONTROLLER
Funktionstyp	ROLE_TYPE_SLAVE_ALWAYS_ON

ENHET

COMMAND_CLASSES_SOPORTADAS
COMMAND_CLASS_ZWAVEPLUS_INFO_V2
COMMAND_CLASS_VERSION_V2
COMMAND_CLASS_MANUFACTURER_SPECIFIC_V2
COMMAND_CLASS_DEVICE_RESET_LOCALLY
COMMAND_CLASS_ASSOCIATION_GRP_INFO
COMMAND_CLASS_ASSOCIATION_V2 *
COMMAND_CLASS_MULTI_CHANNEL_V3
COMMAND_CLASS_MULTI_CHANNEL_ASSOCIATION_V3
COMMAND_CLASS_POWERLEVEL
COMMAND_CLASS_SWITCH_BINARY_V1
COMMAND_CLASS_SWITCH_BASIC_V1
COMMAND_CLASS_CONFIGURATION_V2
COMMAND_CLASS_CENTRAL_SCENE_V3

* Alla anslutningar går via Command Class Multichannel Association

KANAL 1 OCH 2

COMMAND_CLASSES_SOPORTADAS
COMMAND_CLASS_SWITCH_BINARY_V1
COMMAND_CLASS_SWITCH_BASIC_V1
COMMAND_CLASS_ASSOCIATION_GRP_INFO
COMMAND_CLASS_ASSOCIATION_V2 *
COMMAND_CLASS_MULTI_CHANNEL_ASSOCIATION_V3
COMMAND_CLASS_CONFIGURATION_V2

COMMAND_CLASSES_CONTROLADAS
COMMAND_CLASS_SWITCH_BINARY_V1
COMMAND_CLASS_SWITCH_BINARY_V1
COMMAND_CLASS_MANUFACTURER_SPECIFIC_V2
COMMAND_CLASS_ASSOCIATION_V2
COMMAND_CLASS_MULTI_CHANNEL_ASSOCIATION_V3

ASSOCIERINGSGRUPPER

Grupp	Grupp 1 (Lifeline) -> Namn "LIFELINE"
Antal enheter	3
Automatiska rapporter	Vid återställning av Z-Wave-modulen skickas en DEVICE-RESET-LOCALLY-NOTIFICATION.

Grupp	Grupp 2 (kontroll) -> namn "Key 1" -> kartlagd till grupp 2, vänster sida
Antal enheter	5
Åtgärder	Under associeringsprocessen eller under en flerkanalassociering eller när ett Association eller Multichannel Set tas emot: CC Manufacturer Specific, Manufacturer Specific Get: (för att hämta tillverkare) CC Association eller Multichannel Association Set: (se paragraf 28 för att få mer information om hur man använder detta kommando). Under associeringsprocessen eller under en flerkanalassociering eller när ett Association eller Multichannel Set tas bort: (se paragraf 28 för att få mer information om hur man använder detta kommando). CC Basic, Basic Get -> Skickas om parameter 28 har ett värde på 0x00, det bara finns en associerad enhet och den är en enhet. Används för att hämta status för den associerade enheten. Den skickas till de associerade noderna efter en tryckning för att ändra deras statusar: Värde: 0xFF för att aktivera / 0x00 för att inaktivera Det återändras till de associerade noderna vid mottagande av en BASIC_SET via Z-Wave. Det återändras till de associerade noderna vid mottagande av en BINARY SET via Z-Wave.

Grupp	Grupp 3 (kontroll) -> namn "Key 2" -> kartlagd till grupp 2, höger sida
Antal enheter	5
Åtgärder	Under associeringsprocessen eller under en flerkanalassociering eller när ett Association eller Multichannel Set tas emot: CC Manufacturer Specific, Manufacturer Specific Get: (för att hämta tillverkare). CC Association eller Multichannel Association Set: (se paragraf 28 för att få mer information om hur man använder detta kommando). Under associeringsprocessen eller under en flerkanalassociering eller när ett Association eller Multichannel Set tas bort: (se paragraf 28 för mer information om hur man använder detta kommando). CC Basic, Basic Get -> Skickas om parameter 28 har ett värde på 0x00, det bara finns en associerad enhet och den är en enhet. Används för att hämta status för den associerade enheten. Den skickas till de associerade noderna efter en tryckning för att ändra deras statusar: Värde: 0xFF för att aktivera / 0x00 för att inaktivera Det återändras till de associerade noderna vid mottagande av en BASIC_SET via Z-Wave. Det återändras till de associerade noderna vid mottagande av en BINARY SET via Z-Wave.

För varje kanal finns konfigurationer som låter dig upprätta utökade funktioner. I detta fall påverkar konfigurationerna LED och sidan till vänster eller till höger, enligt den kanal som har valts.

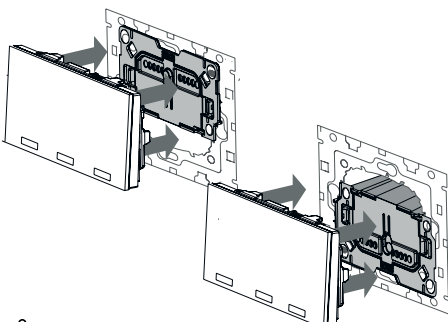
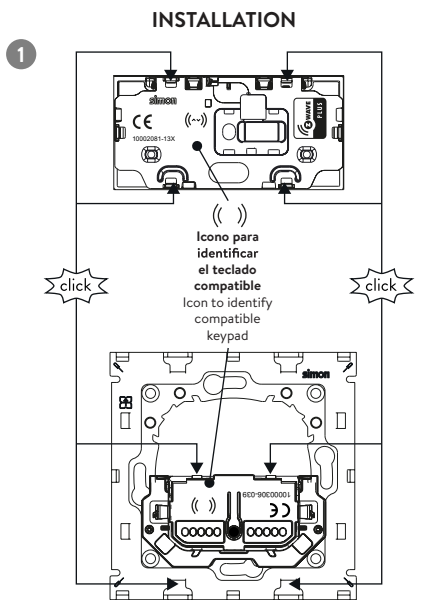
KONFIGURATIONER (För båda kanaler)

NAMN	STORLEK	VÄRDE
1 Mitt-LED	1	0x00 -> (Standardvärde) Släck mitt-LED:n 0xFF -> Tänd mitt-LED:n
12 LED i viloläge	1	0x00 -> (Standardvärde) Mitt-LED:n släckt 0xFF -> LED tänd till 20 % av maxnivån
13 Blockera tillträde	1	0x00 -> Tillåt förändringar på lasten. (Standardvärde) 0xFF -> Tillåt inte förändringar på lasten.
15 Återställ värden (endast skriv)	2	Detta värde startar om hela enheten.
19 Åtgärd vid tryckning	1	0 -> ((Standardvärde) Vid tryck under <2 sek växlas det mellan på och av (beroende på status för associerad kontroll) genom att skicka en Basic Set på 0x00 eller 0xFF till associerade noder. Slider fungerar inte. 1 -> Vid tryck t<2 sek aktiveras alltid de associerade enheterna enligt det sista värdet och skickar en Basic Set på 0xFF 2 -> Vid tryck t<2 sek avaktiveras alltid de associerade enheterna och skickar en Basic Set på 0x00
20 Identifiera (endast skriv)	1	0xFF -> Tecla gör att mitt-LED:n blinkar i 5 sekunder.
28 Konsultera vid tryckning	1	0x00 -> (I det fall att det bara kontrolleras 1 enhet) När Touch detekteras kontrolleras statusen av den kontrollerade enheten 0xFF -> (Standardvärde) (I det fall att det bara kontrolleras 1 enhet) Statusen av enheten avlysnas och det görs ingen uppdatering när Touch detekteras. När antalet associerade enheter ändras och om det tidigare eller efter associeringen endast finns en associerad Simon-enhet, kommer Tecla att göra en Association Set eller Remove för att avkänna lasten vid varje tillfälle eller undvika att onödig information skickas. När värdet är 0xFF och en enhet läggs till: - Om man går från 0 till 1 eller från 2 till 1 enheter och de är Simon skickas en Association Set till grupp 2 hos den kontrollerade enheten. (Om enheten inte är Simon ska denna åtgärd utföras manuellt.) - Om man går från 1 till 0 eller från 1 till 2 enheter och den primära enheten är Simon skickas en Association Remove till grupp 2 hos den primära enheten av den kontrollerade gruppen. (Om enheten inte är Simon ska denna åtgärd elimineras manuellt.)
29 Aktivera automatiska rapporter CENTRAL_SCENE	1	0x00 -> Aktiverar CC Central Scene Notification när det inte finns några noder associerade till kontrollgruppen och förhindrar felsignaler genom att trycka t<2 s om det inte finns några associerade noder. 0xFF -> Aktiverar felsignaler genom att trycka t<2 s om det inte finns några associerade noder.

⚠ Dessa inställningar återställs inte till standardvärdena när enheten tas bort från nätverket. Endast COMMAND_CLASS_DEVICE_RESET_LOCALLY -> DEVICE_RESET_LOCALLY_NOTIFICATION kommer att skickas för att rapportera att noden har tagits bort från nätverket, men kommer att behålla de inställda konfigurationerna. För att återställa inställningarna gör du något av följande:
- Kommando CONFIGURATION SET med standardbitt satt till 1 när du skriver varje konfiguration.
- Utför en lång tryckning på 30 sekunder eller skicka en CONFIGURATION SET med parameter 15 och rätt värde.

Varning!

- Se till att strömförsörjningen är frånkopplad under installationen.
- Produkten bör installeras av en kvalificerad elektriker och uppfylla alla standarder och regler, både nationella och lokala, för elektriska installationer.
- Använd inte kemiska produkter eller produkter med slipmedel för att rengöra produkten.
- En felaktig montering kan orsaka tekniska fel eller funktionsfel.
- Simon är inte ansvariga för felaktig användning av produkten.



⚠ Koppla bort strömtillförseln till 10000306-039 innan du ansluter panelen.