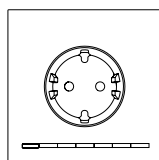
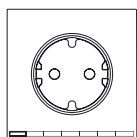


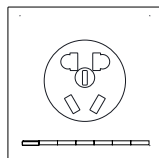
simon



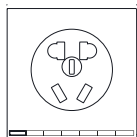
1002X108-XXX



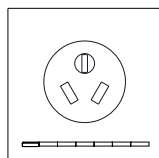
1000X041-XXX



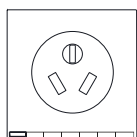
10021109-XXX



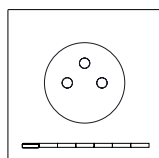
10002038-XXX



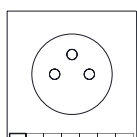
10021110-XXX



10002039-XXX



10020126-XXX

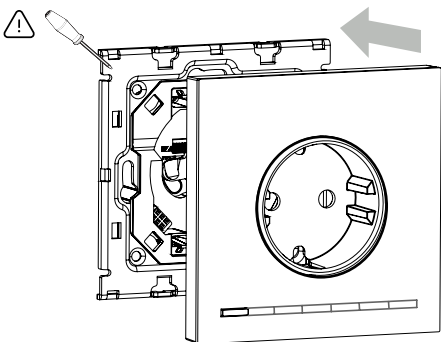


10002042-XXX

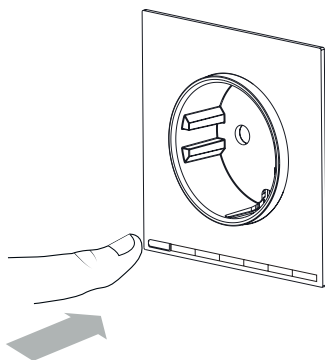
Características técnicas

Voltage Supply From 10002432-039 10002460-039 10002462-039	INDICATORS 1 BUTTON 7 LED 1 RGB	40°C 0°C	90%HR	IP20

INSTALACIÓN



Para desmontar es necesario el uso de herramienta aplicada en las zonas marcadas.



DESCRIPCIÓN

Una vez conectado a 10002432-039 / 10002460-039 / 10002462-039 este frontal permite el control directo de una carga enchufada vía pulsación local o Z-Wave.

USO DE TECLADO Y RESPUESTAS

SUCESO	ACCIÓN TECLADO	ESTADO DEL EQUIPO	FEEDBACK LEDS	ACTUACIÓN DEL EQUIPO
	No presionado	Fuera de una red Z-Wave Vinculado a una red Z-Wave	- LED central realiza intermitencia lenta. - También se realizan los feedbacks establecidos en el apartado "Vinculado a APP Simon IO o a una red Z-Wave". - Carga OFF sin exceso de potencia (LED1 blanco) - Carga OFF por exceso de potencia (LED1 Color rojo Intermitente) - Carga ON con limitación de potencia activa (LED1 naranja) - Carga ON sin limitación de potencia activa (LED1 verde) - Baliza, los LEDs L1,7 regulan su intensidad según parámetro 3. - Error, intermitencia de rápida en LED central.	
		DESACTIVADA	RGB pulsador pasa a activo en verde o naranja	Se activa la carga
		ACTIVADA	RGB pulsador pasa a activo en blanco	Se desactiva la carga
Incluir / asociar o eliminar de la red Z-Wave	Pulsación larga 2s<t<30s		LED central parpadea hasta liberar pulsación	El dispositivo envía un Node Info para incluirse o excluirse de la red Z-Wave.
Restablecer valores de fábrica**	Pulsación larga t>30s		LED central se enciende durante 2,5 seg.	Se vuelve al estado de fábrica.

* Si al dejar de pulsar la pulsación estuviera bloqueada el LED del pulsador parpadearía en rojo 3 veces a una frecuencia de 0,5s

* Algunas de las funciones o respuestas pueden cambiar en función de los parámetros de configuración.

** Por favor, utilice este procedimiento sólo cuando el controlador primario de la red está ausente o de lo contrario inoperable.

CONFORMIDAD CON PROTOCOLO Z-WAVE

Este producto se puede incluir y gestionar en una red Z-Wave, trabajando con dispositivos y aplicaciones certificados Z-Wave de otros fabricantes. Todos los dispositivos que no vayan a baterías actúan como repetidores dentro de la red Z-Wave con el fin de incrementar la fiabilidad de la red.

ESPECIFICACIONES Z-WAVE

ESPECIFICACIÓN DEL DISPOSITIVO Z-WAVE	COMMAND CLASSES SOPORTADAS
Tipo de dispositivo ON/OFF_POWER_SWITCH	COMMAND_CLASS_ZWAVEPLUS_INFO_V2
Tipo de dispositivo genérico GENERIC_TYPE_SWITCH_BINARY	COMMAND_CLASS_VERSION_V2
Tipo de dispositivo específico SPECIFIC_TYPE_POWER_SWITCH_BINARY	COMMAND_CLASS_MANUFACTURER_SPECIFIC_V2
Tipo de función ROLE_TYPE_SLAVE_ALWAYS_ON	COMMAND_CLASS_BASIC_V1
	COMMAND_CLASS_ASSOCIATION_V2
	COMMAND_CLASS_ASSOCIATION_GRP_INFO_V3
	COMMAND_CLASS_POWERLEVEL_V1
	COMMAND_CLASS_CONFIGURATION_V2
	COMMAND_CLASS_DEVICE_RESET_LOCALLY_V1
	COMMAND_CLASS_FIRMWARE_UPDATE_MD_V4
	COMMAND_CLASS_METER_V4
	COMMAND_CLASS_SWITCH_BINARY_V1

GRUPOS DE ASOCIACIÓN

ID	1 (Lifeline)
Nombre	"LIFELINE"
Max. Nodos	3
CommandClass Asociadas	COMMAND_CLASS_BASIC_REPORT Se manda a los nodos asociados cuando la carga cambia de estado: ACTIVADA -> 0xFF DESACTIVADA -> 0x00
	COMMAND_CLASS_METER_REPORT_V4 Se manda a los nodos asociados cuando la potencia consumida varía más de un 10% "Electric meter"; "Consumed"; "Watts"; Size 4, Precision 1, Value (W) COMMAND_CLASS_DEVICE_RESET_LOCALLY_NOTIFICATION Se manda a los nodos asociados cuando se elimina el dispositivo de la red Z-Wave
ID	2 (Control)
Nombre	"CTRL"
Max. Nodos	20
CommandClass Asociadas	COMMAND_CLASS_BASIC_REPORT Se manda a los nodos asociados cuando la carga cambia de estado: ACTIVADA -> 0xFF DESACTIVADA -> 0x00

CONFIGURACIONES

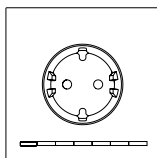
NOMBRE	TAMAÑO	VALOR
1 LED central	1	0x00 -> (Valor por defecto) Apaga el LED central 0xFF -> Enciende el LED central
2 Límite consumo personalizado	2	0x0000 -> (Valor por defecto) Desactiva el límite de consumo personalizado 0x0001 - 0xFFFF -> Establece la potencia en Watts soportada (una vez que la carga supera ese nivel, se desactiva).
3 Función baliza	1	0x00 -> (Valor por defecto) Deshabilita la función baliza 0x01-0x63 (1-100%) -> Establece la intensidad de los Leds de baliza.
10 Encendido Temporizado	1	0x00 -> (Valor por defecto) Deshabilita la temporización
11 Apagado Temporizado	1	0x01-0x7F -> Establece una temporización con rango de (1-127seg)
16 Apagado Retardado	1	0x80-0xFE -> Establece una temporización con rango de (1-127min)
13 Bloqueo local	1	0x00 -> (Valor por defecto) Habilita el pulsador para controlar la carga 0xFF -> Deshabilita la acción del pulsador sobre la carga
15 Reset defecto (Solo escritura)	2	0x9867 -> Parámetros, Grupos y estado Z-Wave se restauran a los valores por defecto. 0x4312 -> Los parámetros, a excepción del Bloquear Pulsación Larga, se restauran a los valores por defecto.
17 Estado PostReset	1	0x00 -> Iniciar con el relé desactivado. 0xFF -> (Valor por defecto) Recuperar el estado anterior.
19 Acción al pulsar	1	0x00 -> TOGGLE (Valor por defecto). Una pulsación corta (t<2s) conmuta la carga 0x01 -> ON. Una pulsación corta (t<2s) se activa la carga 0x02 -> OFF. Una pulsación corta (t<2s) se desactiva la carga
20 Identificar (Solo escritura)	1	0xFF -> El LED central parpadea durante 5 segundos a frecuencia de 0,1s
21 Estado carga (Solo lectura)	2	[Byte 0] 0x00 -> La carga está desactivada 0x01 -> La carga está activada [Byte 1] 0x00 -> La carga está desactivada 0xFF -> La carga está activada
28 Bloquear Pulsación Larga	1	0x00 -> (Valor por defecto) La pulsación larga (t>2s) funciona según lo descrito en la tabla de uso y señalización 0xFF -> La pulsación de 2s<t<10s no envía Node Info La pulsación de t>30s restaura los parámetros de configuración excepto Bloquear Pulsación Larga y envía un Node Info.

⚠ Estas configuraciones no son restablecidas a los valores por defecto cuando el dispositivo es eliminado de la red. Únicamente COMMAND_CLASS_DEVICE_RESET_LOCALLY -> DEVICE_RESET_LOCALLY_NOTIFICATION será enviado para informar que el nodo ha sido eliminado de la red, pero mantendrá las configuraciones establecidas.

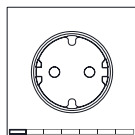
Para restaurar las configuraciones realice una de las siguientes acciones:

- Command CONFIGURATION SET con default bit a 1 al escribir cada configuración.
- Realice una pulsación larga de 30 segundos o envíe un CONFIGURATION SET con el parámetro 15 y el valor adecuado.

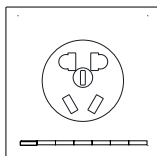
simon



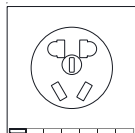
1002X108-XXX



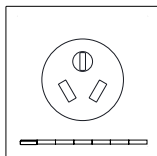
1000X041-XXX



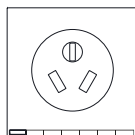
10021109-XXX



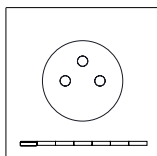
10002038-XXX



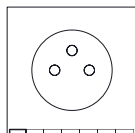
10021110-XXX



10002039-XXX



10020126-XXX

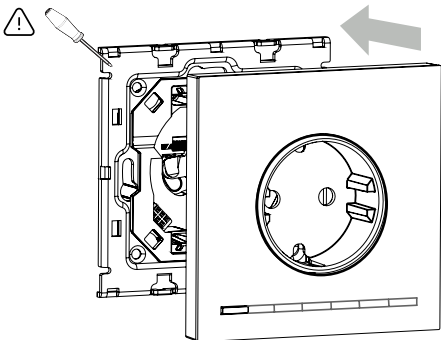


10002042-XXX

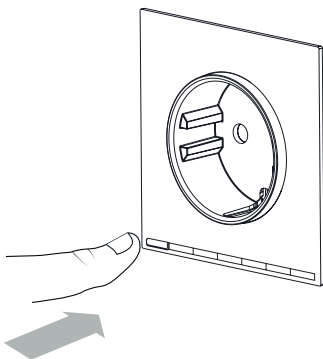
Technical characteristics

Voltage Supply From 10002432-039 10002460-039 10002462-039	INDICATORS 1 BUTTON 7 LED 1 RGB	40°C 0°C	90%HR	IP20

INSTALLATION



To remove it is necessary to use a tool applied in the marked areas.



DESCRIPTION

Once plugged to 10002432-039 / 10002460-039 / 10002462-039 This Front permits the direct control of a load plugged toggling it each time that the pushbutton is. It is also possible to control the load using Z-Wave devices.

KEYPAD USE & FEEDBACKS

EVENT	KEYPAD ACTION	LOAD STATE	FEEDBACK LEDES	LOAD ACTION
	Not pressed	Not included into a Z-Wave Network	- Central LED blinks slow - Feedbacks detailed on "Included in a Z-Wave Network" are also performed	
		Included in a Z-Wave Network	- OFF due to load a limit consumption (LED1 red blinking) - OFF with no load limit consumption (LED1 white) - ON with load limit consumption (LED1 orange) - ON with no load limit consumption (LED1 green) - Beacon, LEDs 1..7 set their intensity according Param 3. - Error, Fast blink in Central LED.	Load is deactivated if load consumption limit is exceeded Load is deactivated if load consumption (16A) is exceeded
Press key	Short press (t<2sec)	OFF ON	LED1 turns green or orange LED1 turns white	Load is activated Load is deactivated
Add/Remove to/from Z-Wave Network	Long press 2s<t<30s		Central LED blinks until release of Pushbutton	The Node Information Frame is sent via Z-Wave
Reset default**	Long press t>30s		Main LED light up for 2.5 sec	Reset to default state

* If the stop button is not pressed, the push button LED will blink red 3 times at a frequency of 0.5s

* Some of the functions can be changed depending on the configuration parameters.

** Please use this procedure only when the network primary controller is missing or otherwise inoperable.

Z-WAVE COMPLIANCE

This product can be included and operated in any Z-Wave network with other Z-Wave certified devices from other manufacturers and/or other applications. All non-battery operated nodes within the network will act as repeaters regardless of vendor to increase reliability of the network.

Z-WAVE SPECIFICATIONS

Z-WAVE DEVICE SPECIFICATION	SUPPORTED COMMAND CLASSES
Device Type ON/OFF_POWER_SWITCH	COMMAND_CLASS_ZWAVEPLUS_INFO_V2
Generic Device Type GENERIC_TYPE_SWITCH_BINARY	COMMAND_CLASS_VERSION_V2
Specific Device Type SPECIFIC_TYPE_POWER_SWITCH_BINARY	COMMAND_CLASS_MANUFACTURER_SPECIFIC_V2
Role Type ROLE_TYPE_SLAVE_ALWAYS_ON	COMMAND_CLASS_BASIC_V1
	COMMAND_CLASS_ASSOCIATION_V2
	COMMAND_CLASS_ASSOCIATION_GRP_INFO_V3
	COMMAND_CLASS_POWERLEVEL_V1
	COMMAND_CLASS_CONFIGURATION_V2
	COMMAND_CLASS_DEVICE_RESET_LOCALLY_V1
	COMMAND_CLASS_FIRMWARE_UPDATE_MD_V4
	COMMAND_CLASS_METER_V4
	COMMAND_CLASS_SWITCH_BINARY_V1

ASSOCIATION GROUPS

ID	1 (Lifeline)
Nombre	"LIFELINE"
Max. Nodos	3
CommandClass Asociadas	COMMAND_CLASS_BASIC_REPORT It is sent to the associated nodes when the load changes state: ON -> 0xFF OFF -> 0x00
	COMMAND_CLASS_METER_REPORT_V4 It is sent to the associated nodes when the power consumed varies more than 10% "Electric meter"; "Consumed"; "Watts"; Size 4, Precision 1, Value (W)
	COMMAND_CLASS_DEVICE_RESET_LOCALLY_NOTIFICATION The associated nodes are sent when the device is removed from the Z-Wave network
ID	2 (Control)
Nombre	"CTRL"
Max. Nodos	20
CommandClass Asociadas	COMMAND_CLASS_BASIC_REPORT It is sent to the associated nodes when the load changes state: ON -> 0xFF OFF -> 0x00

CONFIGURACIONES

NAME	SIZE	VALUE
1 Central LED	1	0x00 -> (Default value) Turns off the center LED 0xFF -> Turn on the center LED
2 Custom consumption limit	2	0x0000 -> (Default value) Disables custom consumption limit 0x0001- 0xFFFF -> Sets the power in Watts that is supported (once the load is over, it is disabled).
3 Beacon	1	0x0000 -> (Default value) Disables the beacon function 0x01-0x63 (1-100%) -> Sets the intensity of the beacon LEDs.
10 On Timed	1	0x00 -> (Default value) Disables timing
11 OFF Timed		0x01-0x7F -> Sets a timing with a range of (1-127sec)
16 Delayed OFF		0x80-0xFE -> Sets a timing with range of (1-127/min)
13 Load lock	1	0x00 -> (Default value) Enables the pushbutton to control the load 0xFF -> Disables the action of the pushbutton on the load
15 Reset default (Write Only)	2	0x9867 -> Parameters, Groups and Z-Wave status are restored to the default values. 0x4312 -> Parameters, with the exception of Long Pulse Lock, are reset to default values.
17 PostReset State	1	0x00 -> Restart with the relay disabled. 0xFF -> (Default value) Recover the previous state.
19 Action when pressing	1	0x00 -> TOGGLE (Default value). A short press (t < 2s) switches the load 0x01 -> ON. A short press (t < 2s) activates the load 0x02 -> OFF. A short press (t < 2s) deactivates the load
20 Identify (Write Only)	1	0xFF -> The central LED flashes for 5 seconds at a frequency of 0.1s
21 Charge status (Read Only)	2	[Byte 0] 0x00 -> Charging is disabled 0x01 -> Charging is activated [Byte 1] 0x00 -> Charging is disabled 0xFF -> Charging is activated
27 Long key press	1	0x00 -> (Default value) The long press (t > 2s) works as described in the usage and signalling table 0xFF -> Pressing 2s < t < 10s does not send Node Info Pressing t > 30s resets the configuration parameters except Long Hold Lock and sends a Node Info

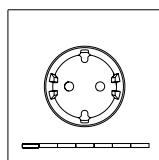
⚠ All These configurations are not restored to default when device is removed from network. COMMAND_CLASS_DEVICE_RESET_LOCALLY -> DEVICE_RESET_LOCALLY_NOTIFICATION will be sent to inform controller that node has been removed from network, but the device will keep the current configurations.

To restore the configurations values, please perform one of these actions:

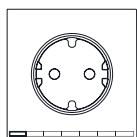
- Use Command CONFIGURATION SET with default bit to 1 for each configuration parameter.
- Perform Reset Default Action via keypad pressing or configuration command default.

simon

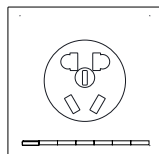
simon



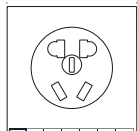
1002X108-XXX



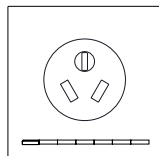
1000X041-XXX



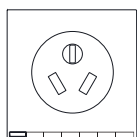
10021109-XXX



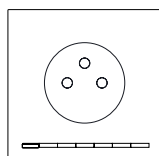
10002038-XXX



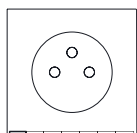
10021110-XXX



10002039-XXX



10020126-XXX

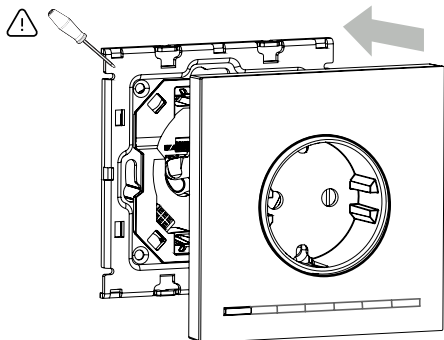


10002042-XXX

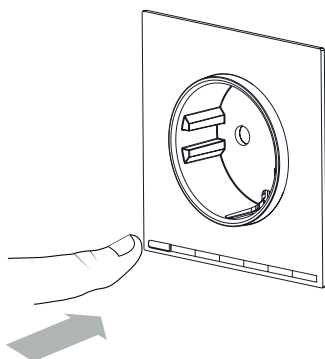
Características técnicas

Voltage Supply From 10002432-039 10002460-039 10002462-039	INDICATORS 1 BUTTON 7 LED 1 RGB	40°C 0°C	90%HR	IP20

INSTALAÇÃO



Para remover é necessário utilizar uma ferramenta aplicada nas áreas marcadas.



DESCRIÇÃO

Após a ligação a 10002432-039 / 10002460-039 / 10002462-039 esta frente possibilita o controlo direto de uma carga, comutando-a de cada vez que o botão de pressão é premido. É também possível controlar a carga utilizando dispositivos Z-Wave.

UTILIZAÇÃO DO TECLADO E FEEDBACKS

EVENTO	AÇÃO DO TECLADO	ESTADO DO DISPOSITIVO	FEEDBACK DOS LED	AÇÃO DO DISPOSITIVO
	Não pressionada	Não incluído numa rede Z-Wave	- LED central pisca lentamente - São também efetuados os feedbacks detalhados em "Incluído numa rede Z-Wave"	
		Incluído numa Rede Z-Wave	- OFF devido a um limite de consumo de carga (LED1 a piscar com cor vermelha) - OFF sem limite de consumo de carga (LED1 branco) - ON com limite de consumo de carga (LED1 laranja) - ON sem limite de consumo de carga (LED1 verde) - Indicador luminoso; os LED L1,7 definem a respetiva intensidade de acordo com o Parâm. 3. - Erro, piscar rápido no LED central.	A carga é desativada se o limite de consumo de carga for excedido A carga é desativada se o consumo de carga (16 A) for excedido
Pressionar tecla	Pressionar rapidamente (t < 2 s)	OFF ON	O LED1 fica verde ou laranja O LED1 fica branco	Load is activated Load is deactivated
Adicionar/remover para/a partir da rede Z-Wave	Pressionar longamente 2 s < t < 30 s		O LED central pisca até que o botão de pressão seja libertado	A Estrutura de informação do nó é enviada através de Z-Wave
Repor para predefinição	Pressionar longamente durante t > 30 s		O LED principal acende durante 2,5 s	Repor para o estado predefinido

* Se o botão de paragem não for pressionado, o LED do botão de pressão pisca 3 vezes com cor vermelha a uma frequência de 0,5 s
* Algumas das funções podem ser mudadas dependendo dos parâmetros de configuração.

CONFORMIDADE Z-WAVE

Este produto pode ser incluído e operado em qualquer rede Z-Wave, com outros dispositivos certificados Z-Wave de outros fabricantes e/ou outras aplicações. Todos os nós operados sem bateria dentro da rede vão funcionar como repetidores, independentemente do fornecedor, para aumentar a fiabilidade da rede.

ESPECIFICAÇÕES Z-WAVE

ESPECIFICAÇÃO DO DISPOSITIVO Z-WAVE	CLASSES DE COMANDO SUPORTADAS
Tipo de dispositivo	ON/OFF_POWER_SWITCH
Tipo de dispositivo genérico	GENERIC_TYPE_SWITCH_BINARY
Tipo de dispositivo específico	SPECIFIC_TYPE_POWER_SWITCH_BINARY
Tipo de função	ROLE_TYPE_SLAVE_ALWAYS_ON
	COMMAND_CLASS_ZWAVEPLUS_INFO_V2
	COMMAND_CLASS_VERSION_V2
	COMMAND_CLASS_MANUFACTURER_SPECIFIC_V2
	COMMAND_CLASS_BASIC_V1
	COMMAND_CLASS_ASSOCIATION_V2
	COMMAND_CLASS_ASSOCIATION_GRP_INFO_V3
	COMMAND_CLASS_POWERLEVEL_V1
	COMMAND_CLASS_CONFIGURATION_V2
	COMMAND_CLASS_DEVICE_RESET_LOCALLY_V1
	COMMAND_CLASS_FIRMWARE_UPDATE_MD_V4
	COMMAND_CLASS_METER_V4
	COMMAND_CLASS_SWITCH_BINARY_V1

GRUPOS DE ASSOCIAÇÃO

ID	1 (Lifeline)
Nome	"LIFELINE"
Nós (máx.)	3
CommandClass	COMMAND_CLASS_BASIC_REPORT
Associadas	É enviado aos nós associados quando o estado de carga se altera: ON -> 0xFF OFF -> 0x00
	COMMAND_CLASS_METER_REPORT_V4
	É enviado aos nós associados quando a alimentação consumida varia mais de 10%: "Medidor elétrico", "Consumido", "Watts", Dimensão 4, Precisão 1, Valor(W)
	COMMAND_CLASS_DEVICE_RESET_LOCALLY_NOTIFICATION
	Os nós associados são enviados quando o dispositivo é eliminado da rede Z-Wave

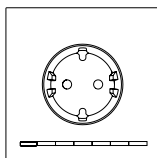
ID	2 (Controlo)
Nome	"CTRL"
Nós (máx.)	20
CommandClass	COMMAND_CLASS_BASIC_REPORT
Associadas	É enviado aos nós associados quando o estado de carga se altera: ON -> 0xFF OFF -> 0x00

CONFIGURAÇÃO

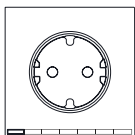
NOME	TAMANHO	VALUE
1 LED central	1	0x00 -> (Valor predefinido) Desliga o LED central 0xFF -> Liga o LED central
2 Limite de consumo personalizado	2	0x0000 -> (Valor predefinido) Desativa o limite de consumo personalizado 0x0001 - 0xFFFF -> Define a potência em Watts suportada (assim que a carga termina, é desativado).
3 Indicador luminoso	1	0x00 -> (Valor predefinido) Desativa a função de indicador luminoso 0x01-0x63 (1-100%) -> Define a intensidade dos LED do indicador luminoso.
10 Temporização ON	1	0x00 -> (Valor predefinido) Desativa a temporização
11 Temporização OFF		0x01-0x7F -> Define uma temporização com um intervalo de (1-127 s)
16 Atraso OFF		0x80-0xFE -> Define uma temporização com um intervalo de (1-127 min)
13 Bloqueio de carga	1	0x00 -> (Valor predefinido) Ativa o botão de pressão para controlar a carga 0xFF -> Desativa a ação do botão de pressão na carga
15 Repor predefinição (Apenas escrita)	2	0x9867 -> Estado de Z-Wave, grupos e parâmetros são restaurados para os valores predefinidos. 0x4312 -> Os parâmetros, à exceção do Bloqueio de impulso longo, são repostos para os valores predefinidos.
17 PostReset State	1	0x00 -> Reinício com o relé desativado. 0xFF -> (Valor predefinido) Recuperar o estado anterior.
19 Action when pressing	1	0x00 -> COMUTAÇÃO (Valor predefinido). Uma pressão rápida (t < 2 s) comuta a carga 0x01 -> ON. Uma pressão rápida (t < 2 s) ativa a carga 0x02 -> OFF. Uma pressão rápida (t < 2 s) desativa a carga
20 Identify (Write Only)	1	0xFF -> O LED central pisca durante 5 segundos a uma frequência de 0,1 s
21 Charge status (Read Only)	2	[Byte 0] 0x00 -> A carga está desativada 0x01 -> A carga está ativada [Byte 1] 0x00 -> A carga está desativada 0xFF -> A carga está ativada
27 Long key press	1	0x00 -> (Valor predefinido) A pressão longa (t > 2 s) funciona conforme descrito na tabela de utilização e sinalização 0xFF -> A pressão 2 s < t < 10 s não envia informação de nó A pressão t > 30 s repõe os parâmetros de configuração exceto o Bloqueio de paragem longa e envia informação de nó

⚠ Todas estas configurações não são repostas para a predefinição quando o dispositivo é removido da rede. COMMAND_CLASS_DEVICE_RESET_LOCALLY -> DEVICE_RESET_LOCALLY_NOTIFICATION vai ser enviado para informar o controlador que o nó foi removido da rede, mas o dispositivo vai manter todas as configurações atuais. Para restaurar os valores de configuração efetue uma destas ações:
- Utilize o comando CONFIGURATION SET com bit predefinido a 1 para cada parâmetro de configuração.
- Efetue a ação repor predefinição pressionando o teclado ou o comando de configuração predefinido.

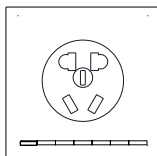
simon



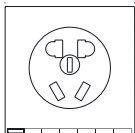
1002X108-XXX



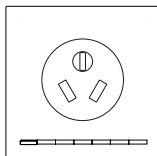
1000X041-XXX



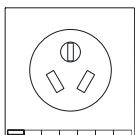
10021109-XXX



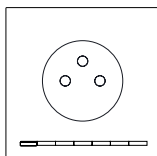
10002038-XXX



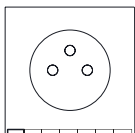
10021110-XXX



10002039-XXX



10020126-XXX



10002042-XXX

Caractéristiques techniques

Voltage Supply From 10002432-039 10002460-039 10002462-039	INDICATORS 1 BUTTON 7 LED 1 RGB	40°C 0°C	90%HR	IP20

DESCRIPTION

Une fois fixée sur la prise 10002432-039 / 10002460-039 / 10002462-039 cette plaque vous permet de commander directement des charges branchées à la prise et d'alterner entre elles en appuyant sur le bouton. Il est également possible de commander la charge à l'aide des appareils Z-Wave.

UTILISATION DU CLAVIER ET RÉTROACTIONS

ÉVÉNEMENT	ACTION CLAVIER	ÉTAT DU DISPOSITIF	LED DE RÉTROACTION	ACTION DU DISPOSITIF	
	Aucune touche enfoncée	Non inclus dans un réseau Z-Wave	- La LED centrale clignote lentement. - Les rétroactions détaillées dans le message « Inlus dans un réseau Z-Wave » sont aussi réalisées.		
		Inclus dans un réseau Z-Wave.	ÉTEINTE en raison d'une limite de consommation de la charge (la LED1 émet un clignotement rouge). - ÉTEINTE sans limite de consommation de la charge (LED1 blanche) - ALLUMÉE avec limite de consommation de la charge (LED1 orange) - ALLUMÉE sans limite de consommation de la charge (LED1 verte) - L'intensité du témoin et des LED 1 à 7 est réglée en fonction du Param 3. - Erreur: clignotement rapide de la LED centrale.	Load is deactivated if load consumption limit is exceeded Load is deactivated if load consumption (16A) is exceeded	
		Appuyer sur la touche	ÉTEINT ALLUMÉ	LED1 devient verte ou orange. La LED1 devient blanche.	La charge est activée. La charge est désactivée.
		Ajout/retrait vers/depuis le réseau Z-Wave	Appui long 2s < t < 30 s	La LED centrale clignote jusqu'à ce que le bouton soit relâché.	La trame d'informations sur les nœuds est envoyée par Z-Wave.
Réinitialisation par défaut	Appui long t > 30 s	La LED principale s'allume pendant 2,5 s.	Réinitialisation à la configuration par défaut.		

* Si le bouton d'arrêt n'est pas enclenché, la LED du bouton émet un clignotement rouge 3 fois à une fréquence de 0,5 s.
* Certaines fonctions peuvent être modifiées en fonction des paramètres de configuration.

CONFORMITÉ Z-WAVE

Ce produit peut être inclus et utilisé dans tout réseau Z-Wave, conjointement avec d'autres dispositifs certifiés Z-Wave d'autres fabricants et/ou d'autres applications. Tous les nœuds du réseau ne fonctionnant pas sur batterie agiront comme des répéteurs, quel qu'en soit le fournisseur, pour accroître la fiabilité du réseau.

SPÉCIFICATIONS Z-WAVE

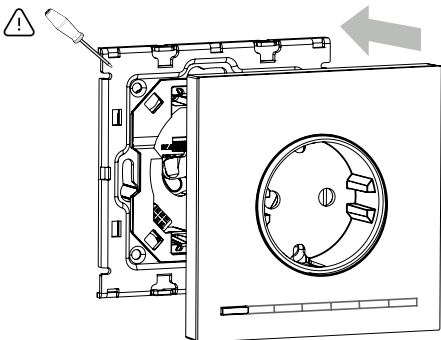
SPÉCIFICATIONS DU DISPOSITIF Z-WAVE		CLASSES DE COMMANDES COMPATIBLES	
Type de dispositif	ON/OFF_POWER_SWITCH	COMMAND_CLASS_ZWAVEPLUS_INFO_V2	
Type de dispositif générique	GENERIC_TYPE_SWITCH_BINARY	COMMAND_CLASS_VERSION_V2	
Type de dispositif spécifique	SPECIFIC_TYPE_POWER_SWITCH_BINARY	COMMAND_CLASS_MANUFACTURER_SPECIFIC_V2	
Type de rôle	ROLE_TYPE_SLAVE_ALWAYS_ON	COMMAND_CLASS_BASIC_V1	
		COMMAND_CLASS_ASSOCIATION_V2	
		COMMAND_CLASS_ASSOCIATION_GRP_INFO_V3	
		COMMAND_CLASS_POWERLEVEL_V1	
		COMMAND_CLASS_CONFIGURATION_V2	
		COMMAND_CLASS_DEVICE_RESET_LOCALLY_V1	
		COMMAND_CLASS_FIRMWARE_UPDATE_MD_V4	
		COMMAND_CLASS_METER_V4	
		COMMAND_CLASS_SWITCH_BINARY_V1	

CONFIGURATION

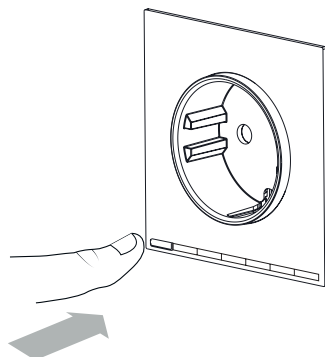
NOM	TAILLE	VALEUR
1 LED centrale	1	0x00 -> (valeur par défaut) Éteint la LED centrale. 0xFF -> Allume la LED centrale.
2 Limite de consommation personnalisée	2	0x0000 -> (valeur par défaut) Désactive la limite de consommation personnalisée. 0x0001 - 0xFFFF -> Définit la puissance maximale autorisée en watts (une fois la charge débranchée, la fonction est désactivée).
3 Témoin	1	0x00 -> (valeur par défaut) Désactive la fonction de témoin. 0x01-0x63 (1 à 100 %) -> Définit l'intensité des LED de témoin.
10 Durée d'allumage	1	0x00 -> (valeur par défaut) Désactive le minuteur
11 Durée d'arrêt	1	0x01-0x7F -> Définit un minuteur allant de 1 à 127 s.
16 Arrêt retardé	1	0x80-0xFE -> Définit un minuteur allant de 1 à 127 min.
13 LED au repos	1	0x00 -> La LED du bouton indique l'état de la charge uniquement dans les 5 secondes qui suivent le changement d'état. 0xFF -> (valeur par défaut) La LED du bouton indique l'état de la charge
15 Réinitialisation par défaut (écriture uniquement)	2	0x9867 -> Les valeurs par défaut des paramètres, des groupes et de l'état de Z-Wave sont rétablies. 0x4312 -> Les valeurs par défaut des paramètres, à l'exception du blocage par appui long, sont rétablies.
17 État après réinitialisation	1	0x00 -> Redémarrage avec le relais désactivé. 0xFF -> (valeur par défaut) Restaurer à l'état précédent.
19 Action lors d'une pression	1	0x00 -> COMMUTER (valeur par défaut) Un appui bref (t < 2 s) alterne la charge. 0x01 -> ALLUMÉE. Un appui bref (t < 2 s) active la charge. 0x02 -> ÉTEINTE. Un appui bref (t < 2 s) désactive la charge.
20 Identifier (écriture uniquement)	1	0xFF -> La LED centrale clignote pendant 5 secondes à une fréquence de 0,1 s.
21 État de la charge (lecture uniquement)	2	[Octet 0] 0x00 -> La charge est désactivée 0x01 -> La charge est activée [Octet 1] 0x00 -> La charge est désactivée 0xFF -> La charge est activée
27 Appui long	1	0x00 -> (valeur par défaut) Un appui long (t > 2 s) fonctionne comme décrit dans le tableau des utilisations et de la signalisation. 0xFF -> Un appui de 2 s < t < 10 s n'envoie pas d'informations sur les nœuds. Un appui de t > 30 s cause la réinitialisation des paramètres de configuration, à l'exception du blocage par appui long, et l'envoi d'une information sur le nœud.

⚠ Les valeurs par défaut de ces réglages ne sont pas rétablies lorsque le dispositif est retiré du réseau. COMMAND_CLASS_DEVICE_RESET_LOCALLY -> DEVICE_RESET_LOCALLY_NOTIFICATION sera envoyé pour informer le contrôleur que le nœud a été supprimé du réseau, mais le dispositif conservera sa configuration actuelle. Pour restaurer les valeurs de configuration, veuillez effectuer l'une des opérations suivantes :
- Utilisez la commande CONFIGURATION SET avec le bit défini par défaut à 1 pour chaque paramètre de configuration.
- Effectuez une action de réinitialisation par défaut en appuyant sur le clavier ou sur Configuration command Default.

INSTALLATION



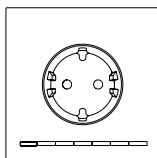
⚠ Le retrait requiert l'utilisation d'un outil utilisé dans les zones marquées.



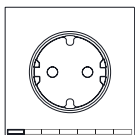
GROUPES D'ASSOCIATIONS

ID	1 (Lifeline)
Nom	« LIFELINE »
Nombre max. de nœuds	3
Classes de commande associées	COMMAND_CLASS_BASIC_REPORT Elle est envoyée aux nœuds associés lorsque la charge change d'état : ALLUMÉE -> 0xFF ÉTEINTE -> 0x00
	COMMAND_CLASS_METER_REPORT_V4 Elle est envoyée aux nœuds associés lorsque l'énergie consommée varie de plus de 10 %. « Compteur électrique », « Consommé », « Watts », Taille 4, Précision 1, Valeur (W)
	COMMAND_CLASS_DEVICE_RESET_LOCALLY_NOTIFICATION Les nœuds associés sont envoyés lorsque l'appareil est supprimé du réseau Z-Wave.
ID	2 (Control)
Nom	«CTRL»
Nombre max. de nœuds	20
Classes de commande associées	COMMAND_CLASS_BASIC_REPORT It is sent to the associated nodes when the load changes state: ON -> 0xFF OFF -> 0x00

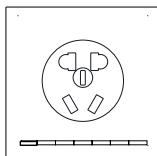
simon



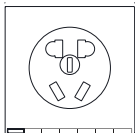
1002X108-XXX



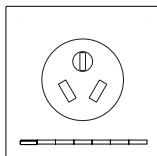
1000X041-XXX



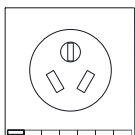
10021109-XXX



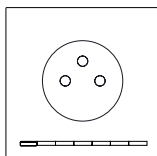
10002038-XXX



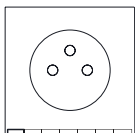
10021110-XXX



10002039-XXX



10020126-XXX

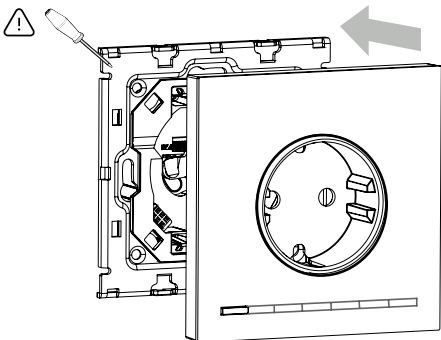


10002042-XXX

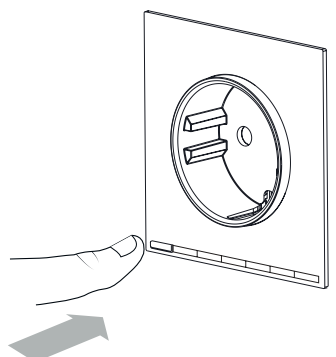
Parametry techniczne

Voltage Supply From 10002432-039 10002460-039 10002462-039	INDICATORS 1 BUTTON 7 LED 1 RGB	40°C 0°C	90%HR	IP20

MONTAŻ



Ved demontering må det brukes et verktøy på de markerte områdene.



BESKRIVELSE

Når denne fronten er koblet til 10002432-039 / 10002460-039 / 10002462-039 muliggjør den direkte kontroll av en tilkoblet belastning. Lasten slås av/på hver gang trykkknappen brukes. Det er også mulig å kontrollere lasten med Z-Wave-enheter.

TASTATUR – BRUK OG TILBAKEMELDINGER

HENDELSE	TASTATUR-HANDLING	ENHETS-STATUS	TILBAKEMELDINGS-LED-ER	IGANGSETTING AVENHET
	Ikke trykket	Ikke inkludert i et Z-Wave-nettverk	- Midtre LED blinker sakte - Tilbakemeldinger omtalt i «Inkludert i et Z-Wave-nettverk» utføres også	
		Inkludert i et Z-Wave-nettverk	AV på grunn av belastning en grense forbruk (LED1 rød blinking) - AV uten noen grense for belastningsforbruk (LED1 hvit) - PA med grense for belastningsforbruk (LED1 oransje) - PA uten noen grense for belastningsforbruk (LED1 grønn) - Indikator, intensiteten for LED1-7 stilles inn i henhold til parameter 3. - Feil, hurtig blinking i sentral LED.	Belastning deaktiveres hvis grensen for belastningsforbruk overskrides Belastning deaktiveres hvis grensen for forbruk (16 A) overskrides
Trykk på tasten	Kort trykk (t < 2 s)	AV PÅ	LED1 blir grønn eller oransje LED1 blir hvit	Belastningen er aktivert Belastningen er deaktivert
Legg til / fjern fra Z-Wave-nettverk	Langt trykk 2 s < t < 30 s		Midtre LED blinker til trykkknapp slippes	Node Information Frame sendes via Z-Wave
Tilbakestill til standard	Langt trykk t > 30 s		Hoved-LED lyser i 2,5 s	Tilbakestill til standard status

* Hvis stoppknappen ikke trykkes inn, blinker LED-en på trykkknappen rødt 3 ganger med et intervall på 0,5 s.
* Enkelte av funksjonene kan endres avhengig av konfigurasjonsparametrene.

SAMSVAR MED Z-WAVE

Dette produktet kan inkluderes i og styres i et hvilket som helst Z-Wave-nettverk med andre Z-Wave-sertifiserte enheter fra andre produsenter og applikasjoner. Alle ikke-batteridrevne noder i nettverket vil fungere som repeatere uavhengig av produsent, for å øke nettverkets pålitelighet.

SPEKIFIKASJONER FOR Z-WAVE

SPEKIFIKASJON FOR Z-WAVE-ENHETEN		STØTTEDE KOMMANDOKLASSER	
Enhetsstype	ON/OFF_POWER_SWITCH	COMMAND_CLASS_ZWAVEPLUS_INFO_V2	
Generell enhetsstype	GENERIC_TYPE_WITCH_BINARY	COMMAND_CLASS_VERSION_V2	
Spesifikk enhetsstype	SPECIFIC_TYPE_POWER_SWITCH_BINARY	COMMAND_CLASS_MANUFACTURER_SPECIFIC_V2	
Rollestype	ROLE_TYPE_SLAVE_ALWAYS_ON	COMMAND_CLASS_BASIC_V1	
		COMMAND_CLASS_ASSOCIATION_V2	
		COMMAND_CLASS_ASSOCIATION_GRP_INFO_V3	
		COMMAND_CLASS_POWERLEVEL_V1	
		COMMAND_CLASS_CONFIGURATION_V2	
		COMMAND_CLASS_DEVICE_RESET_LOCALLY_V1	
		COMMAND_CLASS_FIRMWARE_UPDATE_MD_V4	
		COMMAND_CLASS_METER_V4	
		COMMAND_CLASS_SWITCH_BINARY_V1	

TILKNYTNINGSGRUPPER

ID	1 (livslinje)
Navn	«LIVSLINJE»
Maksimalt antall noder	3
Tilknyttet CommandClass	COMMAND_CLASS_BASIC_REPORT Sendes til tilknyttede noder når belastningen endrer status: PA -> 0xFF AV -> 0x00
	COMMAND_CLASS_METER_REPORT_V4 Sendes til tilknyttede noder når strømforbruket varierer med mer enn 10 % «Elektrisk måler», «forbrukt», «watb», størrelse 4, presisjon 1, verdi (W)
	COMMAND_CLASS_DEVICE_RESET_LOCALLY_NOTIFICATION De tilknyttede nodene sendes når enheten slettes fra Z-Wave-nettverket

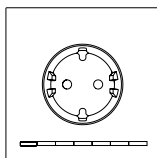
ID	2 (kontroll)
Navn	«CTRL»
Maksimalt antall noder	20
Tilknyttet CommandClass	COMMAND_CLASS_BASIC_REPORT Sendes til tilknyttede noder når belastningen endrer status: PA -> 0xFF AV -> 0x00

KONFIGURASJON

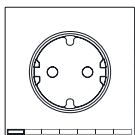
NAVN	STØRRELSE	VERDI
1 Midtre LED	1	0x00 -> (standardverdi) Slår av midtre LED 0xFF -> Slå på midtre LED
2 Egendefinert forbruksgrense	2	0x0000 -> (standardverdi) Deaktiverer egendefinert forbruksgrense 0x0001-0xFFFF -> Stiller inn strømmen som støttes, i watt (når belastningen overskrider verdien, slås den av).
3 Indikator	1	0x00 -> (standardverdi) Slår av Indikatorfunksjonen 0x01-0x63 (1-100 %) -> Stiller inn intensiteten for indikator-LED-ene.
10 PÅ tidsmåling	1	0x00 -> (standardverdi) Slår av tidsinnstilling
11 AV tidsmåling	1	0x0000 -> (standardverdi) Deaktiverer tidsmåling i området (1-127 s)
16 Forsinket AV	1	0x80-0xFE -> Stiller inn en tidsmåling i området (1-127 min)
13 LED i hvilemodus	1	0x00 -> Trykkknapp-LED-en gjenspeiler tilstanden til belastningen kun i 5 s etter en statusendring 0xFF -> (standardverdi) Trykkknapp-LED-en gjenspeiler statusen for belastningen
15 Tilbakestill til standard (kun skrivegjengang)	2	0x9867 -> Standardverdiene gjenoprettes for parametrene, grupper og Z-Wave-status. 0x4312 -> Parametre, med unntak av lang pulså, tilbakestilles til standardverdiene.
17 Etter-tilbakestillingsstatus	1	0x00 -> Start på nytt med rekket deaktivert. 0xFF -> (standardverdi) Gjenopprett forrige status.
19 Handling ved trykking	1	0x00 -> VEKSLER (standardverdi). Et kort trykk (t < 2 s) slår belastningen av/på 0x01 -> PA. Et kort trykk (t < 2 s) aktiverer belastningen 0x02 -> AV. Et kort trykk (t < 2 s) deaktiverer belastningen
20 Identifiser (kun skrivegjengang)	1	0xFF -> Den midtre LED-en blinker i 5 s med et intervall på 0,1 s
21 Ladestatus (kun lessetilgang)	2	[Byte 0] 0x00 -> Lading er deaktivert 0x01 -> Lading er aktivert [Byte 1] 0x00 -> Lading er deaktivert 0xFF -> Lading er aktivert
27 Langt tastetrykk	1	0x00 -> (standardverdi) Langt trykk (t > 2 s) fungerer som beskrevet i bruks- og signaltabellen. 0xFF -> Trykking i 2 s < t < 10 s gjør ikke at nodeinfo sendes. Trykking i t > 30 s gjør at konfigurasjonsparametrene tilbakestilles, med unntak for Long Hold Lock, og sender nodeinfo

⚠ Alle disse konfigurasjonene vil ikke bli tilbakestilt til standardverdier når enheten fjernes fra nettverket. COMMAND_CLASS_DEVICE_RESET_LOCALLY -> DEVICE_RESET_LOCALLY_NOTIFICATION vil bli sendt for å informere kontrolleren om at noden er fjernet fra nettverket, men enheten vil beholde de nåværende konfigurasjonene. For å gjenopprette konfigurasjonsverdiene, utfør en av disse handlingene:
- Bruk kommandoen CONFIGURATION SET med standardbit 1 for hver konfigurasjons parameter.
- Utfør tilbakestilling til standardhandling ved å trykke på tastaturet eller med konfigurasjonskommandoen Standard.

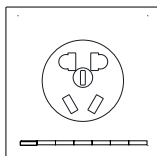
simon



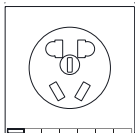
1002X108-XXX



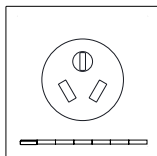
1000X041-XXX



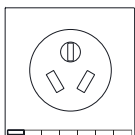
10021109-XXX



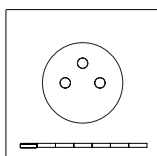
10002038-XXX



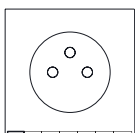
10021110-XXX



10002039-XXX



10020126-XXX

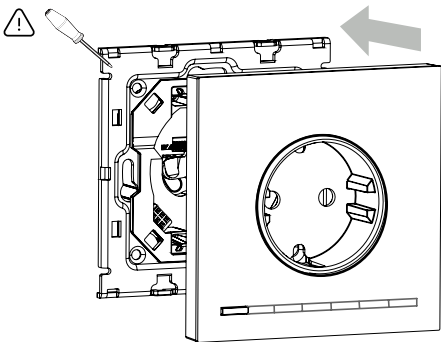


10002042-XXX

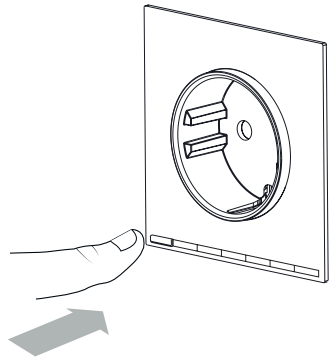
Tekniska specifikationer

Voltage Supply From 10002432-039 10002460-039 10002462-039	INDICATORS 1 BUTTON 7 LED 1 RGB	40°C 0°C	90%HR	IP20

MONTERING



Måste avlägsnas med ett verktyg som appliceras på markerade områden.



BESKRIVNING

Efter anslutning till 10002432-039 / 10002460-039 / 10002462-039 ger denna front direkt kontroll över en last som är inkopplad och växlar varje gång som tryckknappen trycks in. Det är också möjligt att styra lasten med hjälp av Z-Wave-enheter.

ANVÄNDNING AV KNAPPSATS OCH RESPONS

HÄNDELSE	KNAPPSATS ÅTGÄRD	ENHETS-STATUS	LAMPORNAS RESPONS	ENHETSAKTIVERING
Ej intryckt		Ingår inte i ett Z-Wave-nätverk	- Mittlampan blinkar sakta - Respons som beskrivs i "Ingår i ett Z-Wave-nätverk" utförs också	
		Ingår i ett Z-Wave-nätverk	AV på grund av hög last-förbrukning (lampa 1 blinkar rött) - AV utan hög lastförbrukning (lampa 1 vit) - På med hög last-förbrukning (lampa 1 orange) - På utan hög last-förbrukning (lampa 1 grön) Beacon, lampa 1, 7 ställer in intensiteten enligt Param 3. - Fel, mittlampan blinkar snabbt.	Last avaktiveras om lastens förbrukningsgräns överskrids Last avaktiveras om lastens förbrukning (16 A) överskrids
Tryck på knappen	Kort tryckning (<2 sek.)	OFF ON	LED1 turns green or orange LED1 turns white	Last aktiveras Last avaktiveras
Lägg till i/ta bort från Z-Wave-nätverk	Lång tryckning 2-30 s		Central LED blinks until release of Pushbutton	Nodinformationen skickas med Z-Wave
Återställ standardvärde	Lång tryckning >30 s		Main LED light up for 2.5 sec	Återställ till standardtillståndet

* Om stoppknappen inte trycks in blinkar tryckknappens lampa rött 3 gånger med en frekvens på 0,5 s
* Vissa funktioner kan variera beroende på konfigurationsparametrarna.

Z-WAVE EFTERLEVAND

Denna produkt kan ingå och hanteras i ett Z-Wave-nätverk, med Z-Wave-certifierade enheter från andra tillverkare och/eller andra applikationer. Alla ej batteridrivna noder inom nätverket fungerar som repeterare, oavsett leverantör, för att förbättra nätverkets stabilitet.

SPECIFIKATIONER FÖR Z-WAVE

SPECIFIKATIONER FÖR Z-WAVE-ENHETEN		KOMMANDOKLASSER SOM STÖDS	
Enhets typ	ON/OFF_POWER_SWITCH	COMMAND_CLASS_ZWAVEPLUS_INFO_V2	
Generisk enhets typ	GENERIC_TYPE_SWITCH_BINARY	COMMAND_CLASS_VERSION_V2	
Specifik enhets typ	SPECIFIC_TYPE_POWER_SWITCH_BINARY	COMMAND_CLASS_MANUFACTURER_SPECIFIC_V2	
Rolltyp	ROLE_TYPE_SLAVE_ALWAYS_ON	COMMAND_CLASS_BASIC_V1	
		COMMAND_CLASS_ASSOCIATION_V2	
		COMMAND_CLASS_ASSOCIATION_GRP_INFO_V3	
		COMMAND_CLASS_POWERLEVEL_V1	
		COMMAND_CLASS_CONFIGURATION_V2	
		COMMAND_CLASS_DEVICE_RESET_LOCALLY_V1	
		COMMAND_CLASS_FIRMWARE_UPDATE_MD_V4	
		COMMAND_CLASS_METER_V4	
		COMMAND_CLASS_SWITCH_BINARY_V1	

ANSLUTNINGSGRUPPER

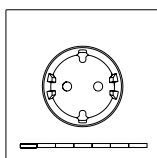
ID	1 (Lifeline)
Namn	"LIFELINE"
Max. noder	3
CommandClass associerad	COMMAND_CLASS_BASIC_REPORT Skickas till associerade noder när lasten ändrar tillstånd: PA -> 0xFF AV -> 0x00
	COMMAND_CLASS_METER_REPORT_V4 Skickas till associerade noder när strömförbrukningen varierar mer än 10 % "Elektrisk mätare", "Förbrukad", "watt", "Storlek 4, Precision 1, Värde (W)
	COMMAND_CLASS_DEVICE_RESET_LOCALLY_NOTIFICATION Skickas till associerade noder när enheten kopplas bort från Z-Wave-nätverket
ID	2 (kontroll)
Namn	"CTRL"
Max. noder	20
CommandClass associerad	COMMAND_CLASS_BASIC_REPORT Skickas till associerade noder när lasten ändrar tillstånd: PA -> 0xFF AV -> 0x00

KONFIGURATION

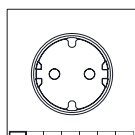
NAMN	STORLEK	VÄRDE
1 Mittlampan	1	0x00 -> (Standardvärde) Släcker mittlampan 0xFF -> Tänder mittlampan
2 Anpassad förbrukningsgräns	2	0x0000 -> (Standardvärde) Avaktiverar anpassad förbrukningsgräns 0x0001 - 0xFFFF -> Ställer in effekten i watt som stöds (när lasten försvinner avaktiveras den).
3 Beacon	1	0x00 -> (Standardvärde) Avaktiverar beacon-funktionen 0x01-0x63 (1-100 %) -> Sätter intensiteten av beacon-lamporna
10 På timer	1	0x00 -> (Standardvärde) Avaktiverar timing
11 AV timer		0x01-0x7F -> Ställer in en tidpunkt med ett intervall (1-127 sek.)
16 Fördröjning AV		0x80-0xFE -> Ställer in en tidpunkt med ett intervall (1-127 min)
13 Lampan i viloläge	1	0x00 -> Knappens lampa återspeglar lastens status endast i 5 sek. efter en statusändring 0xFF -> AV. Kort tryckning (<2 s) avaktiverar lasten
15 Återställ standardvärde (skrivminne)	2	0x9B67 -> Parametrar, grupper och Z-Wave-status återställs till standardvärdena. 0x4312 -> Parametrarna, med undantag för läsning av lång tryckning, återställs till standardvärdena.
17 Status efter återställning	1	0x00 -> Starta om med ngå avaktiverat. 0xFF -> (Standardvärde) Återställ tidigare tillstånd.
19 Åtgärd vid tryckning	1	0x00 -> QMKOPPLING (Standardvärde) Kort tryckning (<2 s) bryter lasten 0x01 -> PA. Kort tryckning (<2 s) aktiverar lasten 0x02 -> AV. Kort tryckning (<2 s) avaktiverar lasten
20 Identifiera (skrivminne)	1	0xFF -> Mittlampan blinkar i 5 sekunder med en frekvens på 0,1 s
21 Laddningsstatus (läsminne)	2	[Byte 0] 0x00 -> Laddning avaktiveras 0x01 -> Laddning aktiveras [Byte 1] 0x00 -> Laddning avaktiveras 0xFF -> Laddning aktiveras
27 Lång knapptryckning	1	0x00 -> (Standardvärde) Lång tryckning (>2 s) fungerar enligt beskrivning i tabellen för användning och signal 0xFF -> En tryckning på 2-10 s skickar ingen nodinfo Vid tryckning >30 s återställs konfigurationsparametrarna förutom läsning av lång tryckning och skickar en nodinformation

⚠ Inte alla konfigurationer återställs till standardvärdena när enheten kopplas bort från nätverket. COMMAND_CLASS_DEVICE_RESET_LOCALLY -> DEVICE_RESET_LOCALLY_NOTIFICATION skickas för att meddela styrenheten att noden har kopplats bort från nätverket, men enheten behåller nuvarande konfigurationer. Utför en av följande åtgärder för att återställa konfigurationsvärdena:
- Använd kommandot CONFIGURATION SET med standardbit till 1 för varje konfigurationsparameter.
- Utför en återställning till standardvärderna via knappens eller konfigurationskommandot Default.

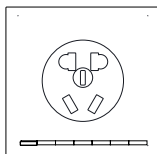
simon



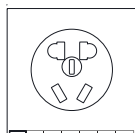
1002X108-XXX



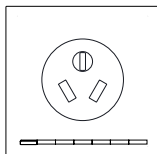
1000X041-XXX



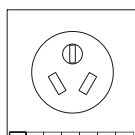
10021109-XXX



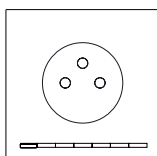
10002038-XXX



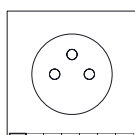
10021110-XXX



10002039-XXX



10020126-XXX

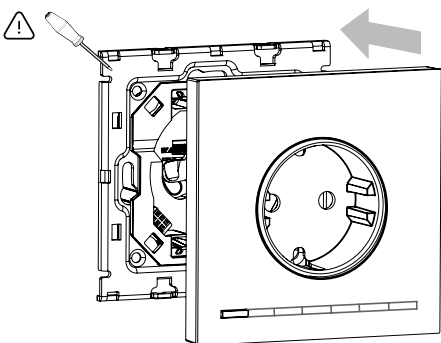


10002042-XXX

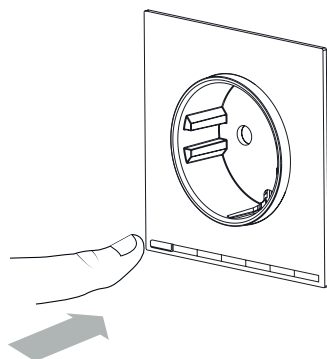
Teknisk specifikation

Voltage Supply From 10002432-039 10002460-039 10002462-039	INDICATORS 1 BUTTON 7 LED 1 RGB	40°C 0°C	90%HR	IP20

INSTALACJA



W celu zdemontowania należy użyć narzędzia w zaznaczonych obszarach



OPIS

Po podłączeniu do sterownika 10002432-039 / 10002460-039 / 10002462-039 ten front pozwala na bezpośrednie sterowanie podłączonym obciążeniem, przełączając je za każdym naciśnięciem przycisku. Możliwe jest również sterowanie obciążeniem za pomocą urządzeń Z-Wave.

UŻYWANIE KLAWIATURY I INFORMACJE ZWROTNE

ZDARZENIE	DZIAŁANIE KLAWIATURY	STATUS URZĄDZENIA	DIODY LED INFORMACJI ZWROTNYCH	URUCHAMIANIE URZĄDZENIA
	Nie naciśnięto	Nie włączono do sieci Z-Wave	- Środkowa dioda LED powoli miga - Podawane są również informacje zwrotne z punktu „Włączono do sieci Z-Wave”	
		Włączono do sieci Z-Wave	- Nie świeci z powodu granicznego poboru mocy przez obciążenie (dioda LED1 miga światłem czerwonym) - Nie świeci bez granicznego poboru mocy przez obciążenie (dioda LED1 biała) - Świeci z granicznym poborem mocy przez obciążenie (dioda LED1 pomarańczowa) - Świeci bez granicznego poboru mocy przez obciążenie (dioda LED1 zielona) - Jasność sygnalizacyjnych diod LED1-7 jest ustawiana zgodnie z parametrem Param 3 - Błąd, szybkie miganie środkowej diody LED.	W razie przekroczenia granicznego poboru mocy obciążenie jest wyłączone W razie przekroczenia granicznego poboru mocy (16A) obciążenie jest wyłączone
Naciśnięcie przycisku	Krótkie naciśnięcie (t < 2 s)	WYL.	Dioda LED1 świeci światłem zielonym lub pomarańczowym	Obciążenie jest wyłączone
		WL.	Dioda LED1 świeci światłem białym	Obciążenie jest włączone
Dodanie do / usunięcie z sieci Z-Wave	Długie naciśnięcie 2 s < t < 30 s		Środkowa dioda LED miga do chwili zwolnienia przycisku	Ramka Node Info jest wysyłana przez sieć Z-Wave
Przywrócenie ustawień domyślnych	Długie naciśnięcie przez > 30 s		Główna dioda LED świeci przez 2,5 sekundy	Przywrócenie stanu domyślnego

* Jeśli nie zostanie naciśnięty przycisk zatrzymania, dioda LED przycisku zamiga 3 razy w kolorze czerwonym z częstotliwością 0,5 s.
* Niektóre funkcje mogą zostać zmienione, w zależności od parametrów konfiguracji.

ZGODNOŚĆ Z SIECIAMI Z-WAVE

Ten produkt może być dołączany do dowolnej sieci Z-Wave i używany w niej z innymi urządzeniami z certyfikatem Z-Wave innych producentów i/lub w innych zastosowaniach. Wszystkie nie zasilane z baterii węzły w sieci będą działać jako wzmacniaki sygnału niezależnie od dostawy, aby zwiększyć niezawodność sieci.

SPECYFIKACJE SIECI Z-WAVE

SPECYFIKACJA URZĄDZENIA SIECI Z-WAVE	OBSŁUGIWANE KLASY POLECEŃ
Typ urządzenia	ON/OFF_POWER_SWITCH
Ogólny typ urządzenia	GENERIC_TYPE_SWITCH_BINARY
Wybrany typ urządzenia	SPECIFIC_TYPE_POWER_SWITCH_BINARY
Typ roli	ROLE_TYPE_SLAVE_ALWAYS_ON
	COMMAND_CLASS_ZWAVEPLUS_INFO_V2
	COMMAND_CLASS_VERSION_V2
	COMMAND_CLASS_MANUFACTURER_SPECIFIC_V2
	COMMAND_CLASS_BASIC_V1
	COMMAND_CLASS_ASSOCIATION_V2
	COMMAND_CLASS_ASSOCIATION_GRP_INFO_V3
	COMMAND_CLASS_POWERLEVEL_V1
	COMMAND_CLASS_CONFIGURATION_V2
	COMMAND_CLASS_DEVICE_RESET_LOCALLY_V1
	COMMAND_CLASS_FIRMWARE_UPDATE_MD_V4
	COMMAND_CLASS_METER_V4
	COMMAND_CLASS_SWITCH_BINARY_V1

GRUPY PRZYPISANIA

ID	1 (Lifeline)
Nazwa	„LIFELINE”
Maks. liczba węzłów	3
Powiązania CommandClass	COMMAND_CLASS_BASIC_REPORT Jest wysyłane do powiązanych węzłów po zmianie stanu obciążenia: WL -> 0xFF WYL -> 0x00
	COMMAND_CLASS_METER_REPORT_V4 Jest wysyłane do powiązanych węzłów, gdy wahania poboru mocy przekraczają 10% „Electric meter”, „Consumed”, „Watts”, Size 4, Precision 1, Value (W)
	COMMAND_CLASS_DEVICE_RESET_LOCALLY_NOTIFICATION Jest wysyłane do powiązanych węzłów, gdy urządzenie zostanie usunięte z sieci Z-Wave
ID	2 (Control)
Nazwa	„CTRL”
Maks. liczba węzłów	20
Powiązania CommandClass	COMMAND_CLASS_BASIC_REPORT Jest wysyłane do powiązanych węzłów po zmianie stanu obciążenia: WL -> 0xFF WYL -> 0x00

KONFIGURACJA

NAZWA	ROZMIAR	WARTOŚĆ
1 Środkowa dioda LED	1	0x00 -> (wartość domyślna) wyłącza środkową diodę LED 0xFF -> włącza środkową diodę LED
2 Niestandardowy limit poboru mocy	2	0x0000 -> (wartość domyślna) wyłącza niestandardowy limit poboru mocy 0x0001 - 0xFFFF -> ustawia obsługiwany moc w watach (jest wyłączone po zakończeniu obciążenia).
3 Sygnalizacja	1	0x00 -> (wartość domyślna) wyłącza funkcję sygnalizacji 0x01 - 0x63 (1-100%) -> ustawia jasność sygnalizacyjnych diod LED.
10 Włączenie odmierzenia	1	0x00 -> (wartość domyślna) wyłącza odmierzenie czasu
11 Wyłączenie odmierzenia czasu		0x01 - 0x7F -> ustawia odmierzenie czasu w zakresie 1-127 s
16 Opóźnienie wyłączenia		0x80 - 0xFE -> ustawia odmierzenie czasu w zakresie 1-127 min
13 Blokada obciążenia	1	0x00 -> (wartość domyślna) włącza sterowanie obciążeniem za pomocą przycisku 0xFF -> wyłącza działanie przycisku na obciążenie
15 Przywrócenie ustawień domyślnych (tylko zapis)	2	0x9867 -> parametry, grupy i status sieci Z-Wave są przywracane do wartości domyślnej. 0x4312 -> przywracane są wartości domyślne parametrów, z wyjątkiem Long Pulse Lock.
17 Stan Post/Reset	1	0x00 -> ponowne uruchomienie z wyłączonym przełącznikiem. 0xFF -> (wartość domyślna) przywrócenie poprzedniego stanu.
19 Działanie naciśnięcia	1	0x00 -> PRZELĄCZENIE (wartość domyślna). Krótkie naciśnięcie (t < 2s) przełącza obciążenie 0x01 -> WL. Krótkie naciśnięcie (t < 2s) włącza obciążenie 0x02 -> WYL. Krótkie naciśnięcie (t < 2s) wyłącza obciążenie
20 Identyfikacja (tylko zapis)	1	0xFF -> środkowa dioda LED miga przez 5 sekund z częstotliwością 0,1 s
21 Stan ładowania (tylko do odczytu)	2	[Bajt 0] 0x00 -> Ładowanie jest wyłączone 0x01 -> Ładowanie jest włączone [Bajt 1] 0x00 -> Ładowanie jest wyłączone 0xFF -> Ładowanie jest włączone
27 Długie naciśnięcie przycisku	1	0x00 -> (wartość domyślna) długie naciśnięcie (t > 2s) działa w sposób opisany w tabeli składni sygnałów 0xFF -> naciśnięcie przez 2 s < t < 10 s nie skutkuje wysłaniem ramki Node Info Naciśnięcie przez t > 30 s przywraca parametry konfiguracji z wyjątkiem Long Hold Lock; powoduje wysłanie ramki Node Info

⚠ Wartości domyślne wszystkich tych konfiguracji nie są przywracane, jeżeli urządzenie zostanie usunięte z sieci. Wysyłane są polecenia COMMAND_CLASS_DEVICE_RESET_LOCALLY -> DEVICE_RESET_LOCALLY_NOTIFICATION w celu poinformowania sterownika, że węzeł został usunięty z sieci, ale urządzenie zachowa bieżące konfiguracje. Aby przywrócić wartości konfiguracji, należy wykonać jedno z tych działań:
- Użyć polecenia CONFIGURATION SET z bitem domyślnym 1 w przypadku każdego parametru konfiguracji.
- Wykonać przywrócenie działania domyślnego za pomocą naciśnięcia klawiatury lub polecenia konfiguracji Default.

simon

ОПИСАНИЕ

После подключения к 10002432-039 / 10002460-039 / 10002462-039 данное фронтальное устройство обеспечивает прямое управление подключенной нагрузкой с переключением ее при каждом нажатии кнопки. Кроме того, для управления нагрузкой могут применяться устройства Z-Wave.

ПРИМЕНЕНИЕ КЛАВИШНОЙ ПАНЕЛИ И СИГНАЛЫ ОБРАТНОЙ СВЯЗИ

СОБЫТИЕ	ДЕЙСТВИЕ ДЛЯ КЛАВИШНОЙ ПАНЕЛИ	СОСТОЯНИЕ УСТРОЙСТВА	СИГНАЛЫ ОБРАТНОЙ СВЯЗИ ОТ LED-ИНДИКАТОРОВ	ЗАПУСК УСТРОЙСТВА
	Без нажатия	Не включено в сеть Z-Wave	Центральный LED-индикатор медленно мигает Также обозначается обратная связь, описанная в разделе «Включено в сеть Z-Wave»	
		Включено в сеть Z-Wave	ВЫКЛЮЧЕНО из-за предельного потребления нагрузки (LED-индикатор 1 мигает красным цветом) ВЫКЛЮЧЕНО без предельного потребления нагрузки (LED-индикатор 1 горит белым цветом) ВКЛЮЧЕНО с предельным потреблением нагрузки (LED-индикатор 1 горит оранжевым цветом) ВКЛЮЧЕНО без предельного потребления нагрузки (LED-индикатор 1 горит зеленым цветом)	Нагрузка отключается при превышении предельного потребления нагрузки Нагрузка отключается при превышении потребления нагрузки (16А)
		Для маячка и для светодиодных индикаторов с 1-го по 7-й их интенсивность задается в соответствии с параметром 3	Центральный LED-индикатор быстро мигает.	
Нажатие клавиши	Кратковременное нажатие (t < 2 с)	Выкл Вкл	LED-индикатор 1 горит зеленым или оранжевым цветом LED-индикатор 1 горит белым цветом	Нагрузка активирована Нагрузка деактивирована
Добавление в сеть Z-Wave или удаление из нее	Длительное нажатие 2 с < t < 30 с		Центральный LED-индикатор мигает до тех пор, пока не будет отпущена кнопка	Кадр с данными об угле отправляется через Z-Wave
Восстановление значений по умолчанию	Длительное нажатие, t > 30 с		Основной LED-индикатор загорается на 2,5 с	Восстановление состояния по умолчанию

* Если кнопка останова не нажата, LED-индикатор на кнопке мигнет красным цветом 3 раза с частотой 0,5 с
* Некоторые функции могут быть изменены в зависимости от заданных параметров конфигурации.

СОВМЕСТИМОСТЬ С СЕТЬЮ Z-WAVE

Данное изделие может быть включено в любую сеть Z-Wave и эксплуатироваться в ней; оно совместимо с сертифицированными устройствами и (или) приложениями Z-Wave от других производителей. Для повышения надежности сети все узлы с питанием не от аккумуляторов работают в качестве повторителей независимо от того, кем они произведены.

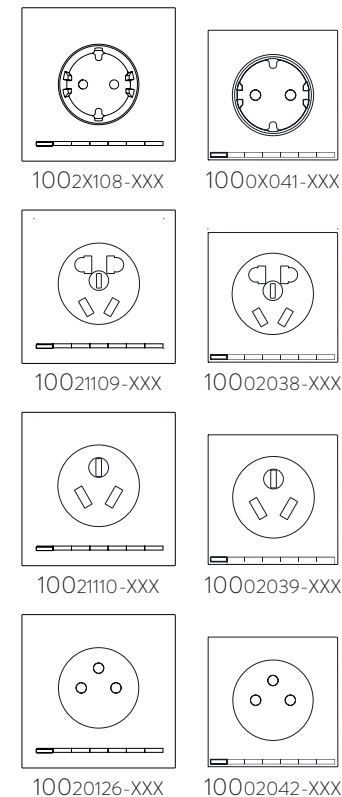
СПЕЦИФИКАЦИИ СЕТИ Z-WAVE

СПЕЦИФИКАЦИЯ УСТРОЙСТВА Z-WAVE		ПОДДЕРЖИВАЕМЫЕ КЛАССЫ КОМАНД	
Тип устройства	ON/OFF_POWER_SWITCH	COMMAND_CLASS_ZWAVEPLUS_INFO_V2	
Общий тип устройства	GENERIC_TYPE_SWITCH_BINARY	COMMAND_CLASS_VERSION_V2	
Конкретный тип устройства	SPECIFIC_TYPE_POWER_SWITCH_BINARY	COMMAND_CLASS_MANUFACTURER_SPECIFIC_V2	
Вид роли	ROLE_TYPE_SLAVE_ALWAYS_ON	COMMAND_CLASS_BASIC_V1	
		COMMAND_CLASS_ASSOCIATION_V2	
		COMMAND_CLASS_ASSOCIATION_GRP_INFO_V3	
		COMMAND_CLASS_POWERLEVEL_V1	
		COMMAND_CLASS_CONFIGURATION_V2	
		COMMAND_CLASS_DEVICE_RESET_LOCALLY_V1	
		COMMAND_CLASS_FIRMWARE_UPDATE_MD_V4	
		COMMAND_CLASS_METER_V4	
		COMMAND_CLASS_SWITCH_BINARY_V1	

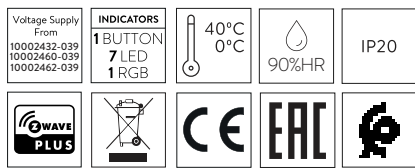
КОНФИГУРАЦИЯ

НАЗВАНИЕ	РАЗМЕР	ЗНАЧЕНИЕ
1 Центральный LED-индикатор	1	0x00 -> (значение по умолчанию) выключает центральный LED-индикатор 0xFF -> включает центральный LED-индикатор
2 Настраиваемое предельное потребление	2	0x0000 -> (значение по умолчанию) выключает настраиваемое предельное потребление 0x0001 - 0xFFFF -> задает поддерживаемую мощность в ваттах (по завершении подачи нагрузки это значение отключается)
3 Маячок	1	0x00 -> (значение по умолчанию) отключает функцию маячка 0x01 - 0x63 (1 - 100%) -> определение яркости LED-индикатора маячка.
10 Синхронизация включена	1	0x00 -> (значение по умолчанию) отключает синхронизацию
11 Синхронизация выключена		0x01 - 0x7F -> задает значение синхронизации в диапазоне от 1 до 127 с
16 Задержка выключена		0x80 - 0xFE -> задает значение синхронизации в диапазоне от 1 до 127 мин
13 Блокировка нагрузки	1	0x00 -> (значение по умолчанию) активирует кнопку для управления нагрузкой 0xFF -> отключает действие кнопки для нагрузки
15 Восстановление значений по умолчанию (только запись)	2	0x9667 -> восстановление значений по умолчанию для параметров, групп и состояния сети Z-Wave. 0x4312 -> восстановление значений по умолчанию для параметров, кроме параметра «Длительное нажатие».
17 Состояние после перезапуска	1	0x00 -> перезагрузка при отключенном реле. 0xFF -> (значение по умолчанию) возвращение в предыдущее состояние.
19 Действие при нажатии	1	0x00 -> ПЕРЕКЛЮЧЕНИЕ (значение по умолчанию). Кратковременное нажатие (t < 2 с) переключает нагрузку 0x01 -> ВКЛ. Кратковременное нажатие (t < 2 с) активирует нагрузку 0x02 -> ВЫКЛ. Кратковременное нажатие (t < 2 с) деактивирует нагрузку
20 Идентификация (только запись)	1	0xFF -> центральный LED-индикатор мигает в течение 5 секунд с частотой 0,1 с
21 Состояние зарядки (только чтение)	2	[Бит 0] 0x00 -> зарядка отключена 0x01 -> зарядка активирована [Бит 1] 0x00 -> зарядка отключена 0xFF -> зарядка активирована
27 Длительное нажатие клавиши	1	0x00 -> (значение по умолчанию) длительное нажатие (t < 2 с) выполняется, как это описано в таблице «Использование и сигнализация» 0xFF -> при нажатии 2 с < t < 10 с не происходит отправка данных об угле Нажатие в течение t > 30 с сбрасывает параметры конфигурации (за исключением параметра «Длительное удерживание») и отправляет данные об угле

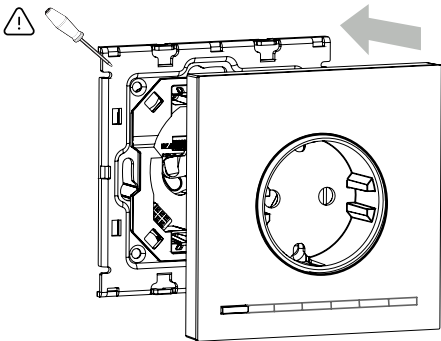
⚠ При исключении устройства из сети для всех этих конфигураций не восстанавливаются значения по умолчанию. При этом отправляется уведомление COMMAND_CLASS_DEVICE_RESET_LOCALLY -> DEVICE_RESET_LOCALLY_NOTIFICATION, сообщающее контроллеру о том, что устройство исключено из сети, но текущие конфигурации будут сохранены. Для восстановления значений конфигурации выполните одно из действий, перечисленных ниже.
- Используйте команду CONFIGURATION SET с битом 1 по умолчанию для каждого параметра конфигурации.
- Выполните действие «Восстановление значений по умолчанию» с помощью клавишной панели или команды конфигурации «По умолчанию».



Технические Характеристики



УСТАНОВКА

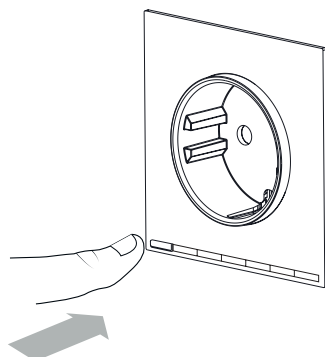


⚠ Для удаления необходимо использовать инструмент, применяя его в обозначенных зонах.

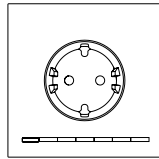
АССОЦИАТИВНЫЕ ГРУППЫ

Идентификатор	1 (Lifetime)
Имя	«LIFELINE»
Макс. кол-во узлов	3
Связанный класс команд	COMMAND_CLASS_BASIC_REPORT Отправляется ассоциированным узлам при изменении состояния нагрузки: ВКЛ -> 0xFF ВЫКЛ -> 0x00
	COMMAND_CLASS_METER_REPORT_V4 Отправляется ассоциированным узлам, если потребляемая мощность отличается более чем на 10% «Electric meter», «Consumed», «Watts», Size 4, Precision 1, Value (W) COMMAND_CLASS_DEVICE_RESET_LOCALLY_NOTIFICATION Ассоциированные узлы отправляются при удалении устройства из сети Z-Wave

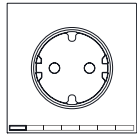
Идентификатор	2 (управление)
Имя	«CTRL»
Макс. кол-во узлов	20
Связанный класс команд	COMMAND_CLASS_BASIC_REPORT Отправляется ассоциированным узлам при изменении состояния нагрузки: ВКЛ -> 0xFF ВЫКЛ -> 0x00



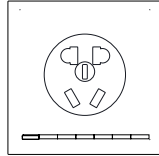
simon



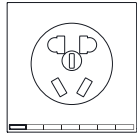
1002X108-XXX



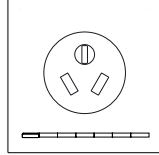
1000X041-XXX



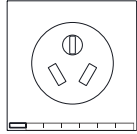
10021109-XXX



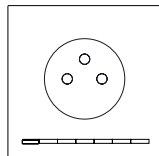
10002038-XXX



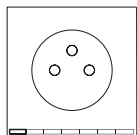
10021110-XXX



10002039-XXX

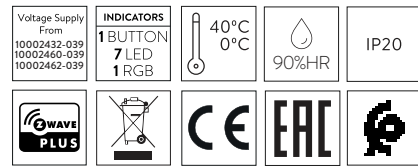


10020126-XXX

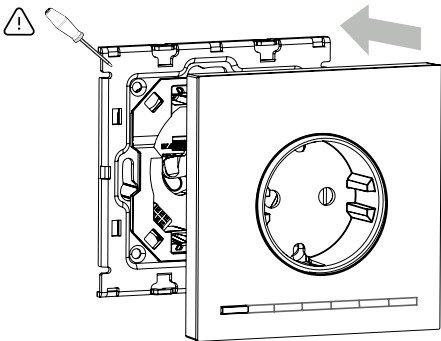


10002042-XXX

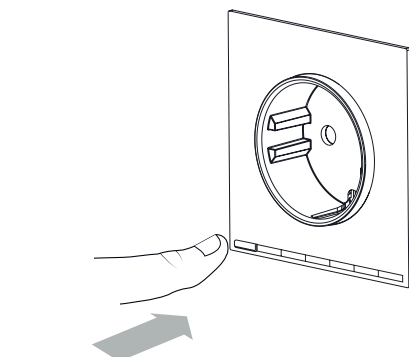
技术规格



安装



必须使用用于标注区域的工具拆除它。



描述

当插入到 IO 插座时，该正面功能件在每次按下按钮时，均可直接控制插入的负载。还可以控制使用 Z 波设备的负载。

键盘使用和反馈

事件	键盘操作	设备状态	反馈 LED	设备驱动
	未按下	未接入 Z-Wave 网络	- 中央 LED 缓慢闪烁 - 同时执行“接入 Z-Wave 网络”详述的反馈	
		接入 Z-Wave 网络	由于负载限制而关闭(LED1 红光闪烁) 空载限制关闭(LED1 变成白色) 负载限制打开(LED1 变成橙色) 空载限制打开(LED1 变成绿色) 警示灯, LED 1...7 根据参数 3 设置亮度。 错误中央 LED 每 1s 闪 10 次	如果超过负载限制, 则负载将停用 如果超过负载限制 (16A), 则负载将停用
按键	短按 (时间 <2 秒)	关闭	LED1 变成绿色或橙色	激活负载
		打开	LED1 变成白色	停用负载
添加至 Z-Wave 网络/从 Z-Wave 网络删除	长按 2 秒<时间 <30 秒		在松开按钮之前, 中央 LED 会一直闪烁	节点信息将通过 Z-Wave 发送
重置默认状态并从 Z-Wave 网络删除**	长按时间 >30 秒		主要 LED 点亮 2.5 秒	重置为默认状态

*如果未按下停止按钮, 按钮 LED 将以 0.5 秒的频率闪烁红光 3 次
* 某些功能可能会因配置参数不同而有所不同。
** 仅当网络主控制器丢失或无法操作时, 请使用此过程。

Z-WAVE 遵从性

可将本产品接入带有其他制造商的其他 Z-Wave 认证的设备和/或其他应用程序的任何 Z-Wave 网络并在该网络中操作本产品。无论是哪一个供应商, 网络中的所有非电池操作节点均将作为继电器使用, 以提高网络的可靠性。

Z-WAVE 规格

Z-WAVE 设备规格		支持的命令类别	
设备类型	ON/OFF_POWER_SWITCH	COMMAND_CLASS_ZWAVEPLUS_INFO_V2	
通用设备类型	GENERIC_TYPE_SWITCH_BINARY	COMMAND_CLASS_VERSION_V2	
特定设备类型	SPECIFIC_TYPE_POWER_SWITCH_BINARY	COMMAND_CLASS_MANUFACTURER_SPECIFIC_V2	
角色类型	ROLE_TYPE_SLAVE_ALWAYS_ON	COMMAND_CLASS_BASIC_V1	
		COMMAND_CLASS_ASSOCIATION_V2	
		COMMAND_CLASS_ASSOCIATION_GRP_INFO_V3	
		COMMAND_CLASS_POWERLEVEL_V1	
		COMMAND_CLASS_CONFIGURATION_V2	
		COMMAND_CLASS_DEVICE_RESET_LOCALLY_V1	
		COMMAND_CLASS_FIRMWARE_UPDATE_MD_V4	
		COMMAND_CLASS_METER_V4	
		COMMAND_CLASS_SWITCH_BINARY_V1	

关联组

ID	1 (Lifeline)
名称	“LIFELINE”
最大节点数	3
CommandClass Asociadas	COMMAND CLASS BASIC REPORT 负载改变状态时, 将它发送给关联节点: 打开 -> 0xFF 关闭 -> 0x00
	COMMAND CLASS METER REPORT V4 当功耗变化超过 10% 时, 将它发送至关联节点 “电子仪表”、“功率”、尺寸 4、精度 1、数值 (W)
	COMMAND CLASS DEVICE RESET_LOCALLY_NOTIFICATION 在将设备从 Z-Wave 网络中删除时, 发送相关节点。
ID	2 (控制)
名称	“CTRL”
最大节点数	20
CommandClass Asociadas	COMMAND CLASS BASIC REPORT 负载改变状态时, 将它发送给关联节点: 打开 -> 0xFF 关闭 -> 0x00

配置

名称	尺寸	数值
1 中央 LED	1	0x00 -> (默认值) 关闭中央 LED 0xFF -> 打开中央 LED
2 自定义限制	2	0x0000 -> (默认值) 禁用自定义限制 0x0001 - 0xFFFF -> 设置所支持的功率 (单位: 瓦特) (负载结束后, 将停用)。
3 警示灯	1	0x00 -> (默认值) 停用警示灯功能 0x01-0x63 (1-100%) -> 设置警示灯 LED 的亮度。
10 定时打开	1	0x00 -> (默认值) 停用定时
11 定时关闭		0x01-0x7F -> 设置时间范围为 (1-127 秒) 的定时操作
16 延迟关闭		0x80-0xFE -> 设置时间范围为 (1-127 分钟) 的定时操作
13 负载锁定	1	0x00 -> (默认值) 启用按钮以控制负载 0xFF -> 停用负载上按钮的操作
15 重置默认值 (只写)	2	0x9867 -> 参数、组和 Z-Wave 状态均恢复默认值。 0x4312 -> 除“长脉冲锁定”外, 参数重置为默认值。
17 重置后状态	1	0x00 -> 在停用继电器的条件下重新启动。 0xFF -> (默认值) 恢复先前的状态。
19 按下时的操作	1	0x00 -> 切换 (默认值)。短按 (时间 <2 秒) 开关负载 0x01 -> 打开。短按 (时间 <2 秒) 激活负载 0x02 -> 关闭。短按 (时间 <2 秒) 停用负载
20 识别 (只写)	1	0xFF -> 中央 LED 以 0.1 秒的频率闪烁 5 秒
21 充电状态 (只读)	2	[字节 0] 0x00 -> 停用充电功能 0x01 -> 激活充电功能 [字节 1] 0x00 -> 停用充电功能 0xFF -> 激活充电功能
27 长按按钮	1	0x00 -> (默认值) 长按 (时间 >2 秒) 的作用如使用及信号表中所述。 0xFF -> 按压时间 2 秒 (时间 <10 秒不会发送节点信息。 按压时间 > 30 秒, 重置长时保持锁定以外的配置参数, 并发送节点信息

⚠ 从网络中删除设备时, 所有这些配置都不会恢复为默认状态。
发送 COMMAND CLASS DEVICE_RESET_LOCALLY -> DEVICE_RESET_LOCALLY_NOTIFICATION, 通知控制器已从网络中删除节点, 但设备将会保留当前的配置。
如要恢复配置值, 请执行以下任一操作:
- 使用命令 CONFIGURATION_SET, 每个配置参数采用的默认值为 1。
- 通过按键盘或配置命令默认来执行重置默认操作。

