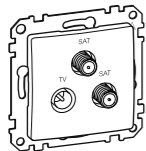
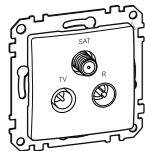


Sedna

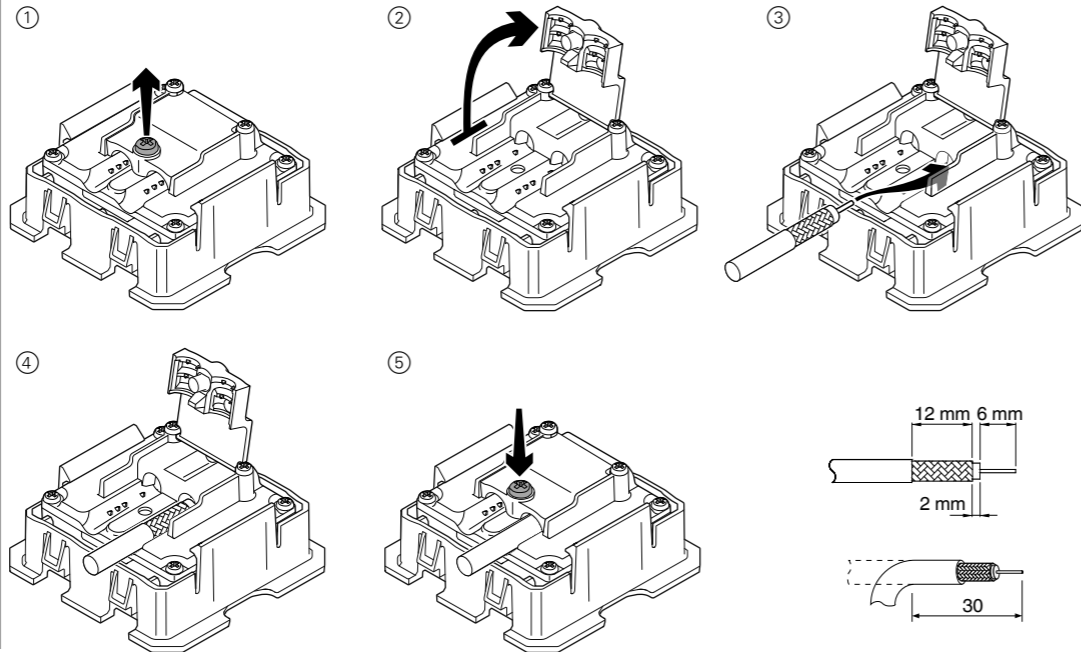
Schneider Electric

TV-R-SAT socket ending 4DB
TV-R-SAT socket intermediate 7DB
TV-R-SAT socket intermediate 10DB
TV-SAT-SAT socket ending 4DB

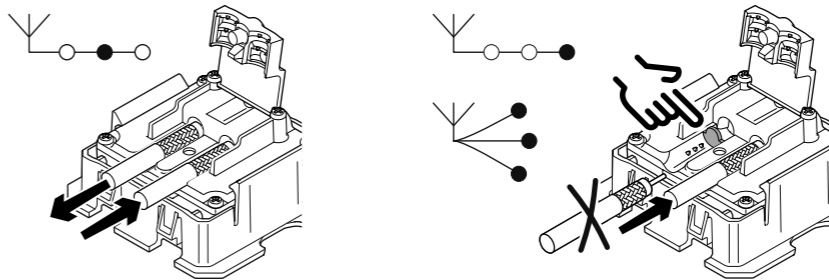


SDD1xx488
SDD1xx481
SDD1xx484
SDD5xx488
SDD5xx481
SDD5xx484

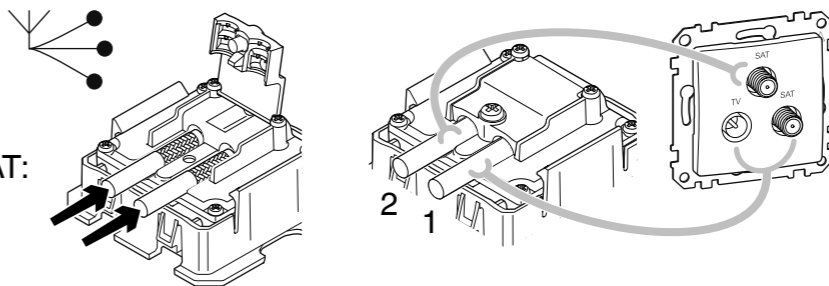
SDD1xx481S
SDD5xx481S



TV-R-SAT:



TV-SAT-SAT:



ru

Соответствует техническим регламентам «О безопасности низковольтного оборудования», «Об электромагнитной совместимости»

Дата изготовления: смотрите на общей упаковке: г од/неделя/день недели

Срок хранения: 3 года

Гарантийный срок: 18 месяцев

Уполномоченный поставщик в РФ:

АО «Шнейдер Электрик»

Адрес: 127018, Россия, г. Москва,

ул. Двинцев, д.12, корп.1

Тел. +7 (495) 777 99 90

Факс +7 (495) 777 99 92

<http://www.schneider-electric.com/ru/ru/index.jsp>

kk

«Төменвольтты құрал-жабдықтардың қауіпсіздігі туралы», «Электрмагнитті сәйкестік туралы»

техникалық регламенттерге сәйкес келеді

Дайындалған мерзімі: жалпы орамдағы мерзімді

қараңыз: жыл/апта/аптаның күні

Сақтау мерзімі: 3 года

Кепілдік мерзімі: 18 ай

Уәкіл жеткізуші Қазақстан республикасында:

«ШНЕЙДЕР ЭЛЕКТРИК» ЖШС

Мекен-жайы: Алматы қ., Қазақстан,

Абай даңғ., 151/115, 12 қаба

Тел. +7 (727) 397 04 00

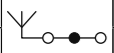
Факс. +7 (727) 397 04 05

<http://www.schneider-electric.com/site/home/index.cfm/kz/>

[index.cfm/kz/](http://www.schneider-electric.com/site/home/index.cfm/kz/)

EAC

GDE12255-01 08/20

Réf. Ref. Art. no. Art.º n.º Nr art. Cikkszám Číslo článku Art. nr. Κωδικός Артикул № Art. № Št. izdelka Výrobok č. Br. art. Br.art. Art nr Prod. nr. Gaminio Nr. Art. №	EN FR ES PT PL HU CS RO EL BG UK SL SK SR HR ET LV LT RU	Ports Puertos Ports Portas Porty Portok Porty Porturi Θύρες Портове Порти Vrata Porty Ulazi Priključci Portid Porti Prievadaī Порты	Fréquence (MHz) Frecuencia (MHz) Frequency (MHz) Frequência (MHz) Częstotliwość (MHz) Frekvencia (MHz) Frekvence (MHz) Frecvență (MHz) Συχνότητα (MHz) Частота (MHz) Частота (МГц) Frekvenca (MHz) Frekvencia (MHz) Frekvencija (MHz) Frekvencija (MHz) Sagedus (MHz) Frekvence (MHz) Dažnis (MHz) Частота (МГц)	Perte d'insertion (dB) Pérdida de inserción (dB) Insertion loss (dB) Perda de inserção (dB) Tiumiennosc wtraceniowa (dB) Beszúrási veszteség (dB) Prúchozí ztráty (dB) Pierdere de insertie (dB) Απώλεια εισαγωγής (dB) Загуба при вкарване (dB) Внесені втрати (дБ) Prehodna izguba (dB) Strata vloženia (dB) Gubitak snage signala pri unosu (dB) Gubitak uslijed umetanja (dB) Signaalikadu (dB) Pievienošanas zudums (dB) Įterpimo nuostoliai (dB) Вносимые потери (дБ)				Isolation (dB) Aislamiento (dB) Isolation (dB) Isolamento (dB) Izolacja (dB) Szigetelés (dB) izolace (dB) Izolație (dB) Απομόνωση (dB) Изоляция (dB) Ізоляція (дБ) Izolacija (dB) Izolácia (dB) Izolacija (dB) Izolacija (dB) Isolatsioon (dB) Izolācija (dB) Izoliavimas (dB) Изоляция (дБ)				Perte de retour (dB) Factor de adaptación (dB) Return loss (dB) Perda de retorno (dB) Tiumiennosc odbicia (dB) Visszatérési veszteség (dB) Ztráty při návratu (dB) Pierdere de randament (dB) Απώλεια επιστροφής (dB) Загуба при връщане (dB) Зворотні втрати (дБ) Povratna izguba (dB) Návratová strata (dB) Povratni gubitak snage signala (dB) Povratni gubitak (dB) Signaali kadu (dB) Atgriešanas zudums (dB) Grąžos nuostolis (dB) Обратные потери (дБ)					Passage CC/22 kHz (V/mA) Paso DC / 22 kHz (V/mA) DC / 22 kHz pass (V/mA) Perda de retorno (dB) Przejście stałoprądowe / 22 kHz (V/mA) DC / 22 kHz továbbítás (V/mA) DC / 22 kHz (V/mA) Transmitere c.c./22 kHz (V/mA) DC / 22 kHz pass (V/mA) DC / 22 kHz преминаване (V/mA) Прохід DC/22 кГц (В/мА) DC / 22 kHz prehod (V/mA) DC/22 kHz prechod (V/mA) DC / 22 kHz pasivno (V/mA) Prolaz DC / 22 kHz (V/mA) DC / 22 kHz siire (V/mA) Līdzstrāvas/22 kHz pāreja (V/mA) DC / 22 kHz leidimas (V/mA) Пролод DC/22 кГц (В/мА)				Impédance Impedancia Impedance Impedância Impedancia impedance Impedanță Σύνθετη αντίσταση Импеданс Импеданс Impedanca Impedancia Impedansa Impedancija Takistus Pretestība Varža Импеданс	Température de fonctionnement Temperatura de servicio Operating temperature Temperatura de funcionamento Temperatura pracy Üzemi hőmérséklet provozní teplota Temperatură de funcționare Θερμοκρασία λειτουργίας Работна температура Робоча температура Obratovalna temperatura Prevádzková teplota Radna temperatura Radna temperatura Töötemperatuur Ekspluatācijas temperatūra Veikimo temperatūra Рабочая температура
				TV	R	SAT	IN - OUT	IN - TV	IN - R	IN - SAT	IN - OUT	IN - TV	IN - R	IN - SAT	FM <> TV	SAT <> TV	IN	OUT	TV	R		
SDD....4		IEC m	IEC f	F f	-	47 - 75 / 170 - 862	88 - 110	950 - 2200	< 3,5 (4,5max)	7 ± 2	11 ± 1,5	7 ± 1,5	> 12	> 10 typ (6min)	> 12 (8min)	> 12	> 8	> 10	> 8	50 V / 500 mA		
SDD.....8		IEC m	IEC f	F f	-	47 - 75 / 170 - 862	88 - 110	950 - 2200	< 2,5 (3,5max)	11 ± 2	15 ± 1,5	11 ± 2	> 12			> 12	> 8	> 10	> 8	50 V / 500 mA		
SDD.....1		IEC m	IEC f	F f	-	47 - 75 / 170 - 862	88 - 110	950 - 2200	-	6 ± 2	6 ± 2	5 ± 2	> 12			-	> 8	> 10	> 8	50 V / 500 mA		
SDD.....1S		IEC m	F f (SAT1)	F f (SAT2)	-	47 - 862	950 - 2200	0 - 2200	-	< 2	< 2 (3,5max)	< 1,5	-			-	> 8	> 8	-	50 V / 500 mA		



**Schneider Electric
Industries SAS**

If you have technical questions, please contact the Customer Care Centre in your country.

schneider-electric.com/contact